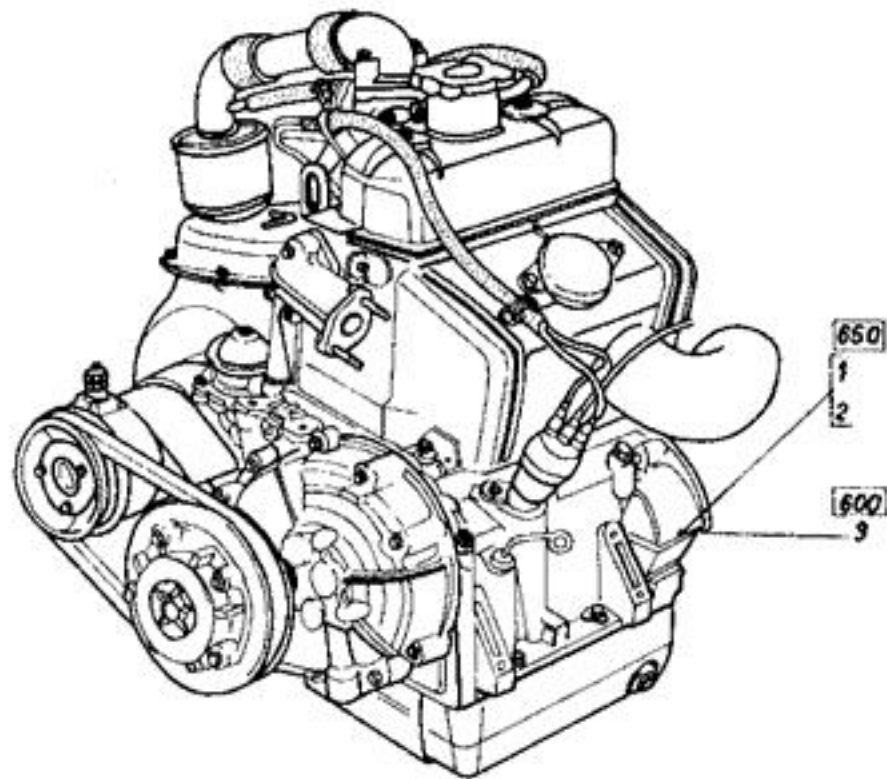
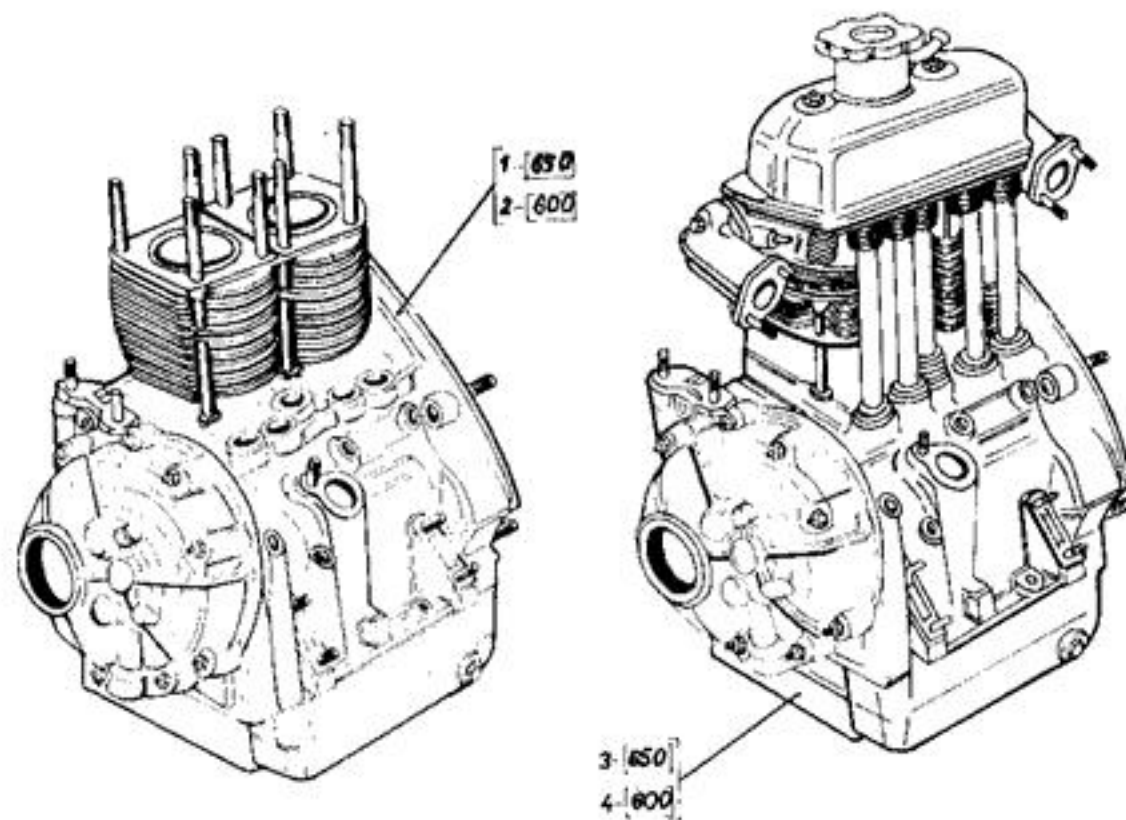


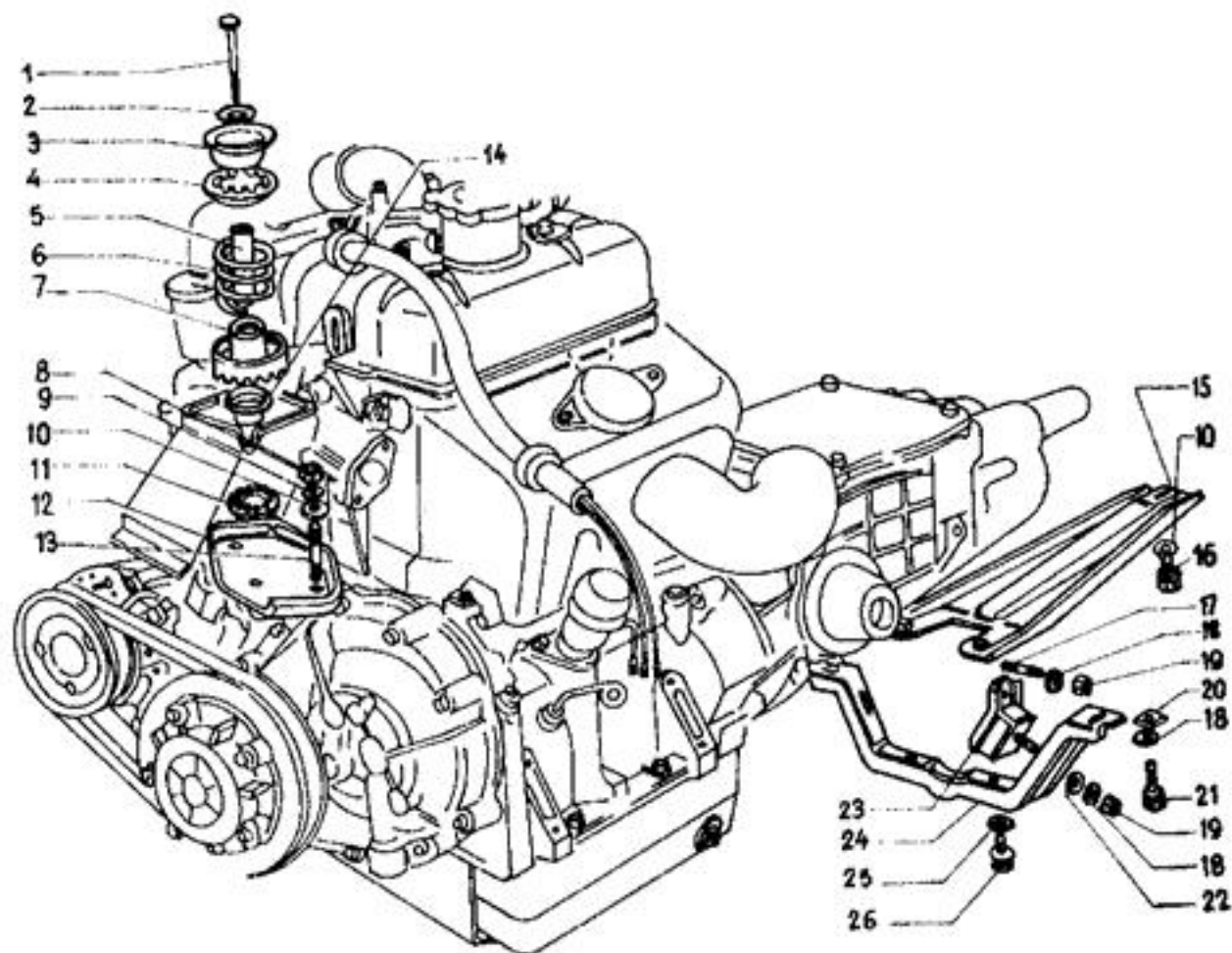
T1 MOTOR



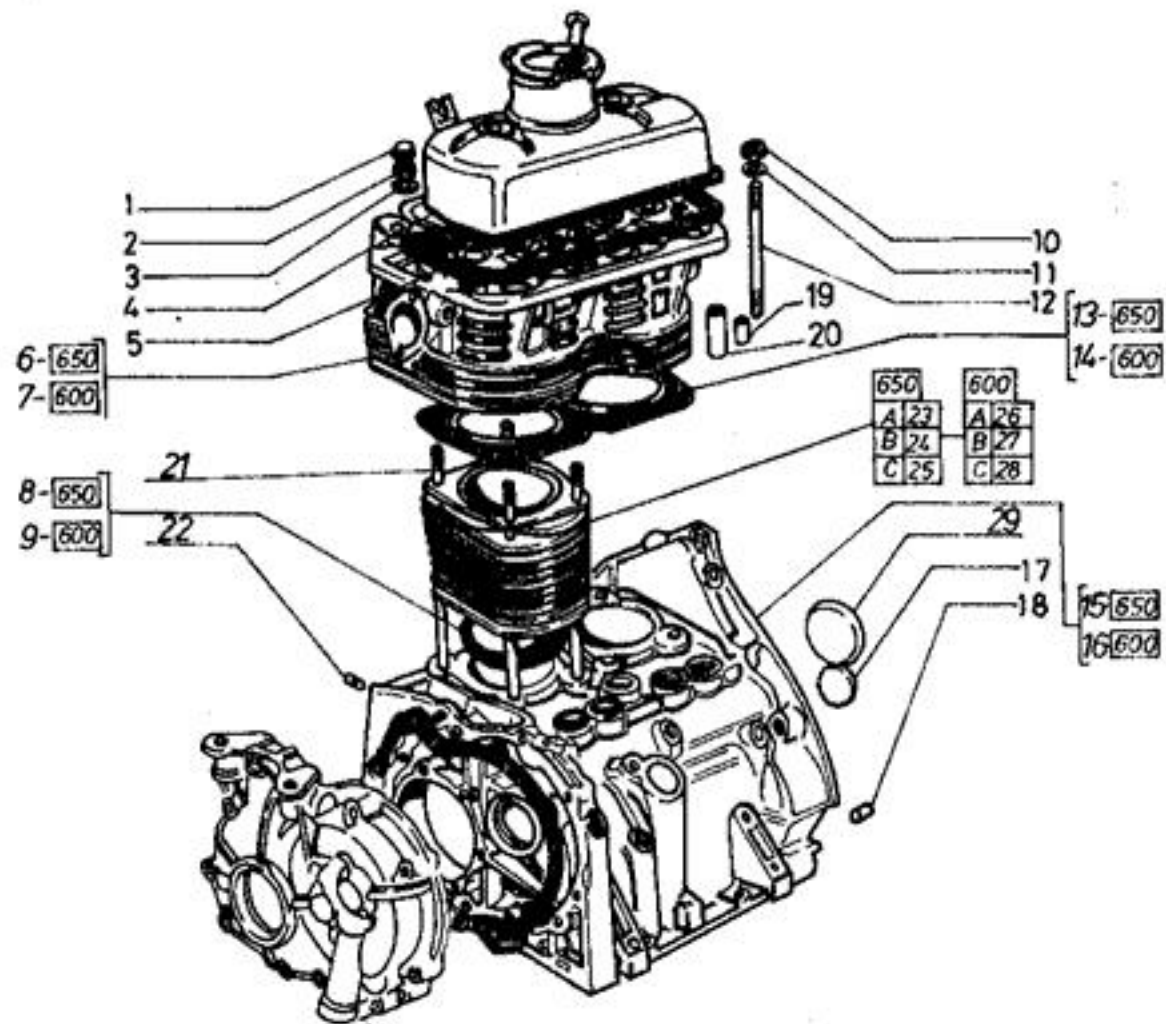
T2 NEÚPLNÝ MOTOR



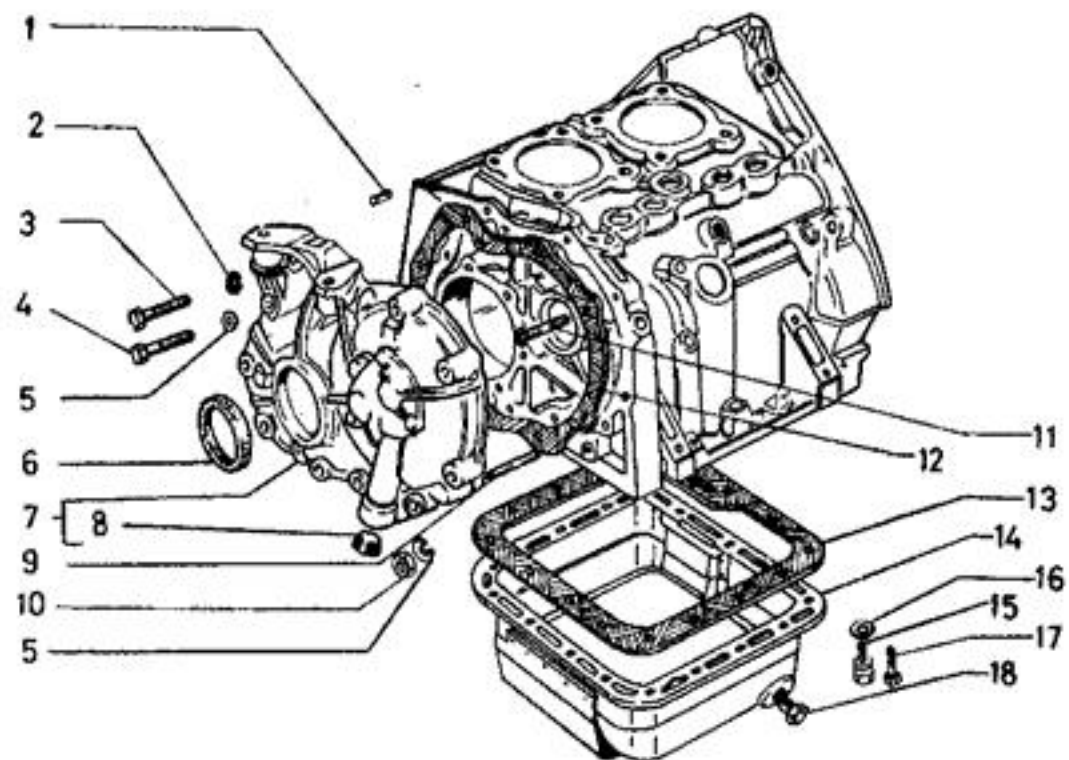
T3 ZAVĚŠENÍ MOTORU A PŘEVODOVKY



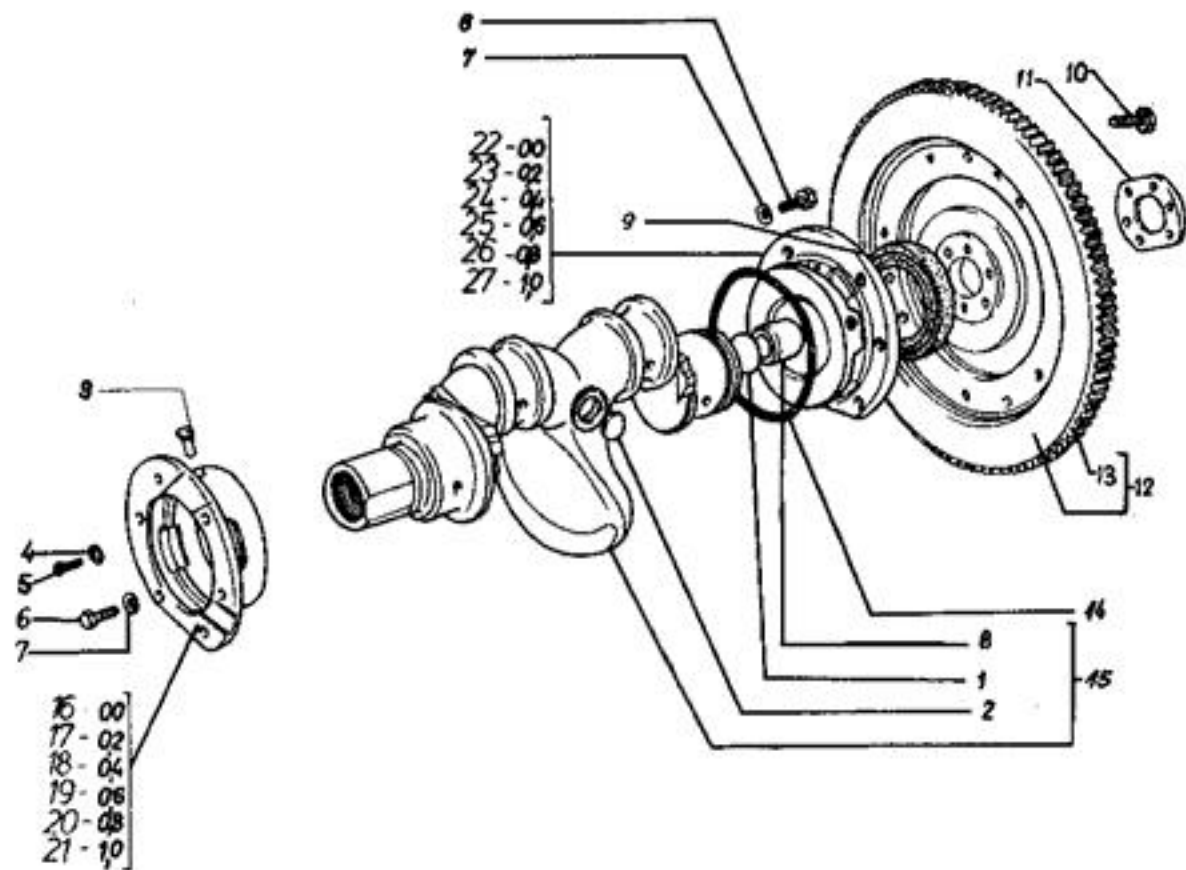
T4 BLOK MOTORU, HLAVA VÁLCŮ



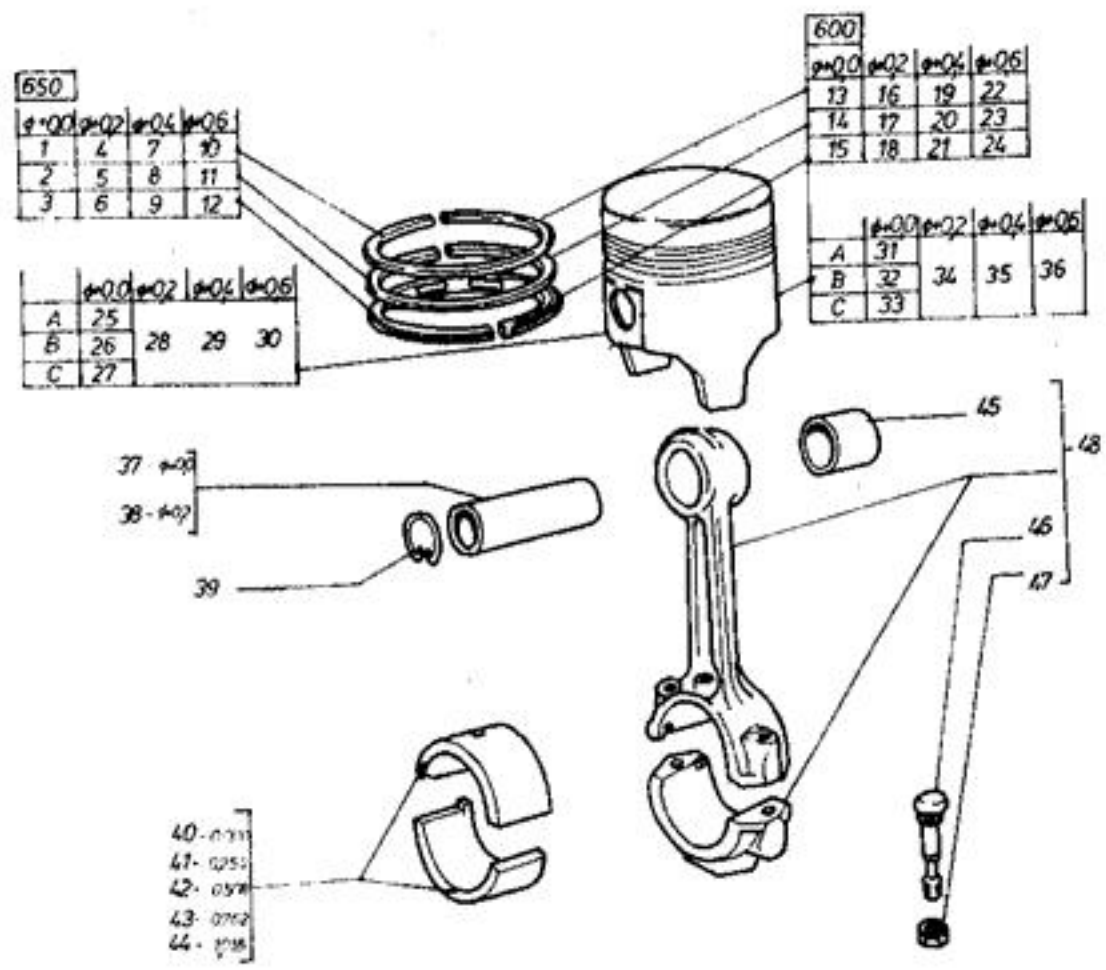
T5 OLEJOVÁ VANA , VÍKO ROZVODOVÝCH KOL



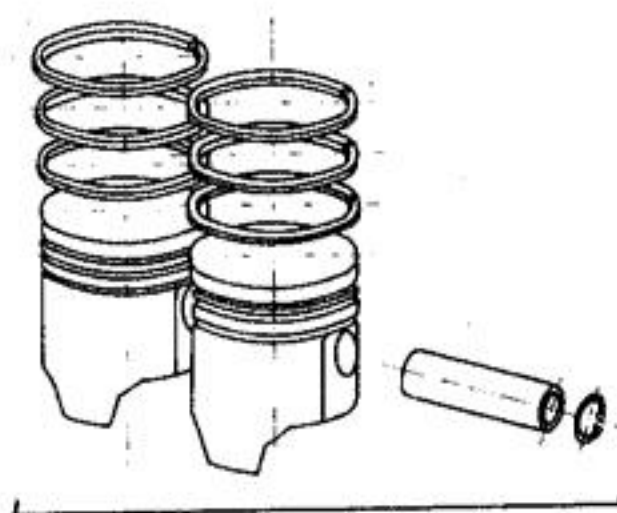
T6 KLIKOVÝ HŘÍDEL, SETRVAČNÍK



T7 OJNICE A PÍSTY

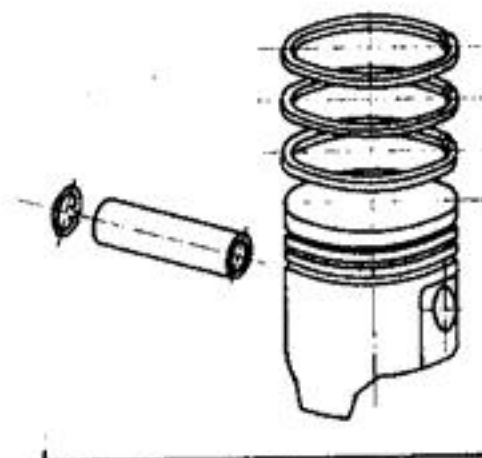


T8 SADY PÍSTŮ



2

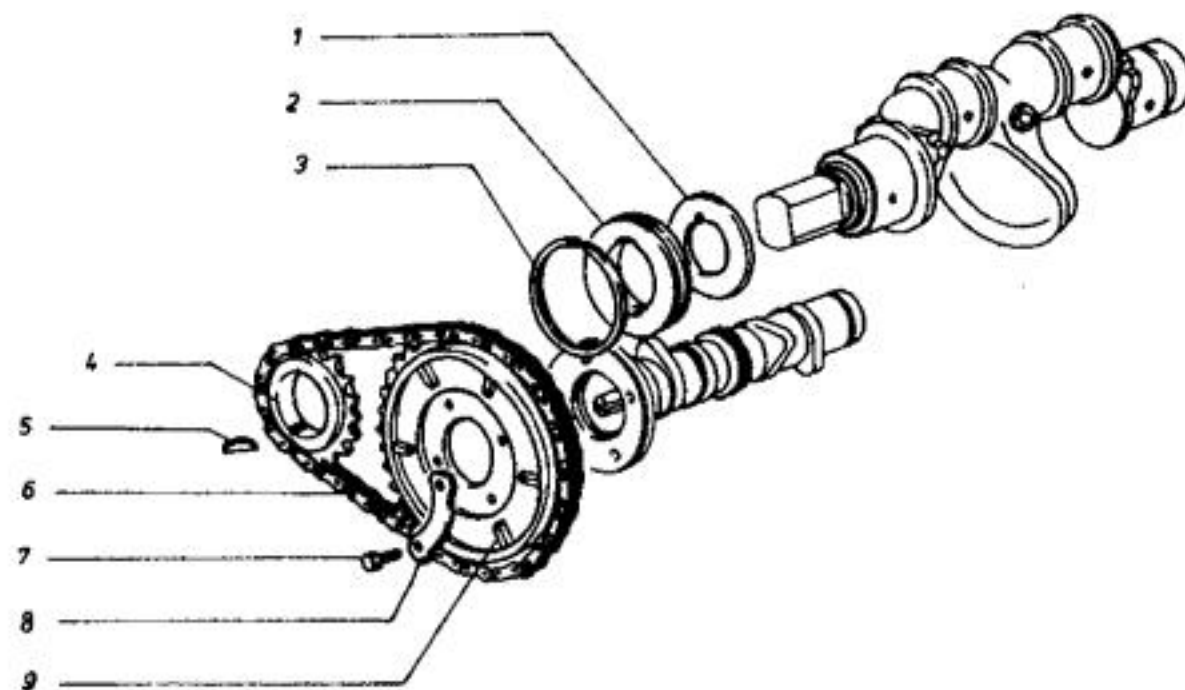
ø50		ø60	
øQ2	7	øQ2	10
øQ4	8	øQ4	11
øQ6	9	øQ8	12



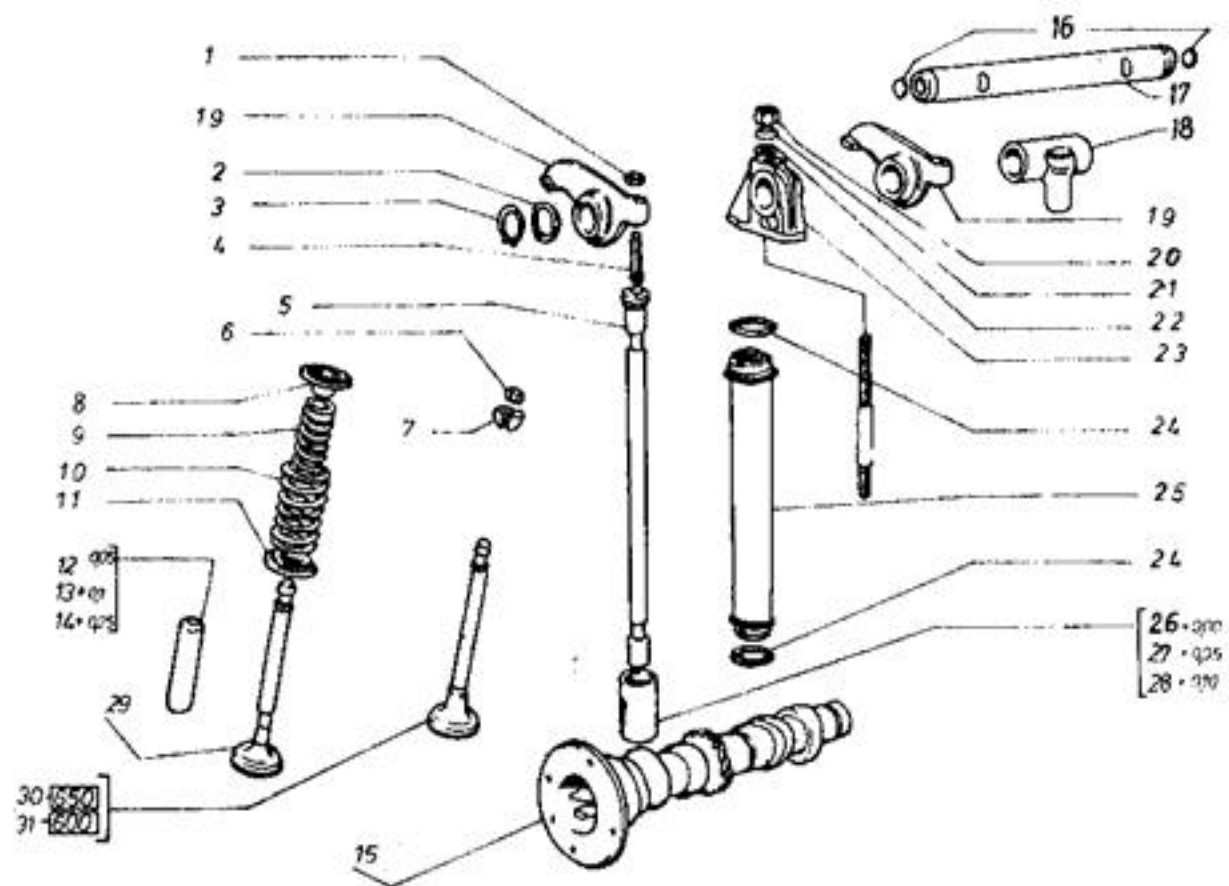
1

ø50		ø60	
øQ2	1	øQ2	4
øQ4	2	øQ4	5
øQ6	3	øQ8	6

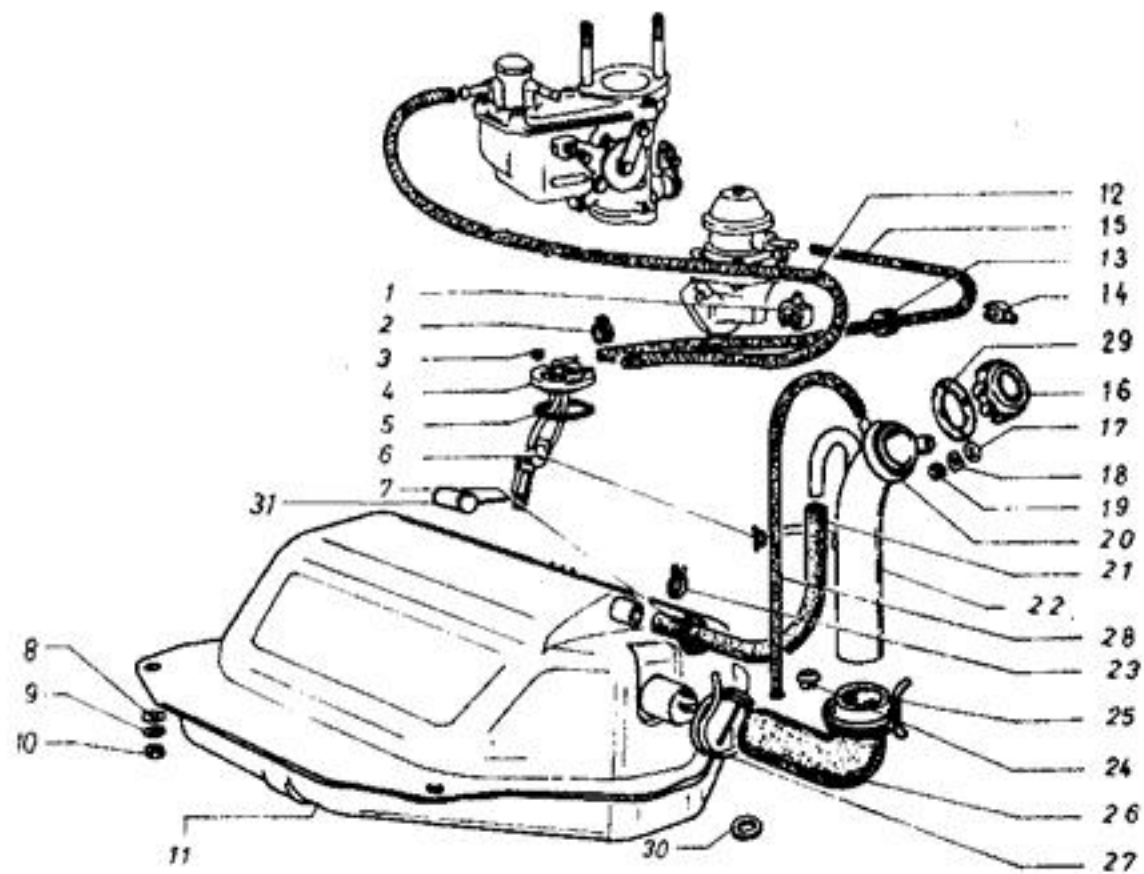
T9 ROZVODOVÁ KOLA , ROZVODOVÝ ŘETĚZ



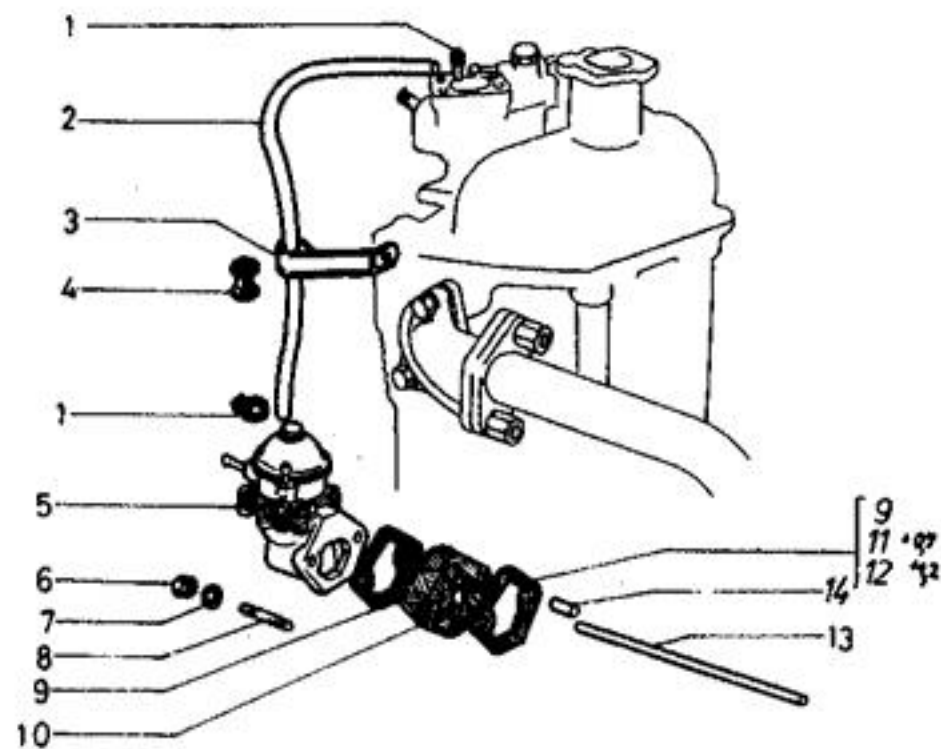
T 10 VAČKOVÝ HŘÍDEL, ROZVOD



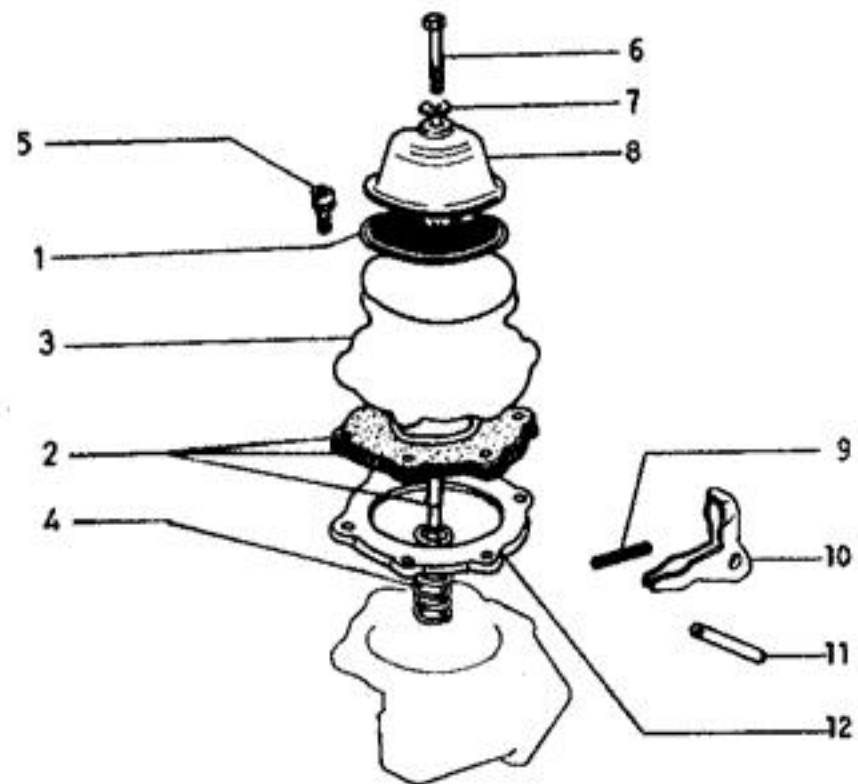
T 11 PALIVOVÁ NÁDRŽ A POTRUBÍ



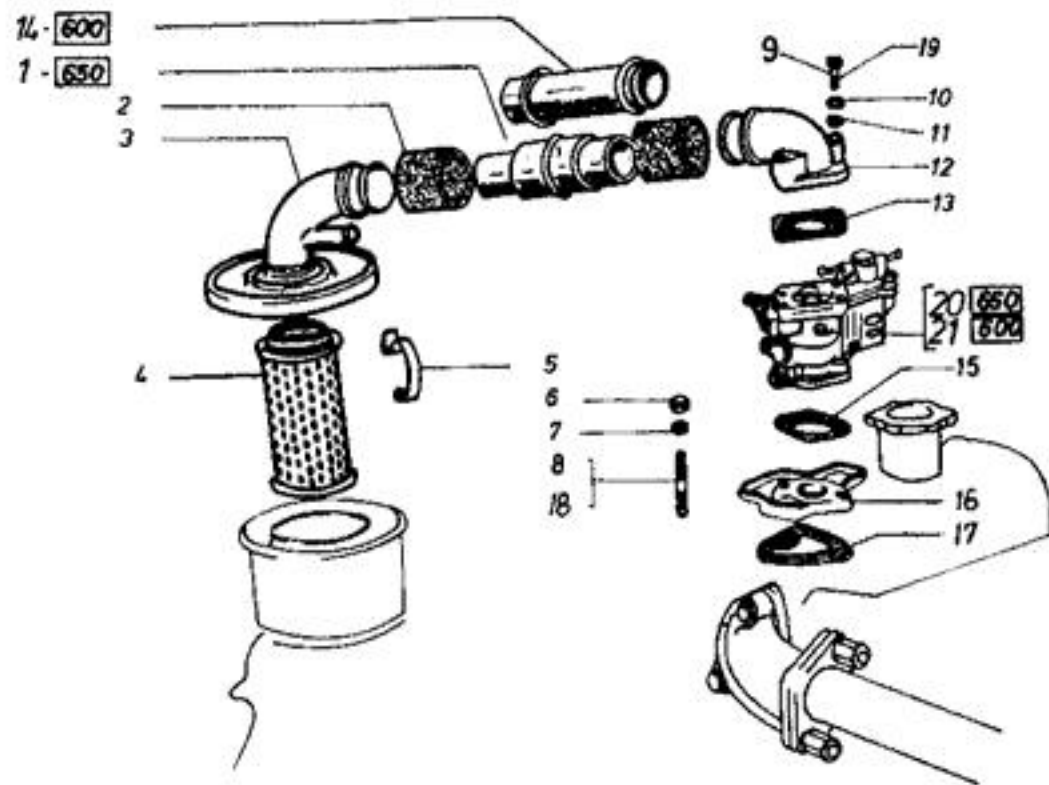
T 12 PALIVOVÉ ČERPADLO A POTRUBÍ



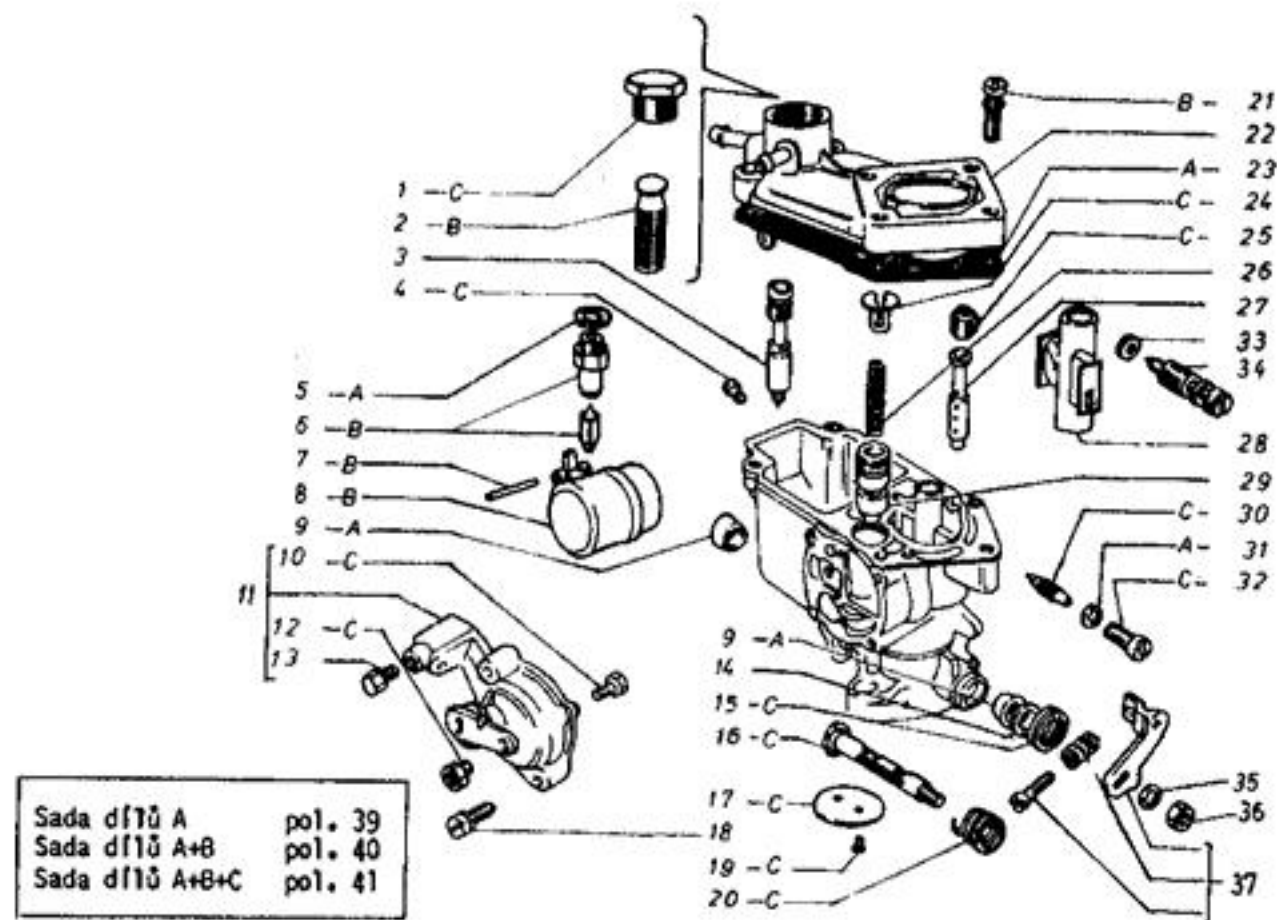
T 13 PALIVOVÉ ČERPADLO - DÍLY



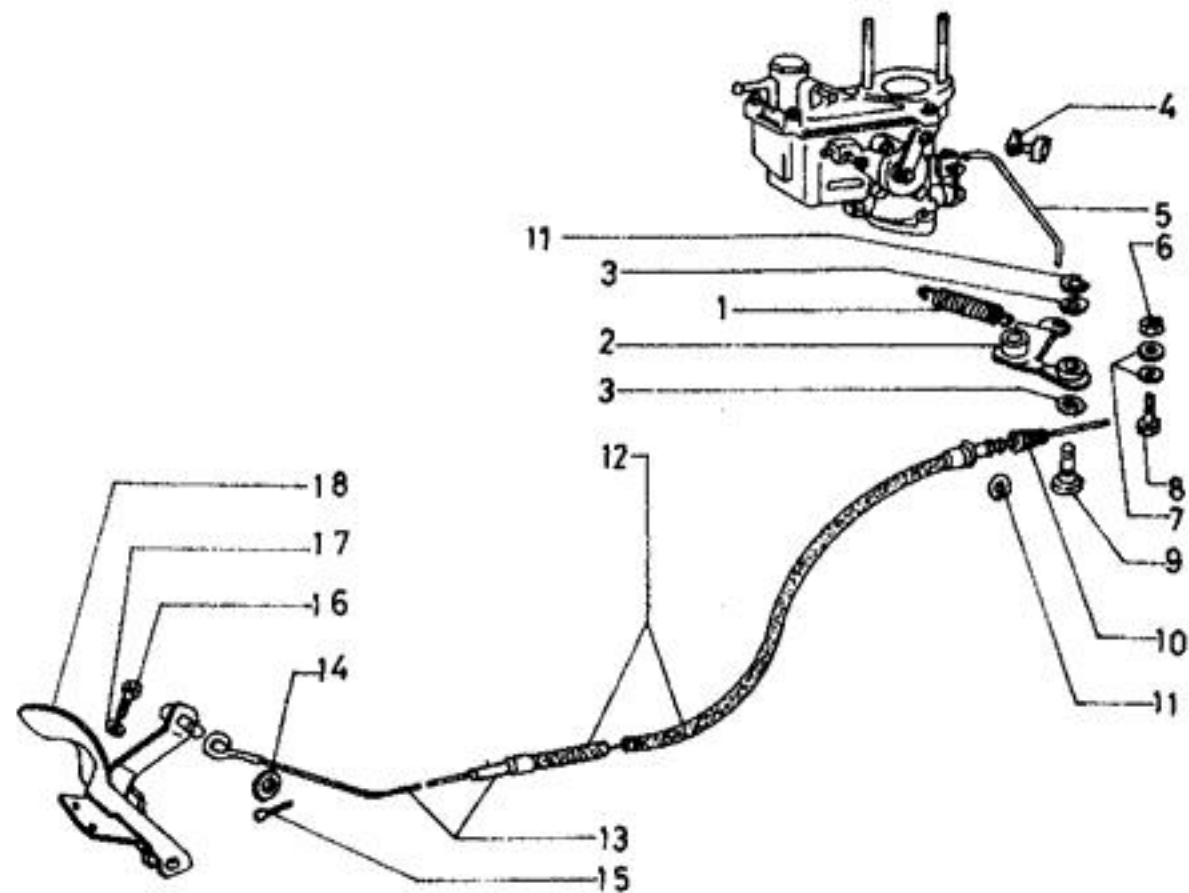
T 14 KARBURÁTOR, ČISTIČ VZDUCHU



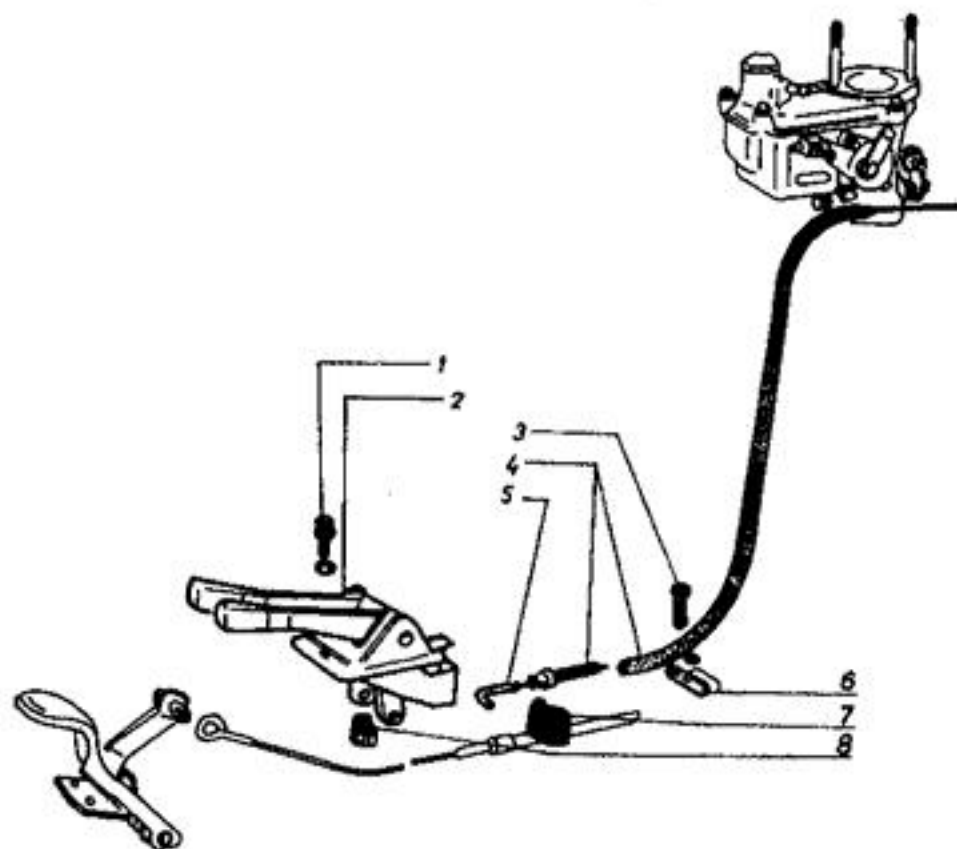
T 15 KARBURÁTOR - DÍLY



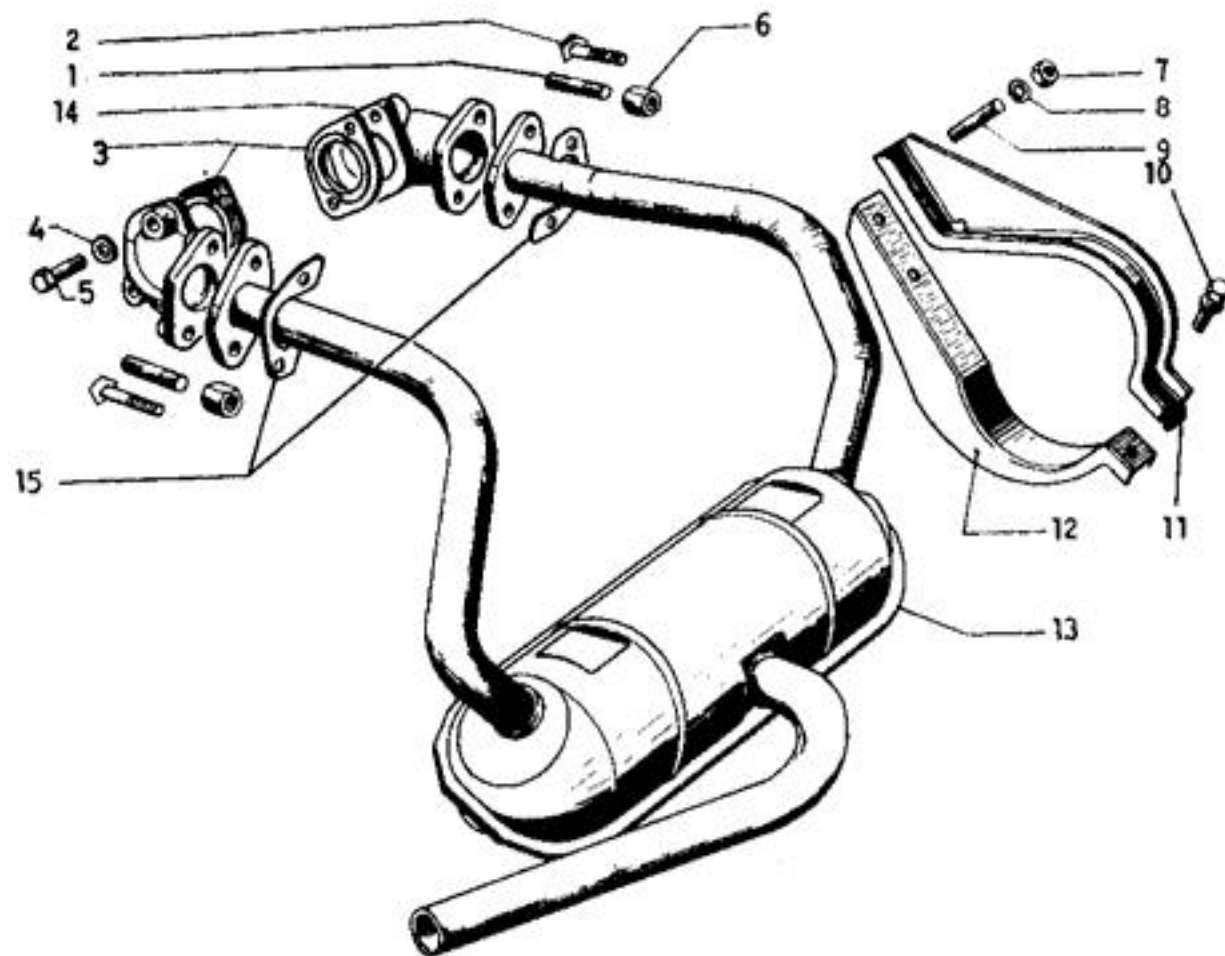
T-16 OVLÁDÁNÍ KARBURÁTORU, AKCELERÁTOR



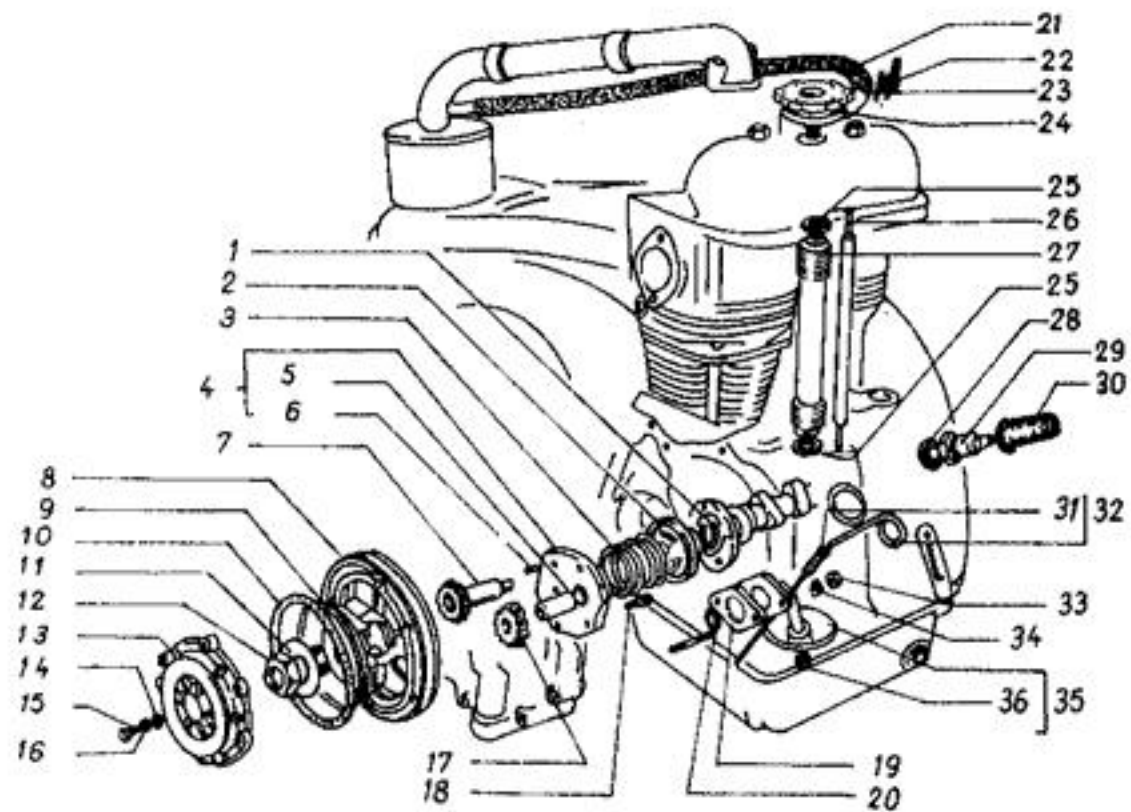
T 17 OVLÁDÁNÍ KARBURÁTORU - SYTIČ



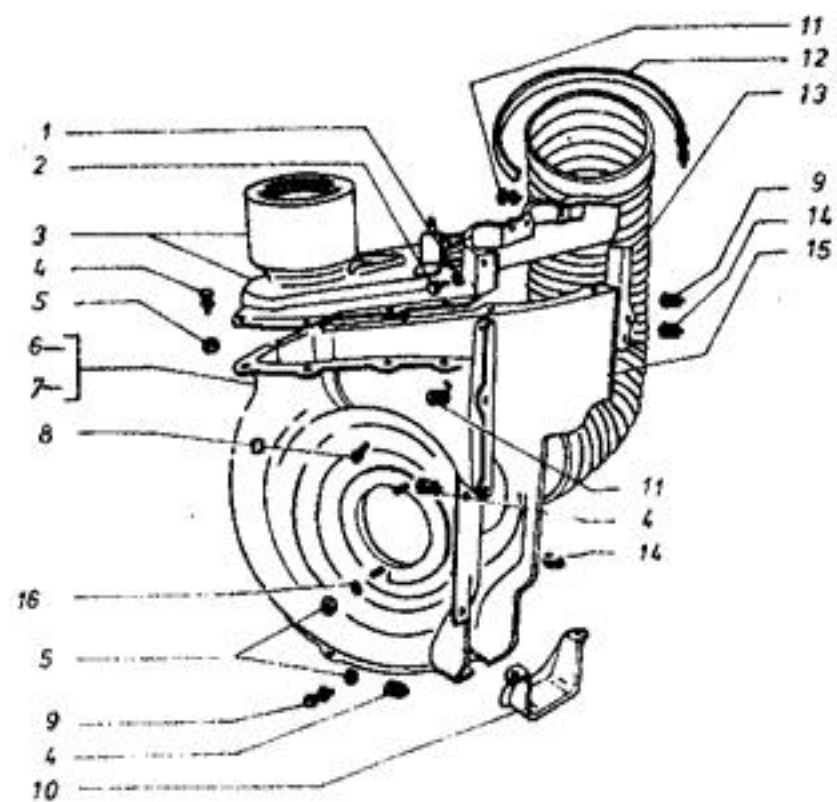
T 18 TLUMIČ VÝFUKU



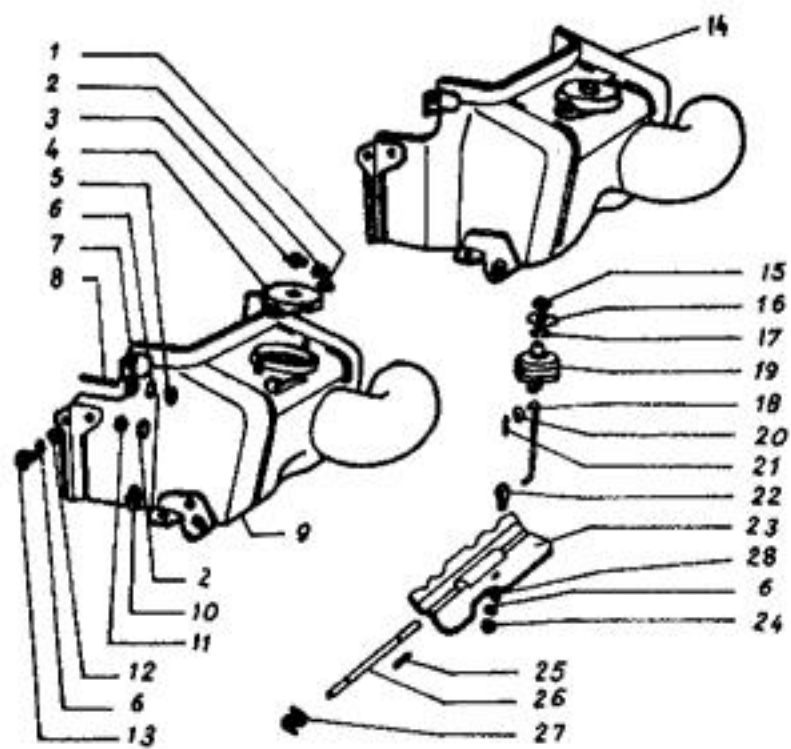
T 19 MAZÁNÍ



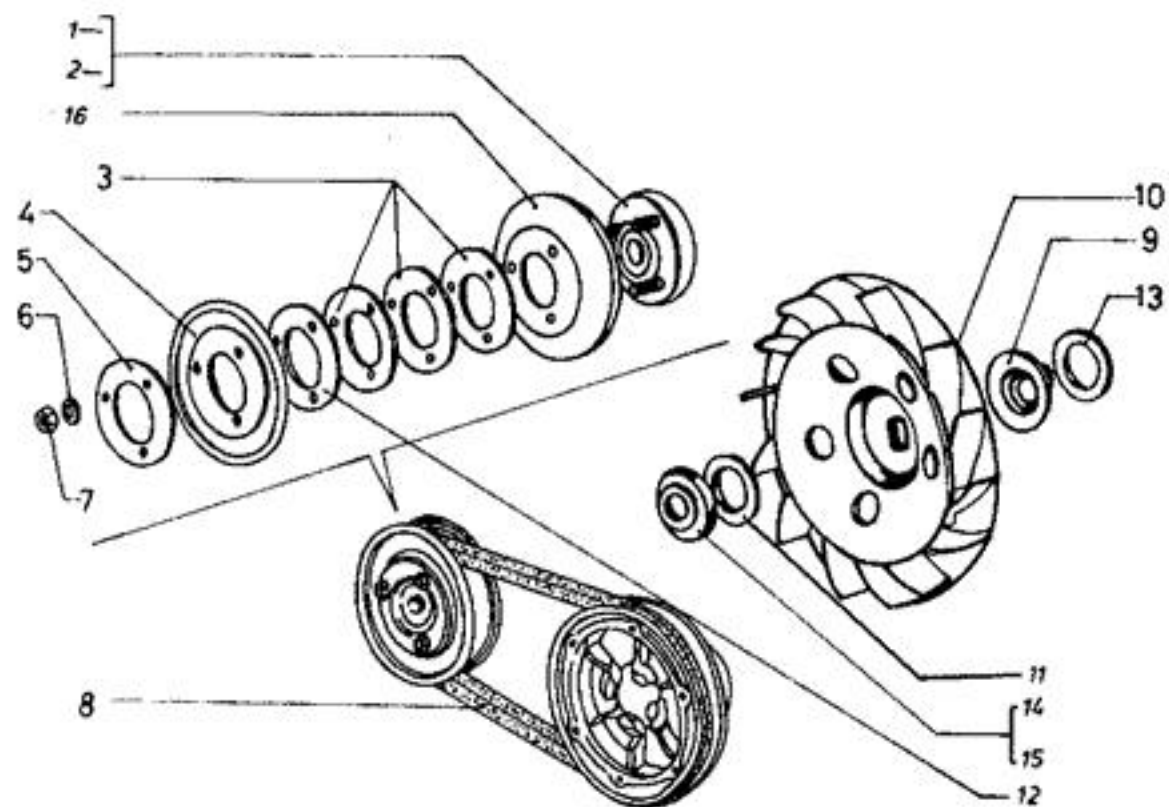
T20 DÍLY DMYCHADLA



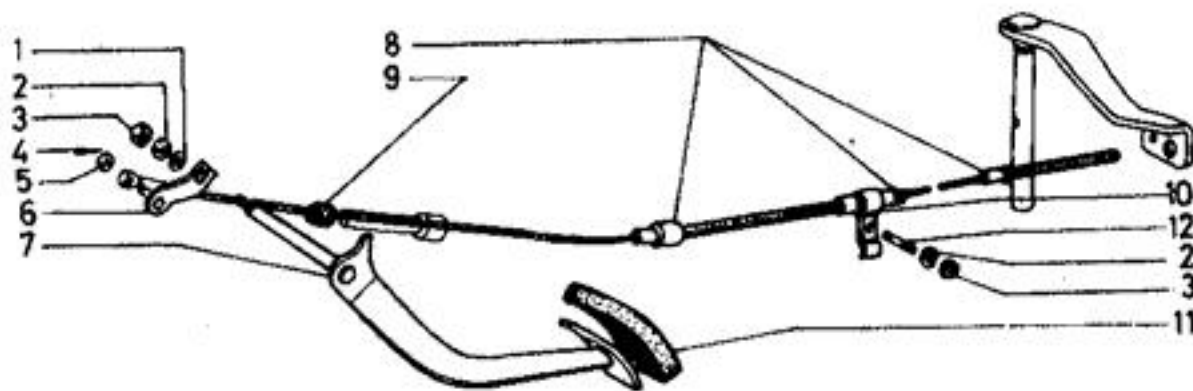
T21 KRYTY SYSTÉMU CHLAZENÍ



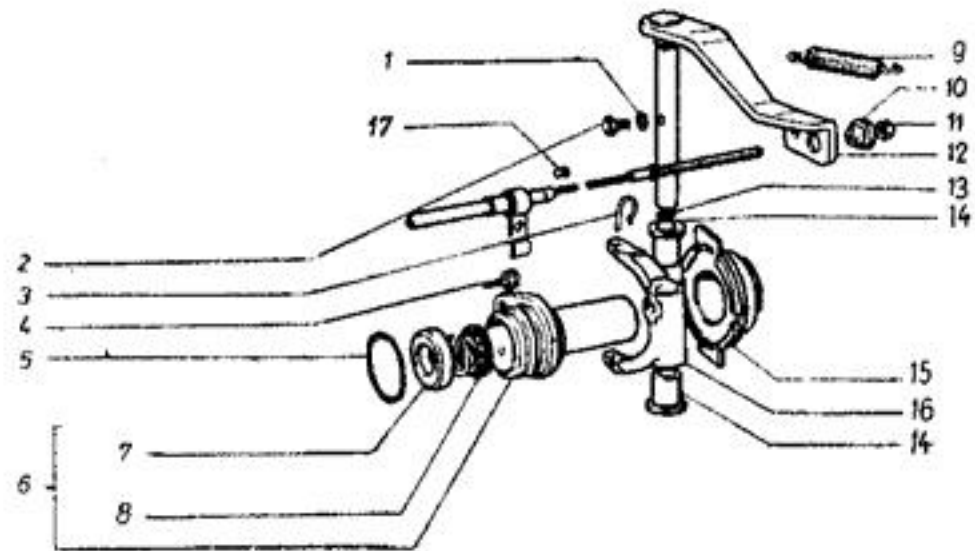
T 22 VENTILÁTOR, ŘEMENICE



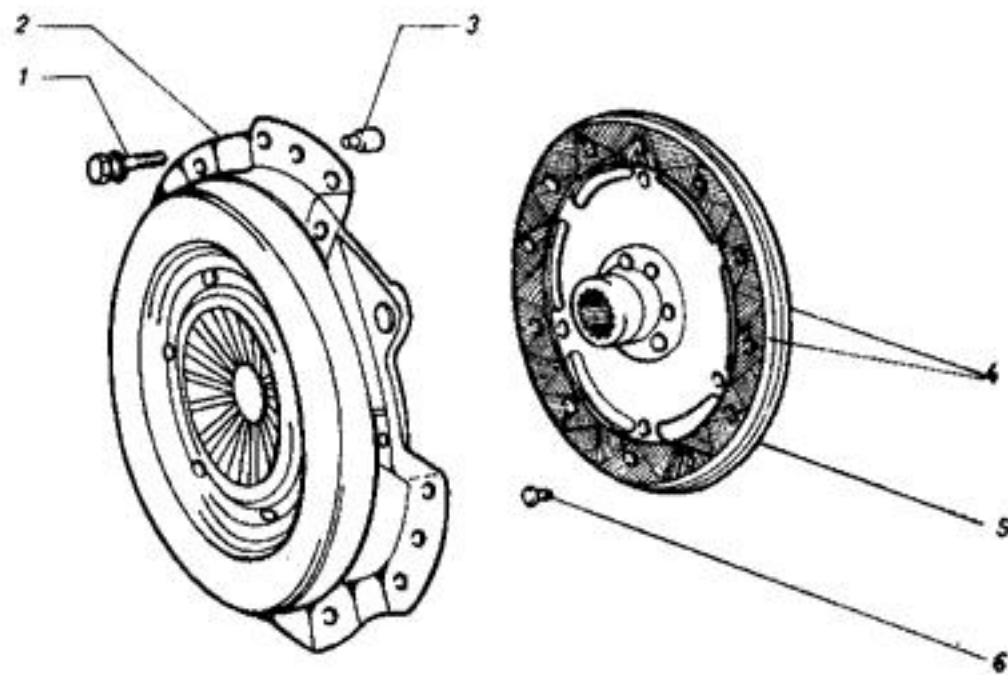
T 23 PEDÁL SPOJKY , LANO



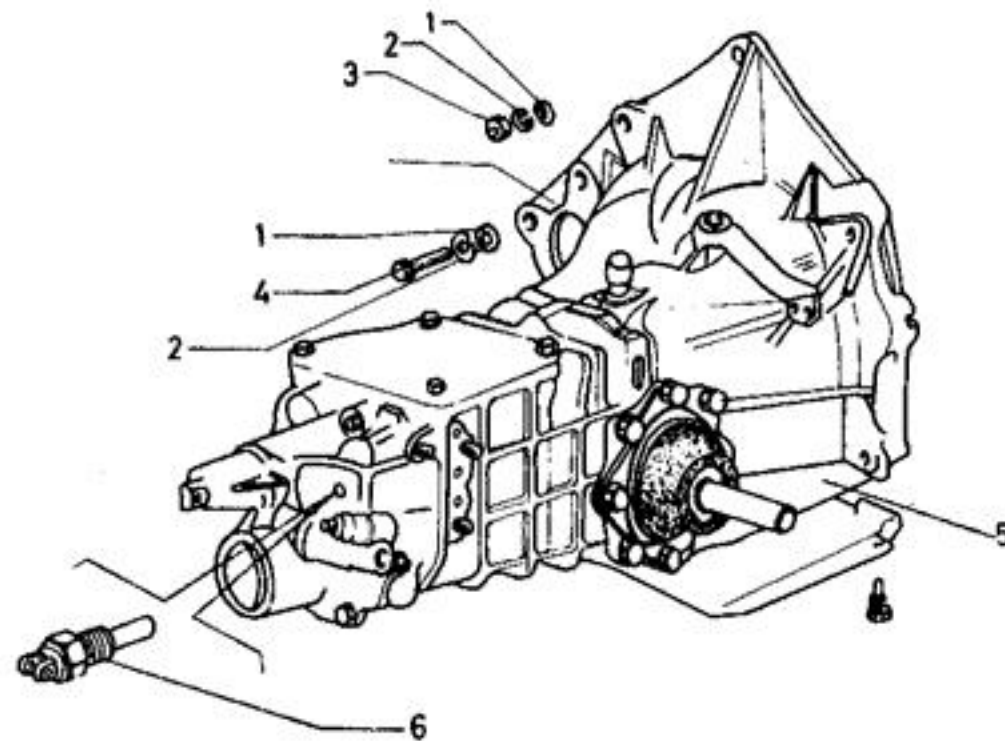
T 24 MECHANISMUS VYPÍNÁNÍ SPOJKY



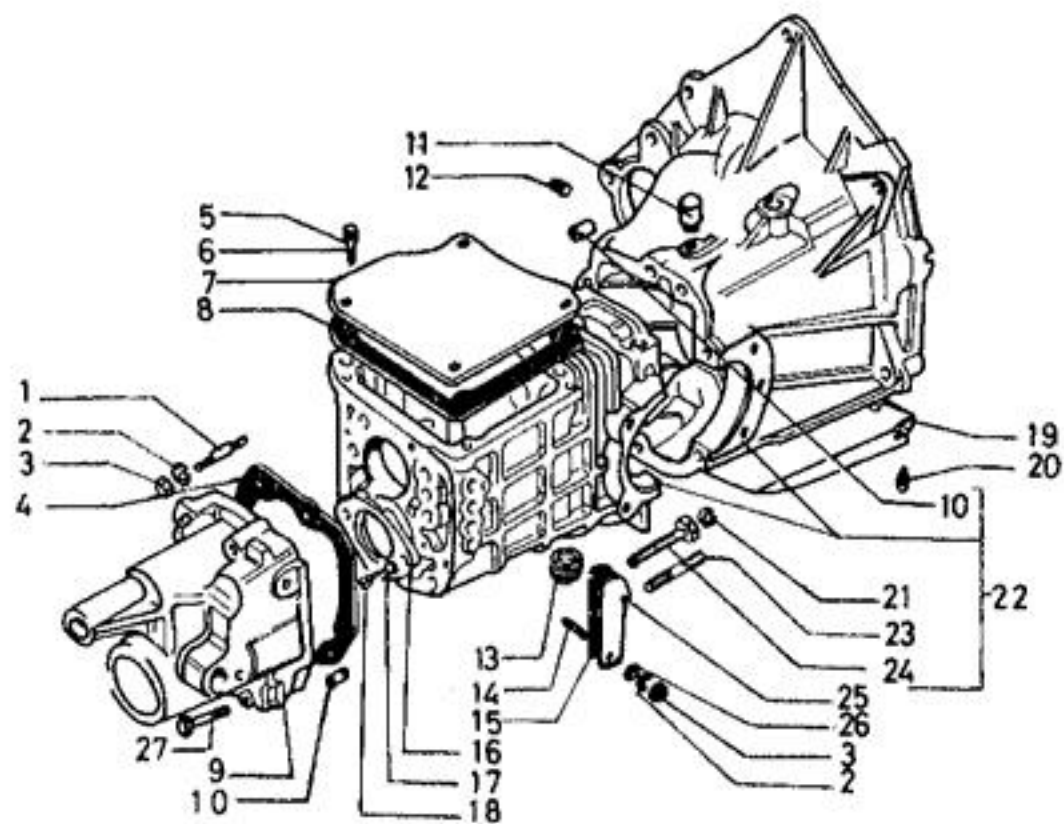
T25 PŘÍTLAČNÝ TALÍŘ , LAMELA SPOJKY



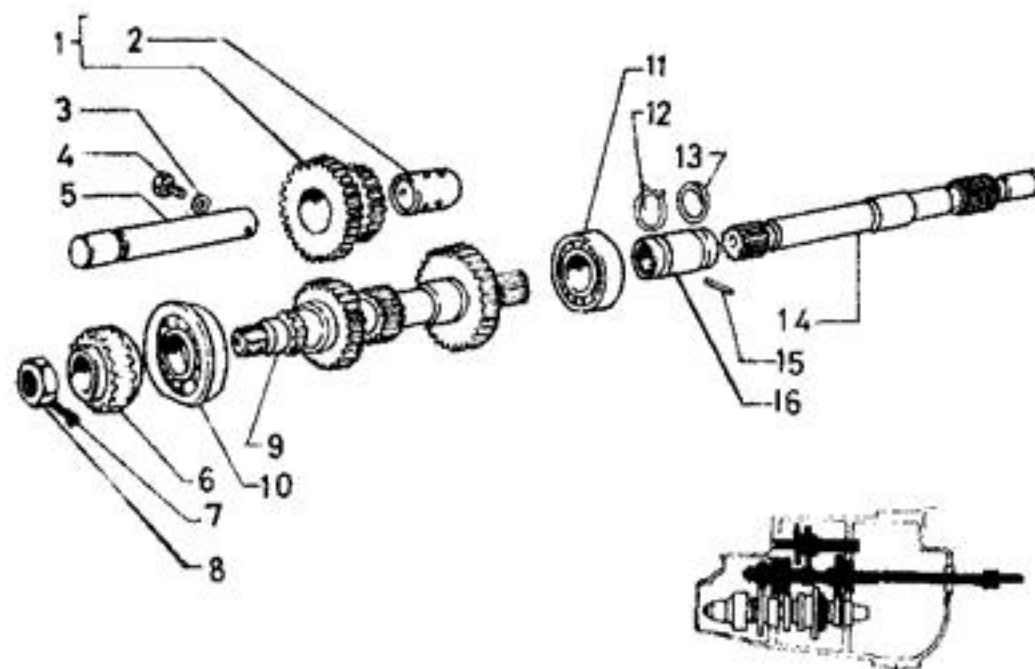
T26 PŘEVODOVKA A DIFERENCIÁL



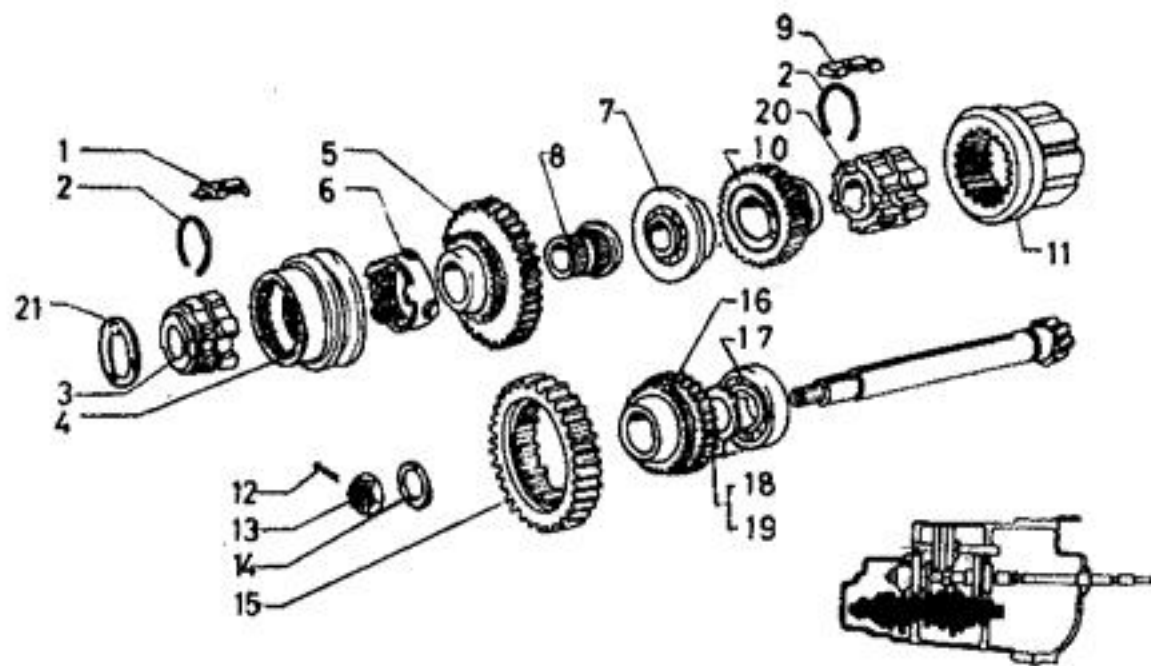
T27 SKŘÍŇ PŘEVODOVKY A DIFERENCIÁLU



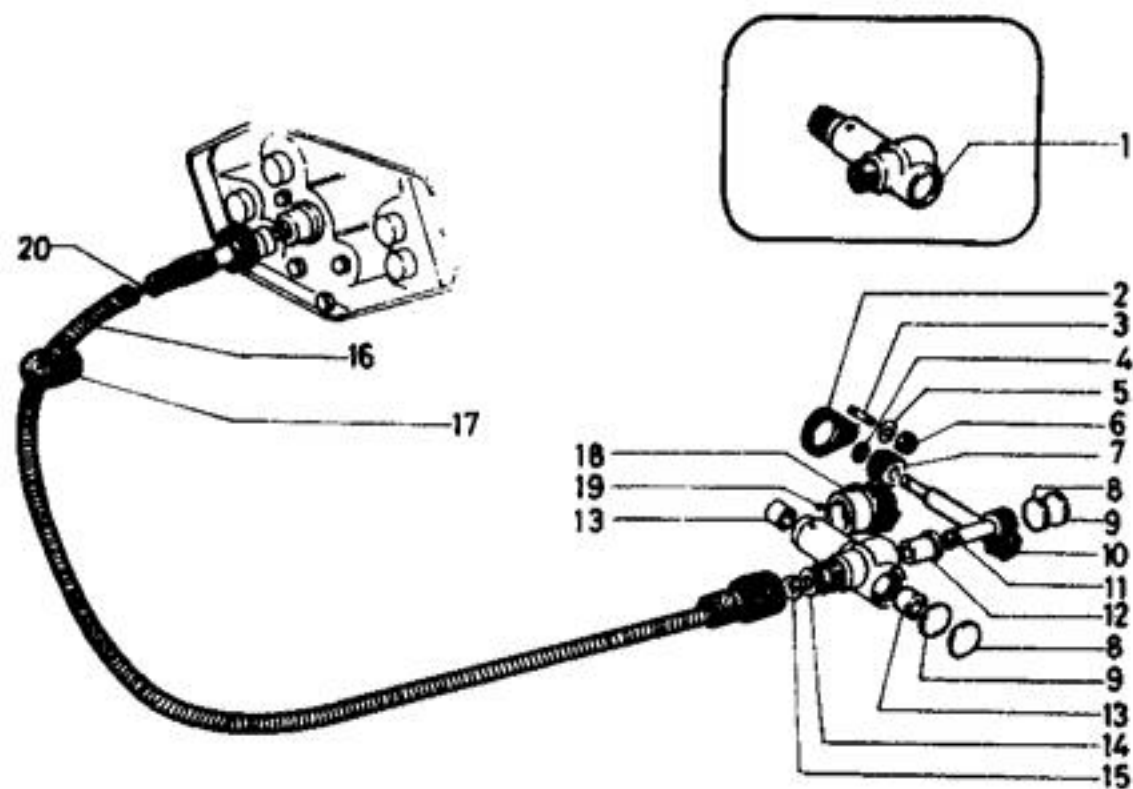
T28 SPOJKOVÝ HRÍDEL, KOLA PŘEVODOVKY



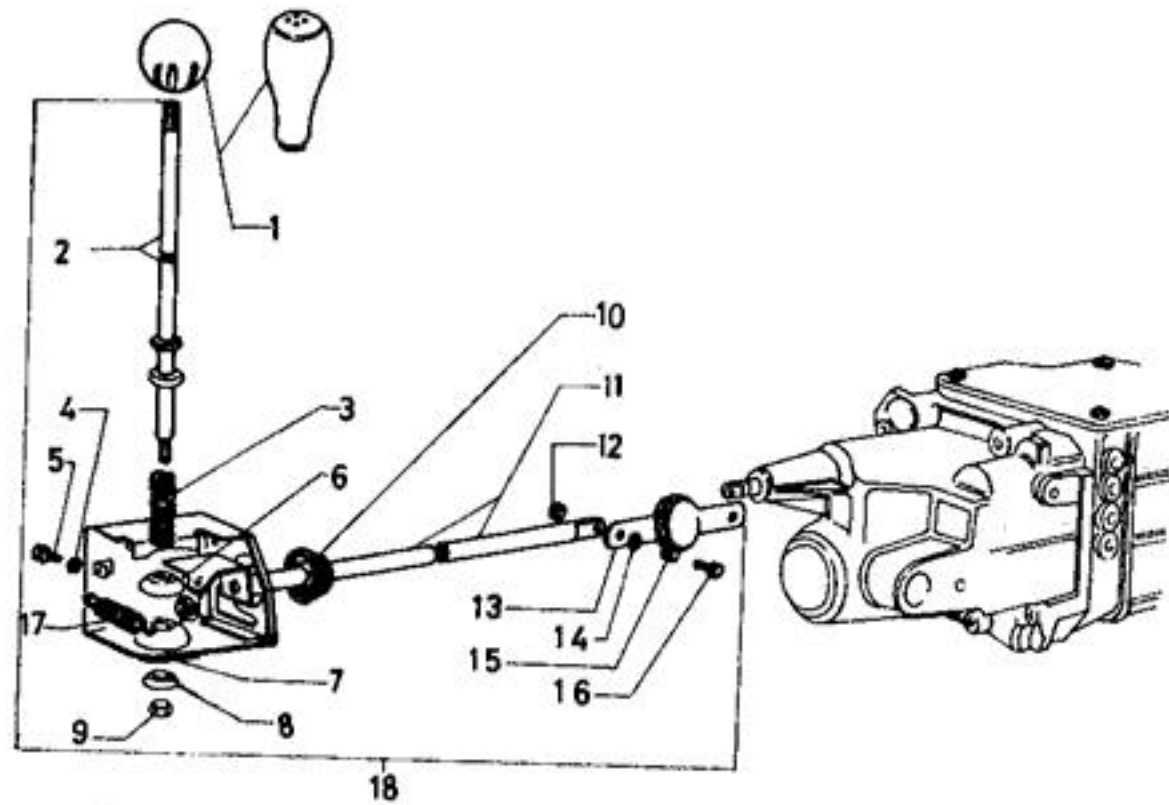
T29 KOLA PŘEVODOVKY



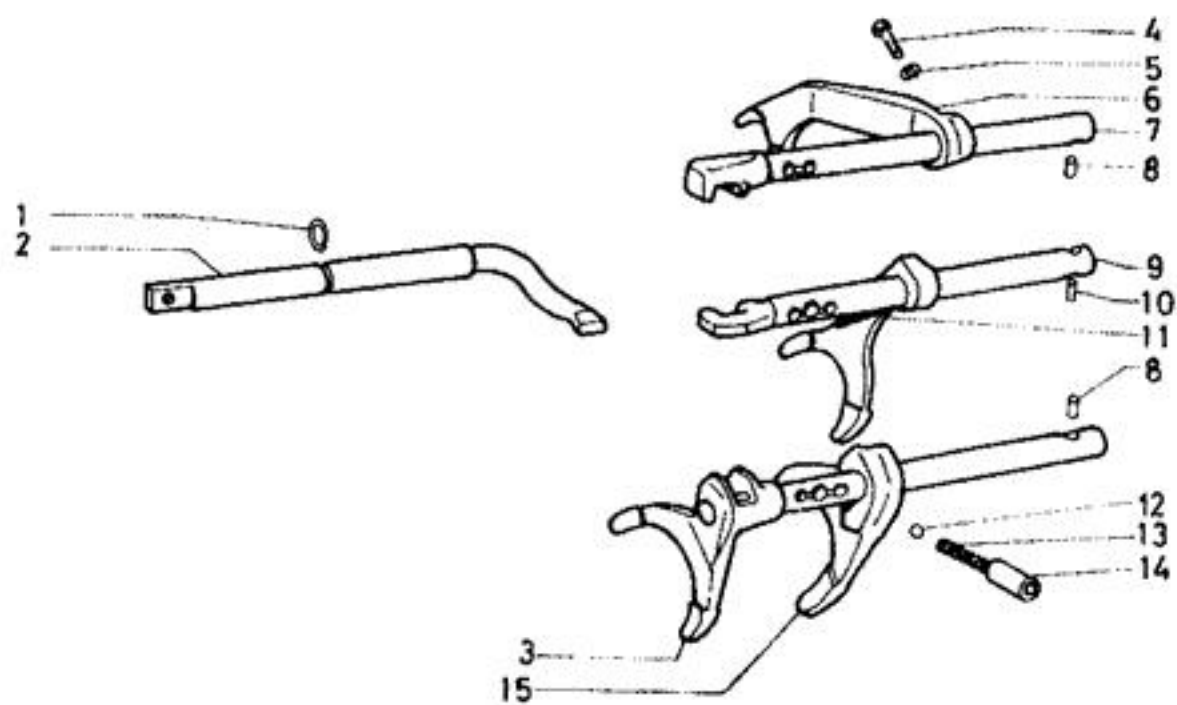
T 30 NÁHON RYCHLOMĚRU



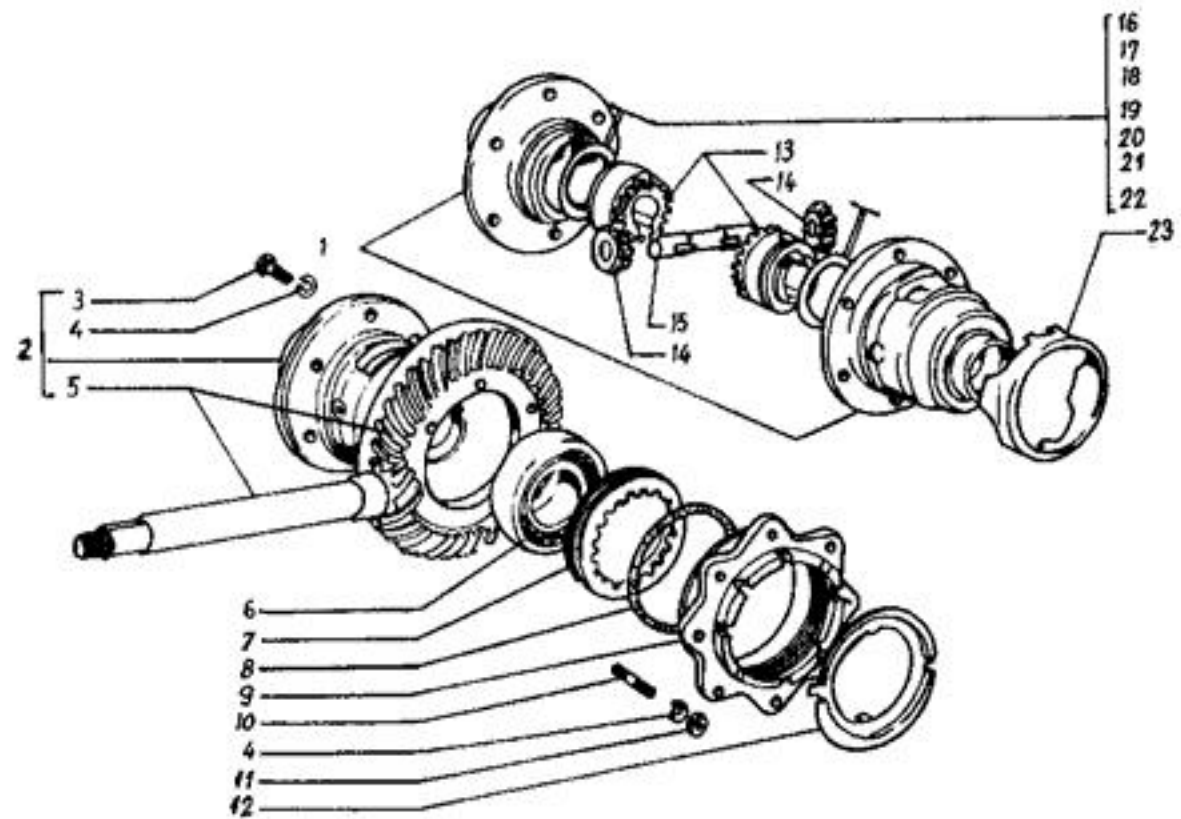
T 31 VNĚJŠÍ ŘADÍCÍ ÚSTROJÍ



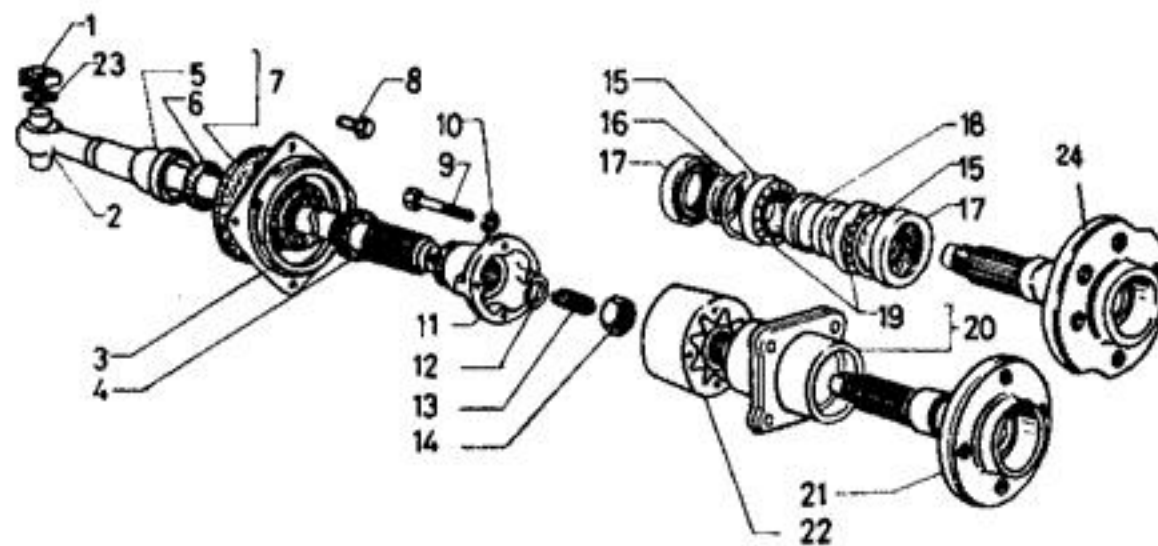
T32 VNITŘNÍ ŘADÍCÍ ÚSTROJÍ



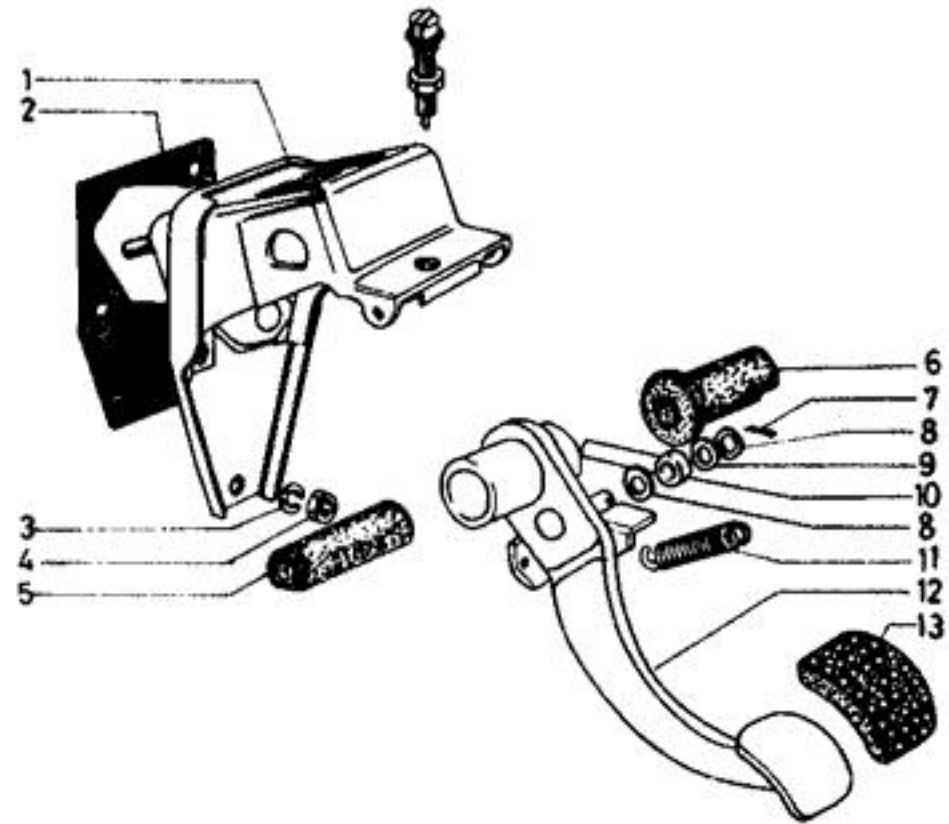
T 33 DIFERENCIAL



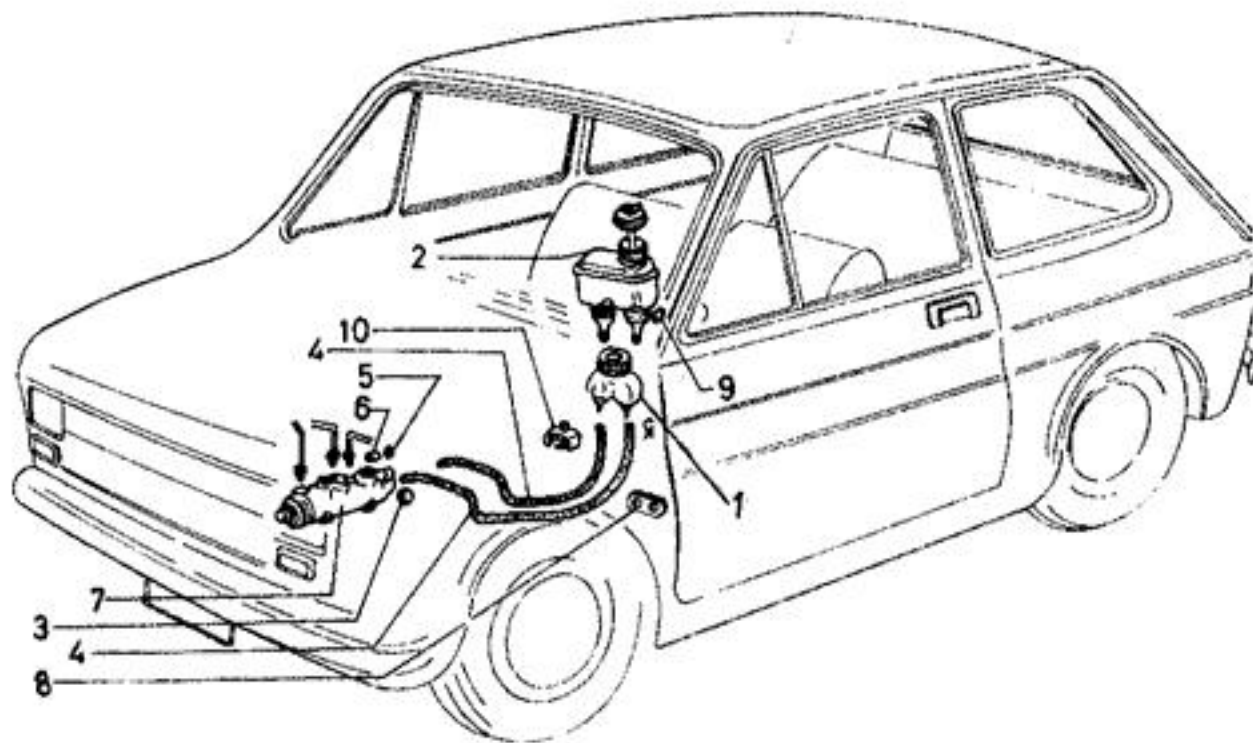
T34 POLOSSY



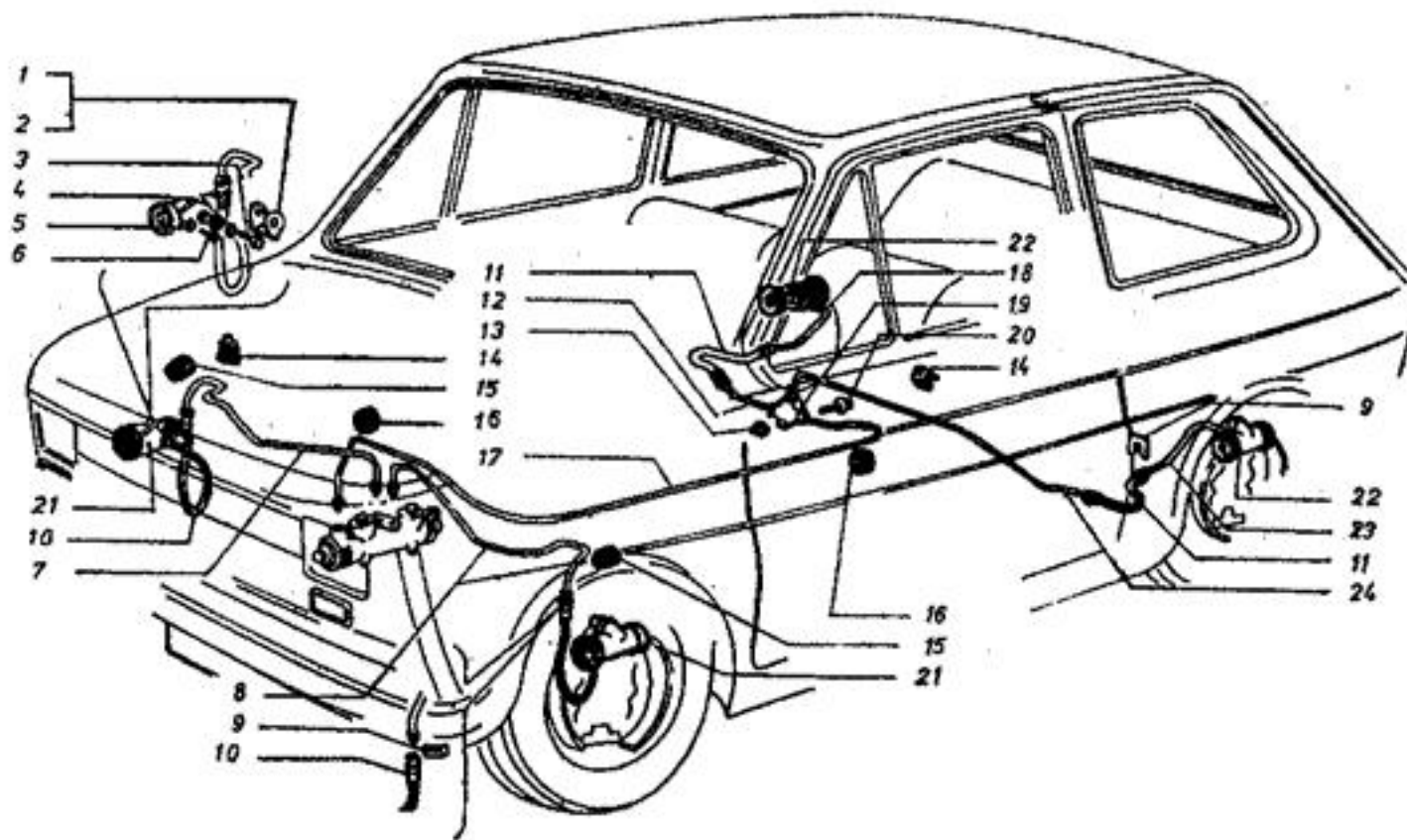
T 35 PEDAL BRZDY



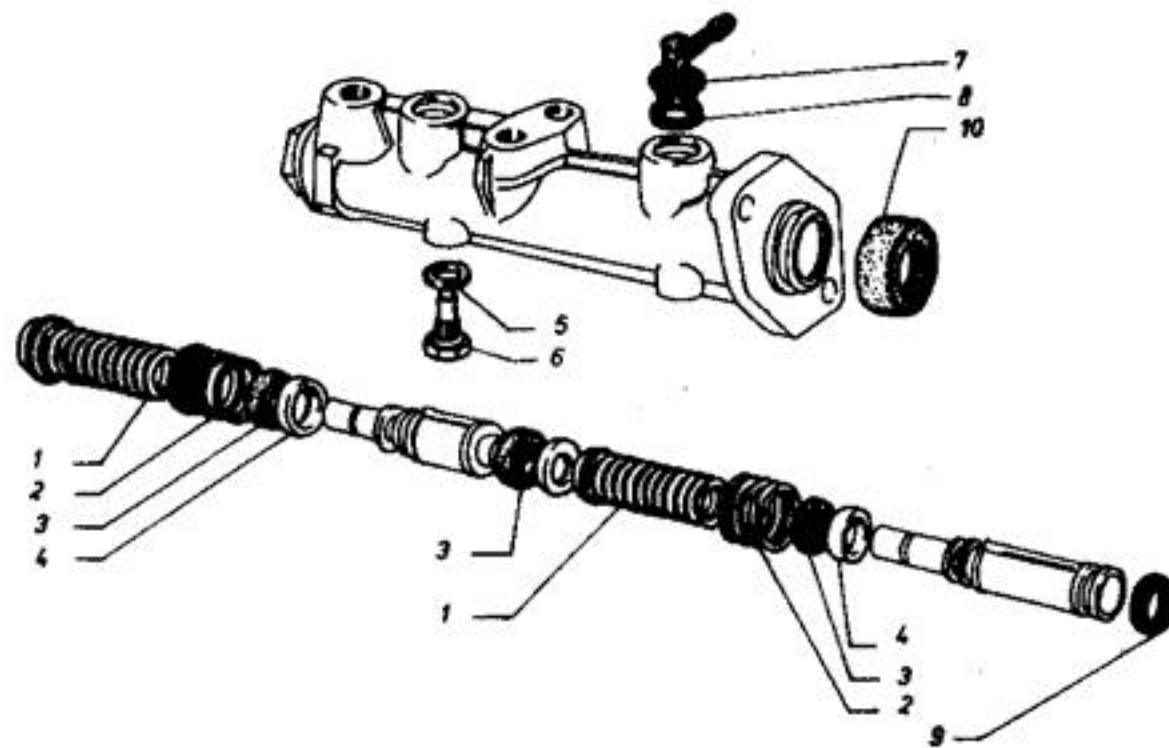
T36 HLAVNÍ BRZDOVÝ VÁLEC



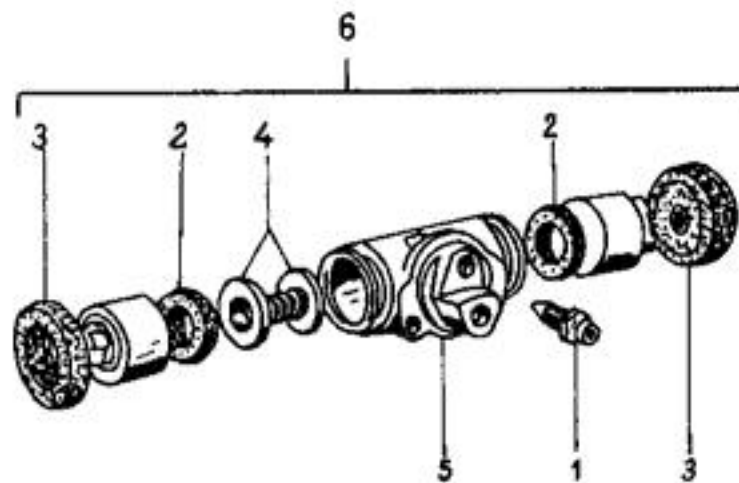
T 37 KAPALINOVÉ OVLÁDÁNÍ BRZD



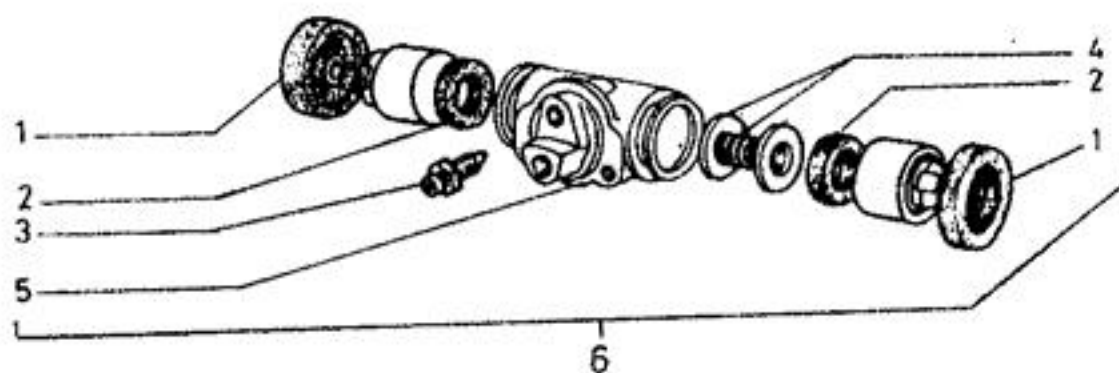
T38 HLAVNÍ BRZDOVÝ VÁLEC - DÍLY



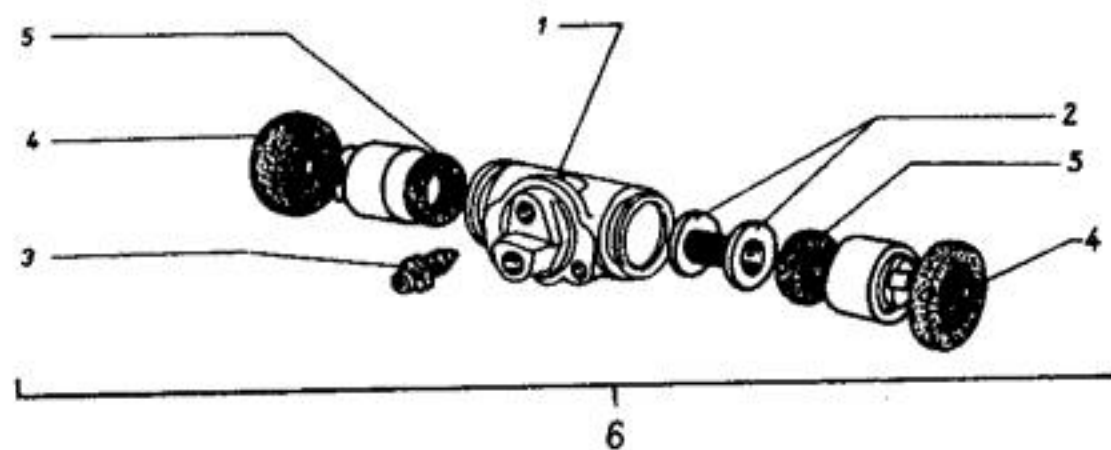
T39 PRACOVNÍ VÁLEC PŘEDNÍ BRZDY - DÍLY



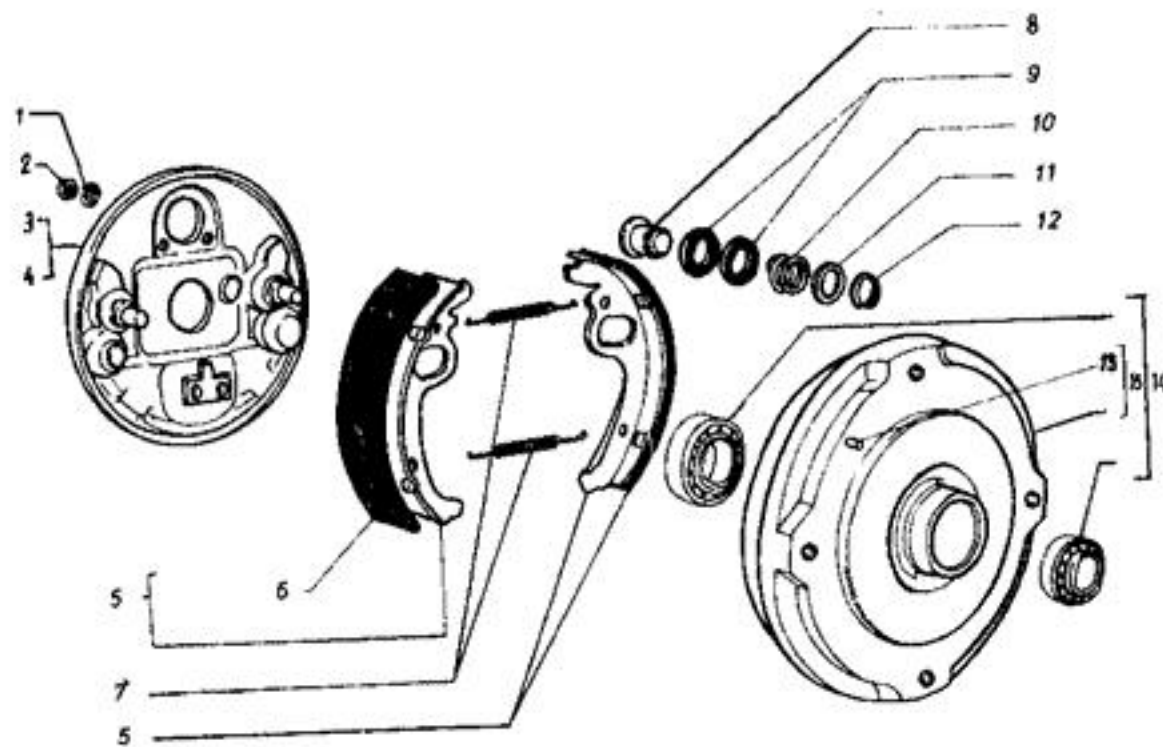
T40 PRACOVNÍ VÁLEC ZADNÍ BRZDY - DÍLY - DO R. 1983



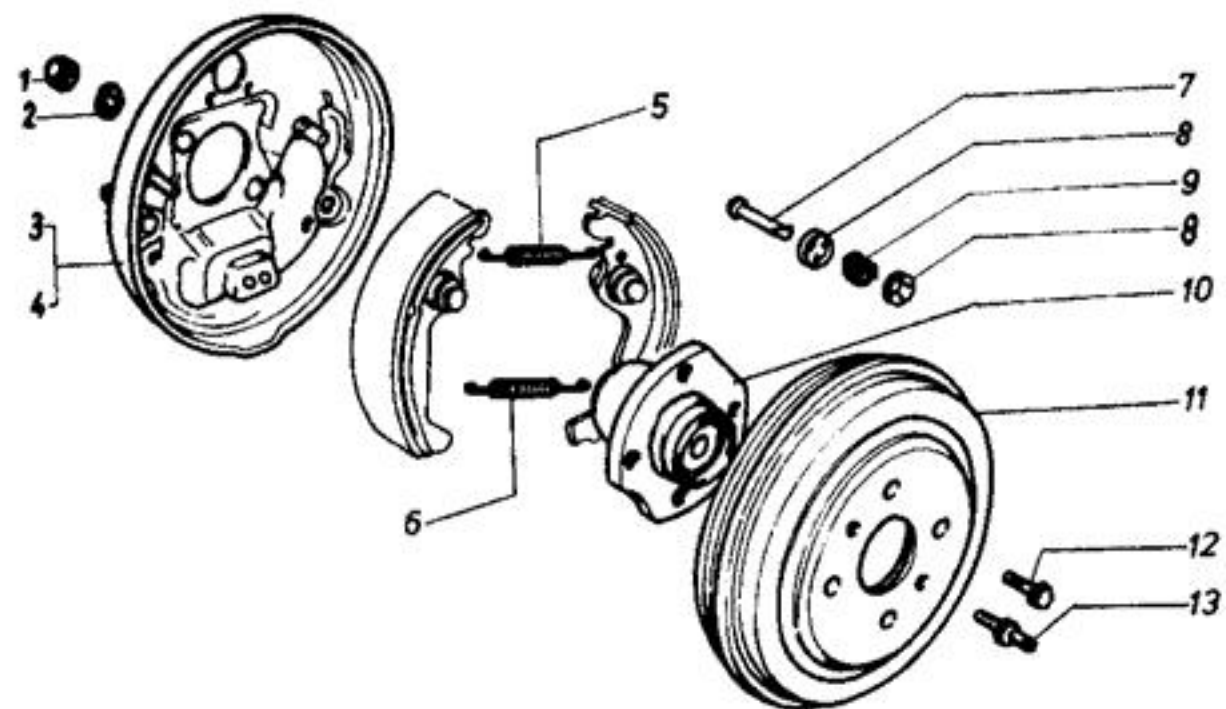
T41 PRACOVNÍ VÁLEC ZADNÍ BRZDY - DÍLY - OD R. 1983



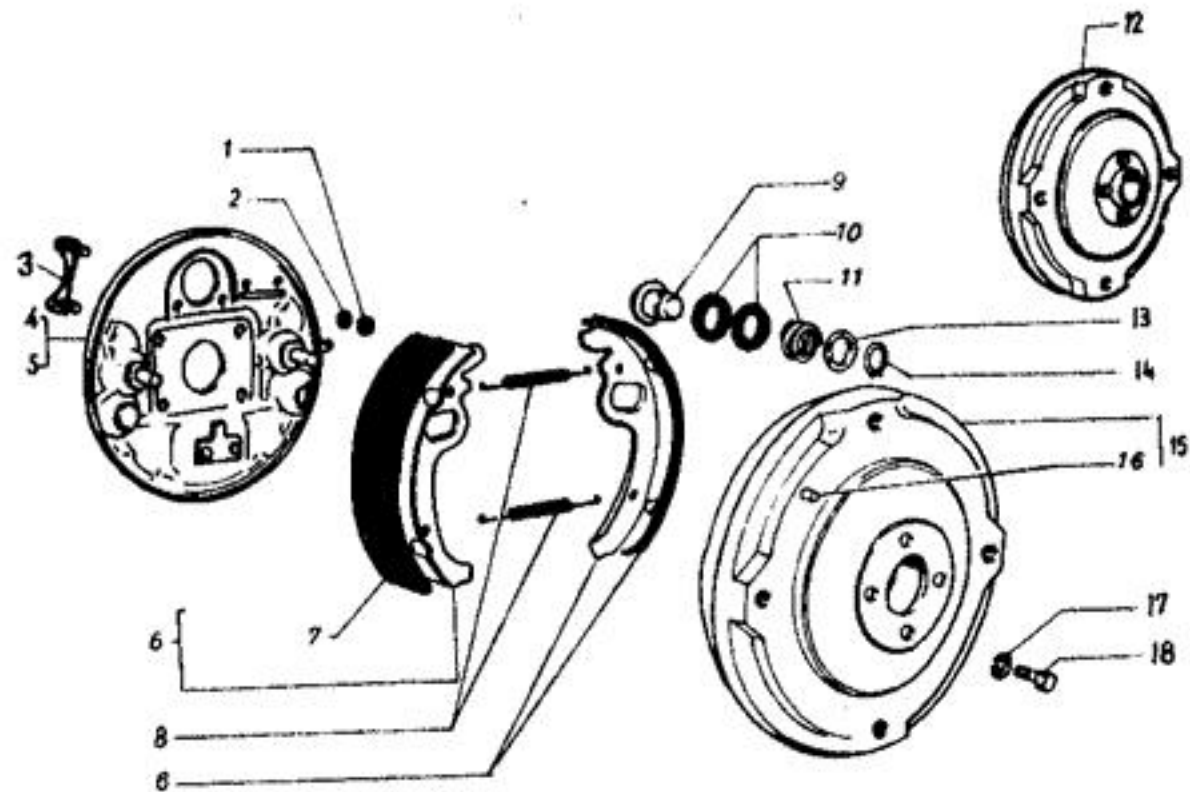
T42 BRZDA PŘEDNÍHO KOLA - DO R. 1983



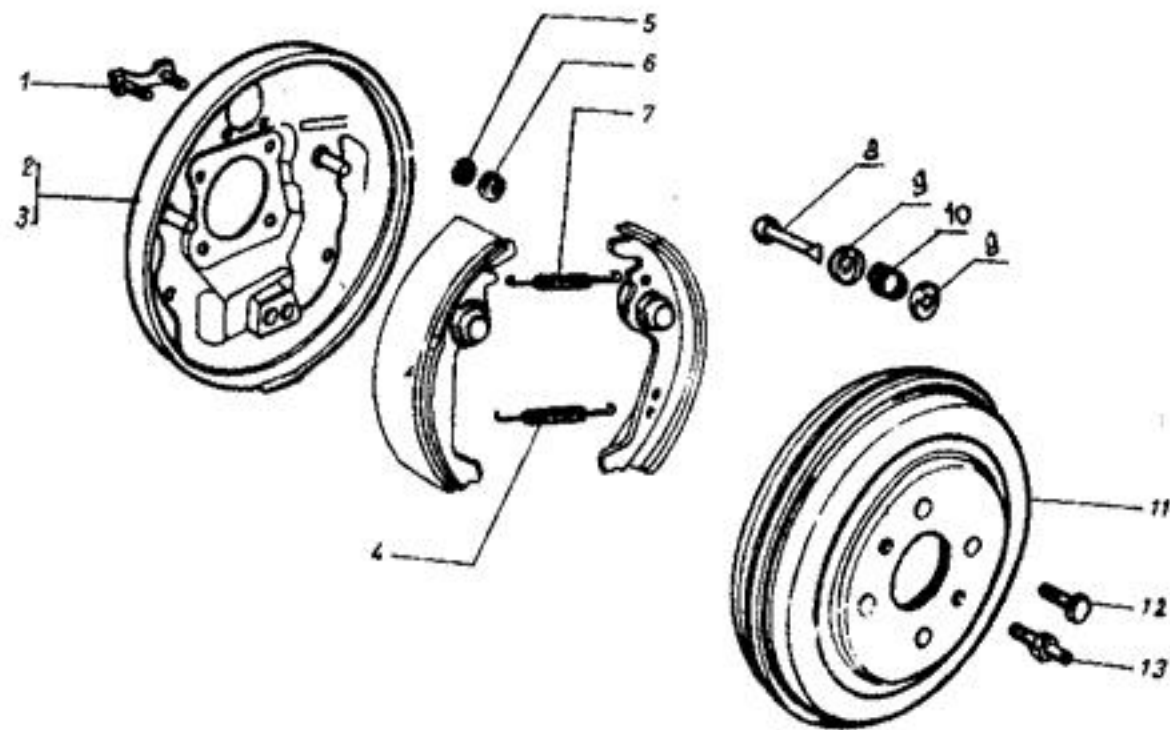
T43 BRZDA PŘEDNÍHO KOLA - OD R. 1983



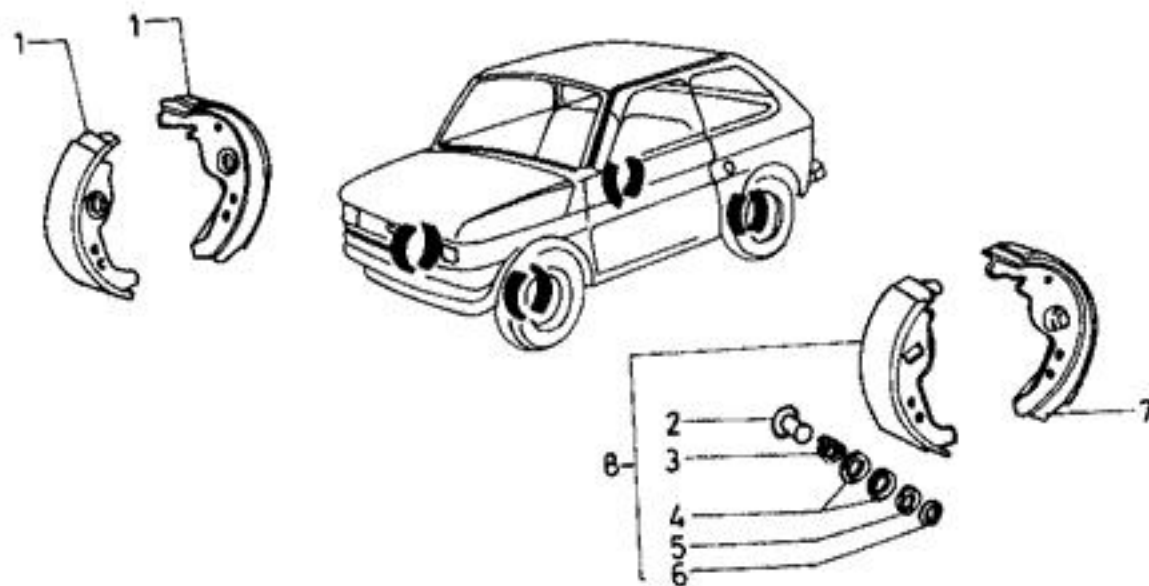
T44 BRZDA ZADNÍHO KOLA - DO R. 1983



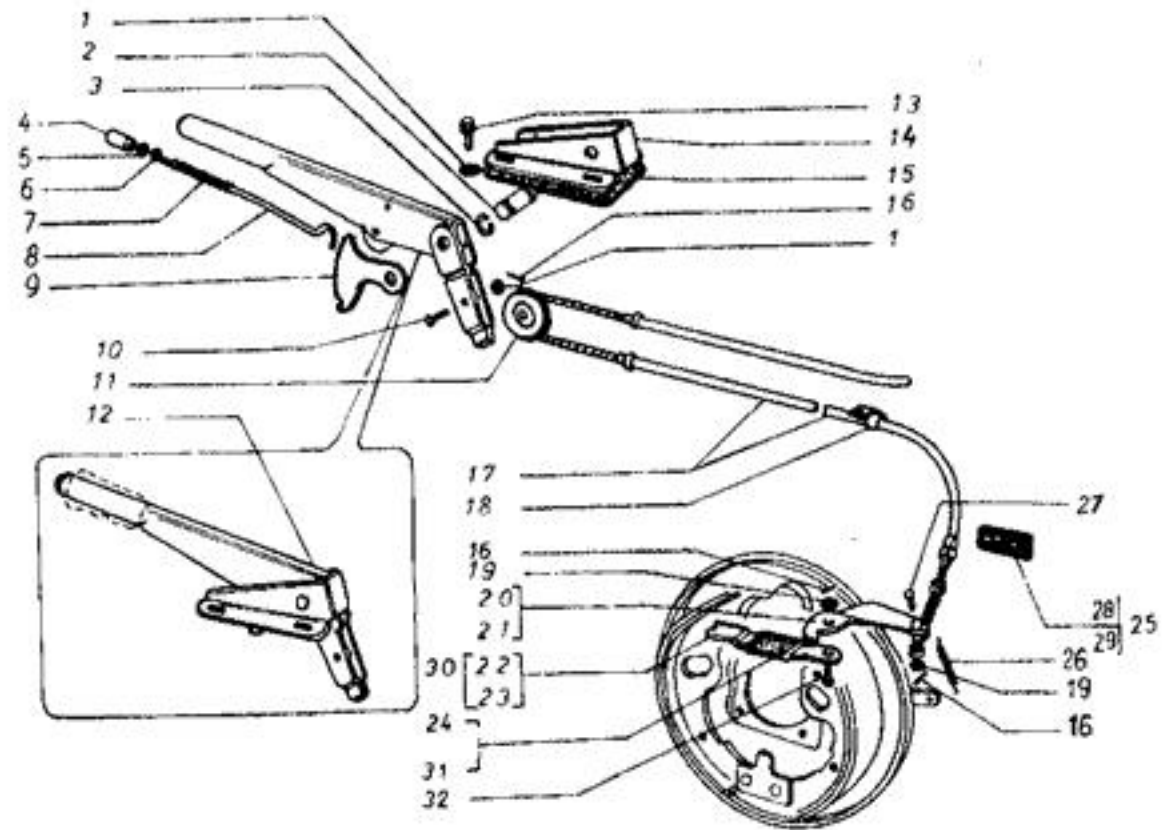
T45 BRZDA ZADNÍHO KOLA - OD R. 1983



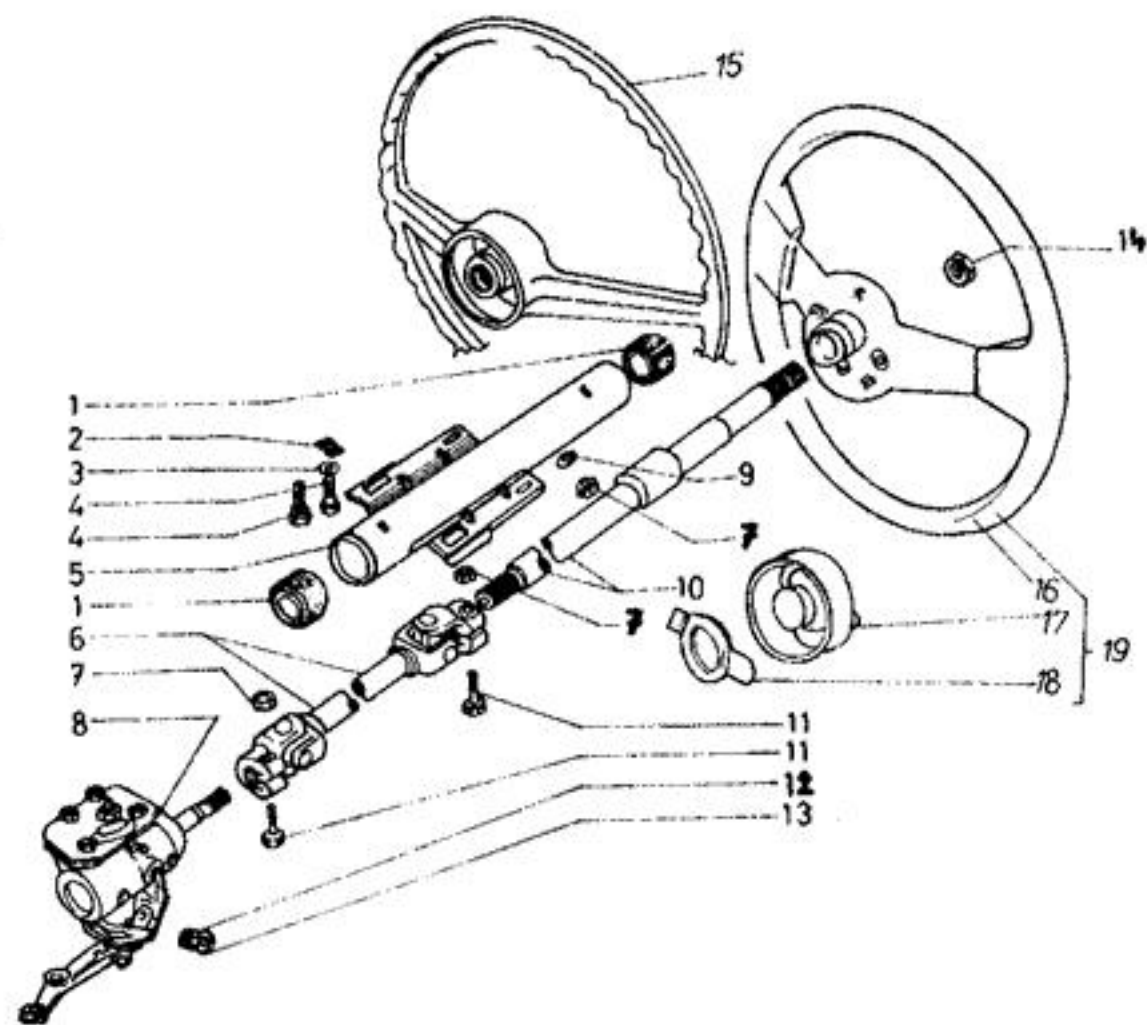
T46 BRZDOVÉ ČELISTI



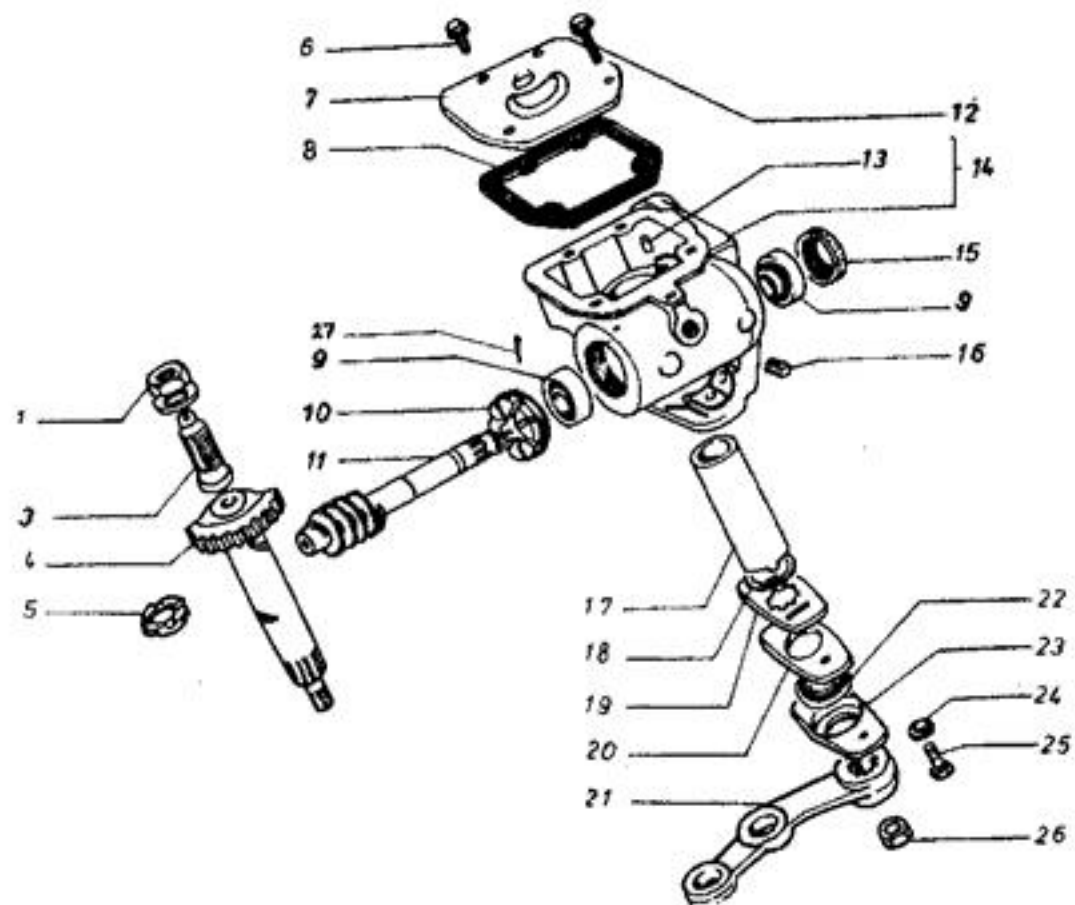
T47 RUČNÍ BRZDA



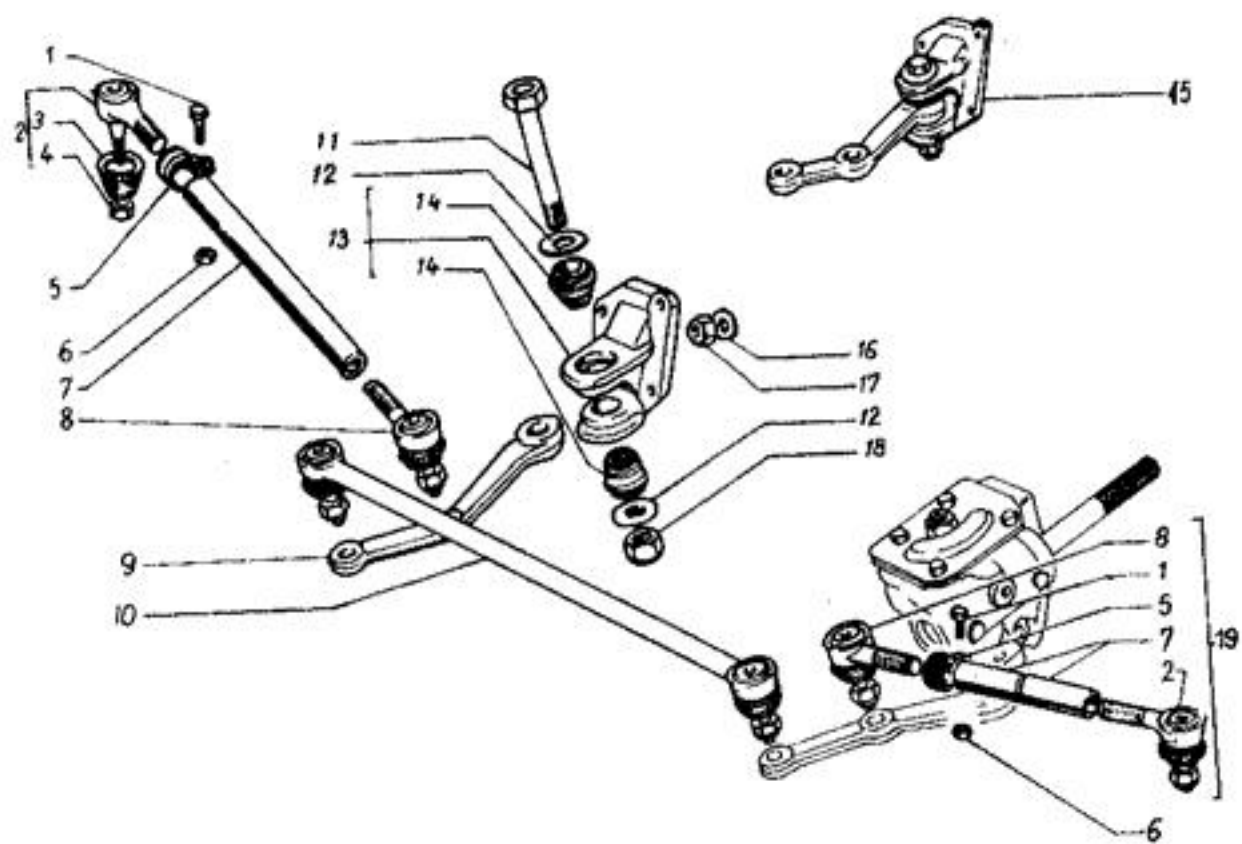
T48 VOLANT , SKŘIŇ ŘÍZENÍ



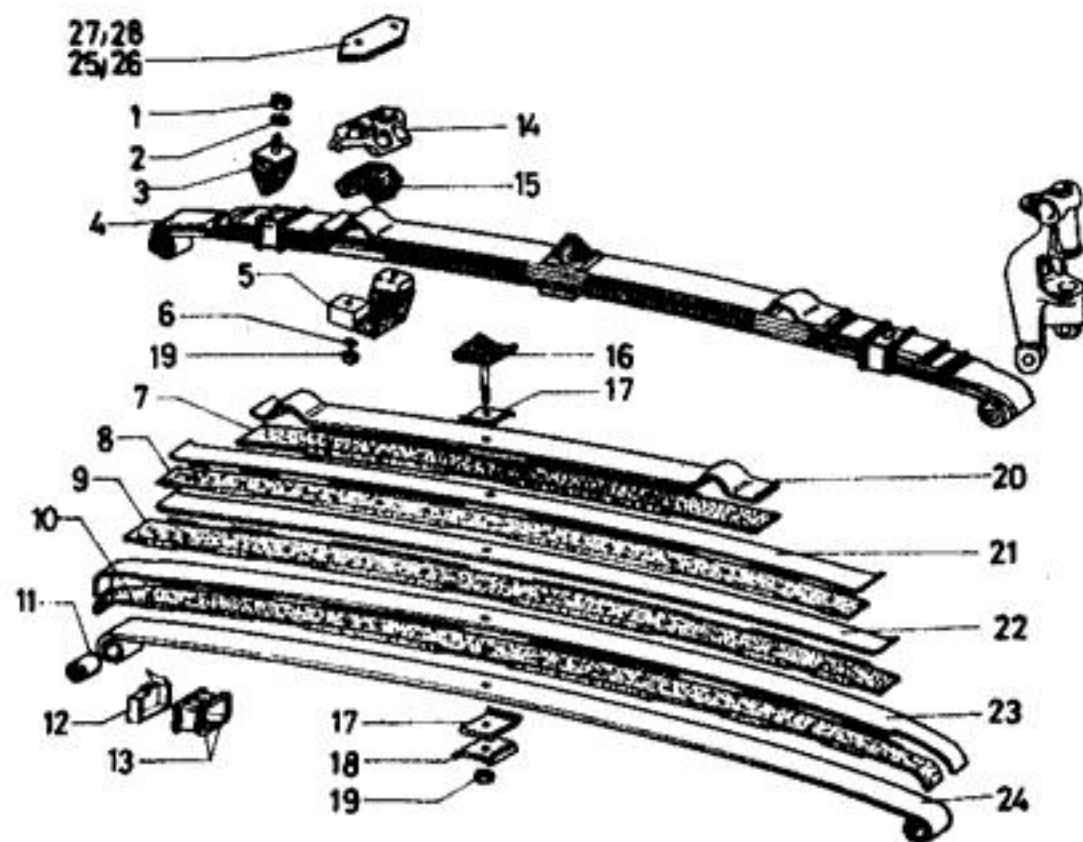
T49 SKRÍŇ ŘÍZENÍ - DÍLY



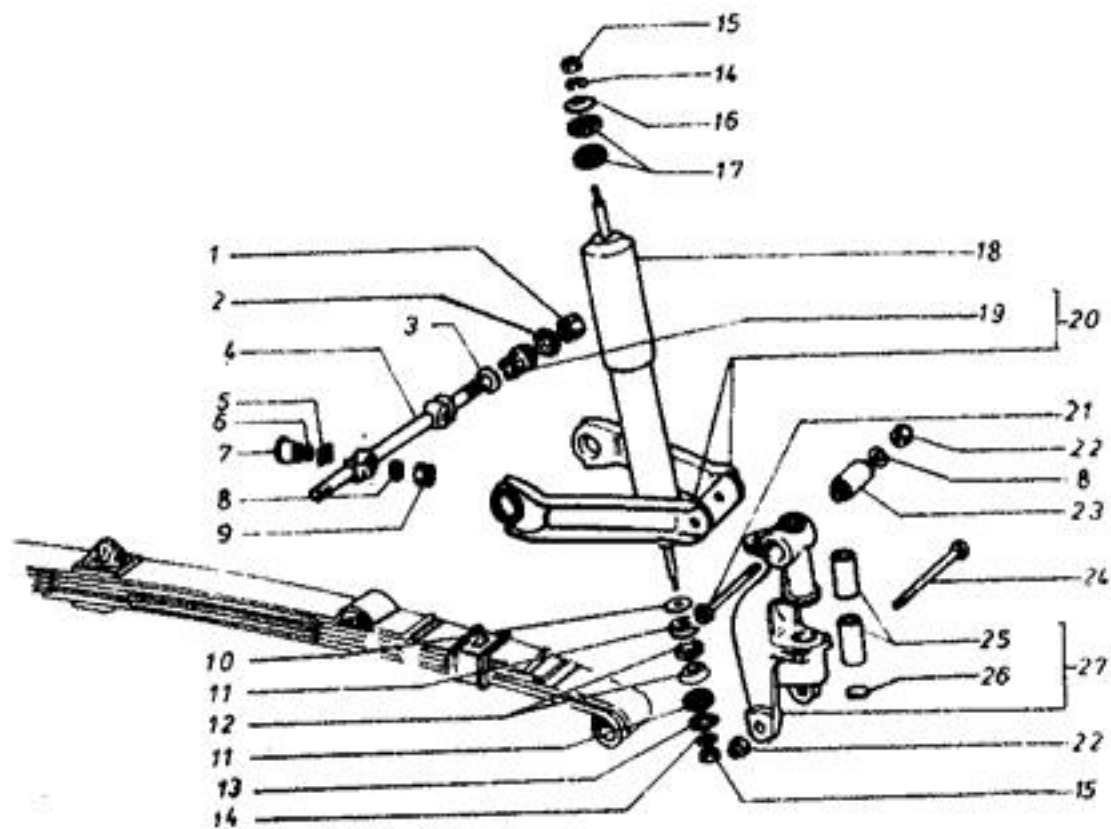
T50 TÁHLA ŘÍZENÍ



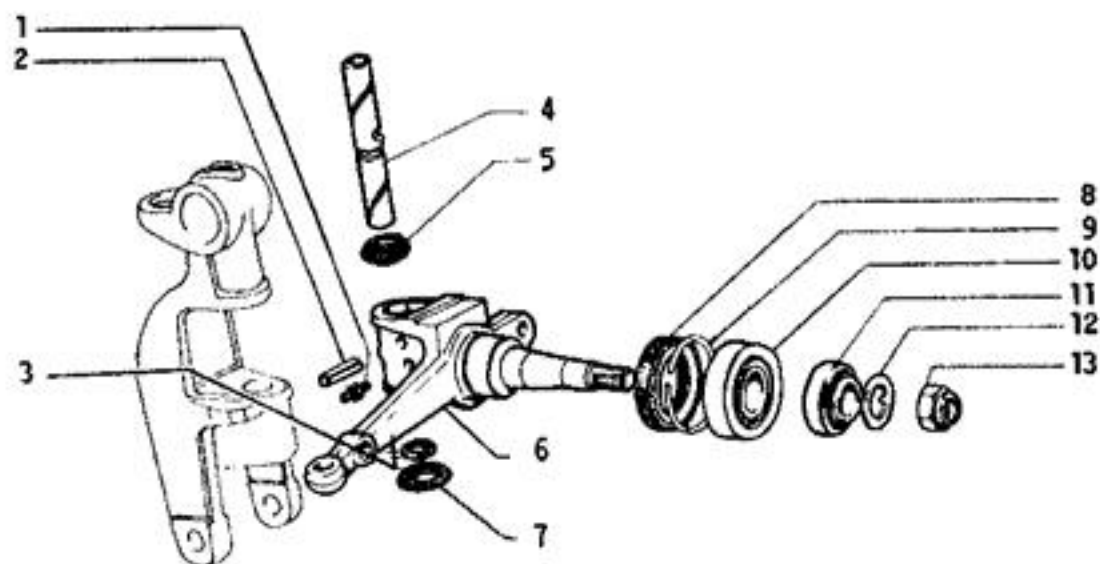
T51 PERO ZAVĚŠENÍ PŘEDNÍCH KOL



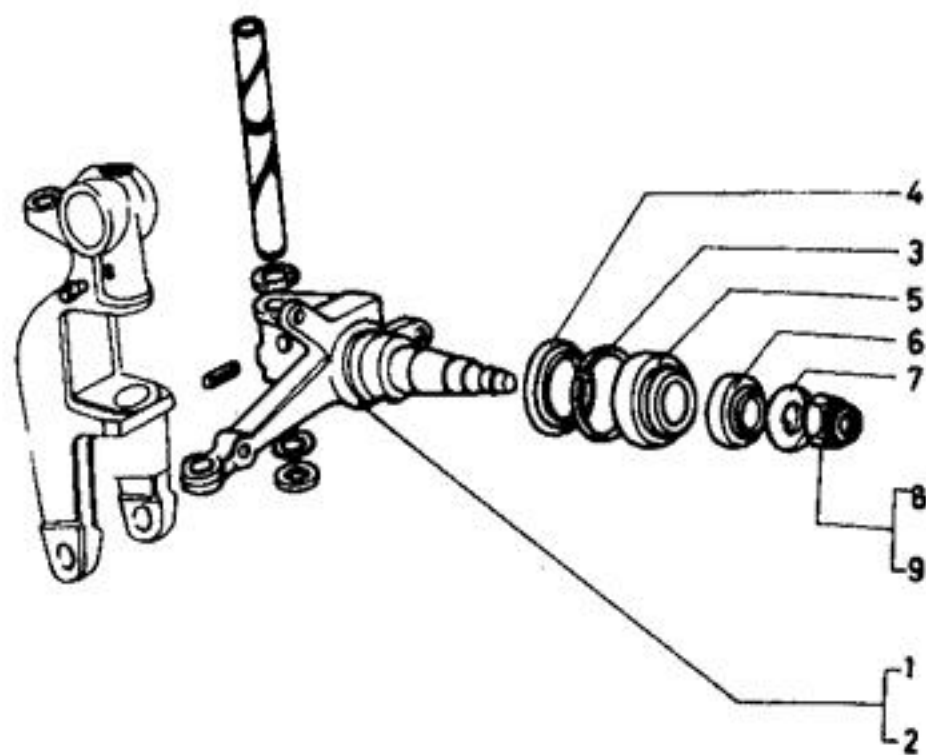
T52 ZAVĚŠENÍ PŘEDNÍHO KOLA



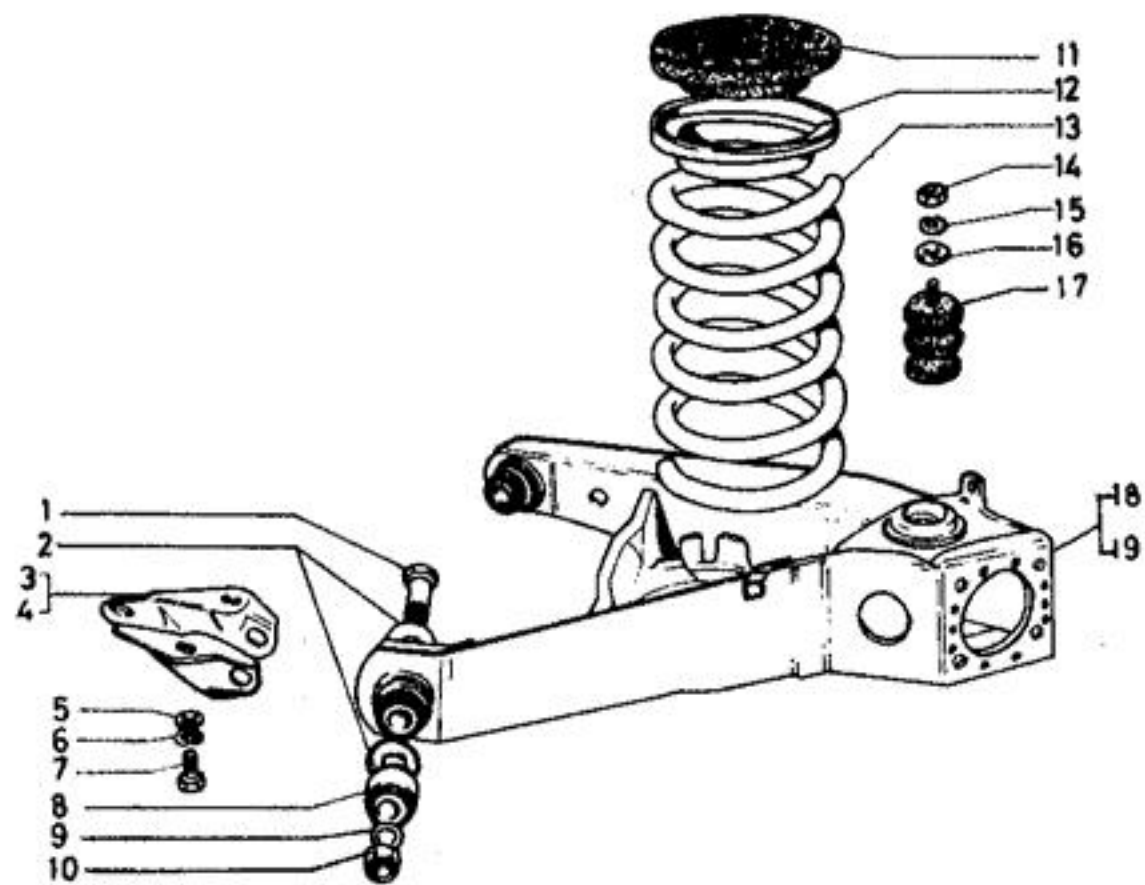
T53 OTOČNÝ ČEP PŘEDNÍCH KOL - DO R. 1983



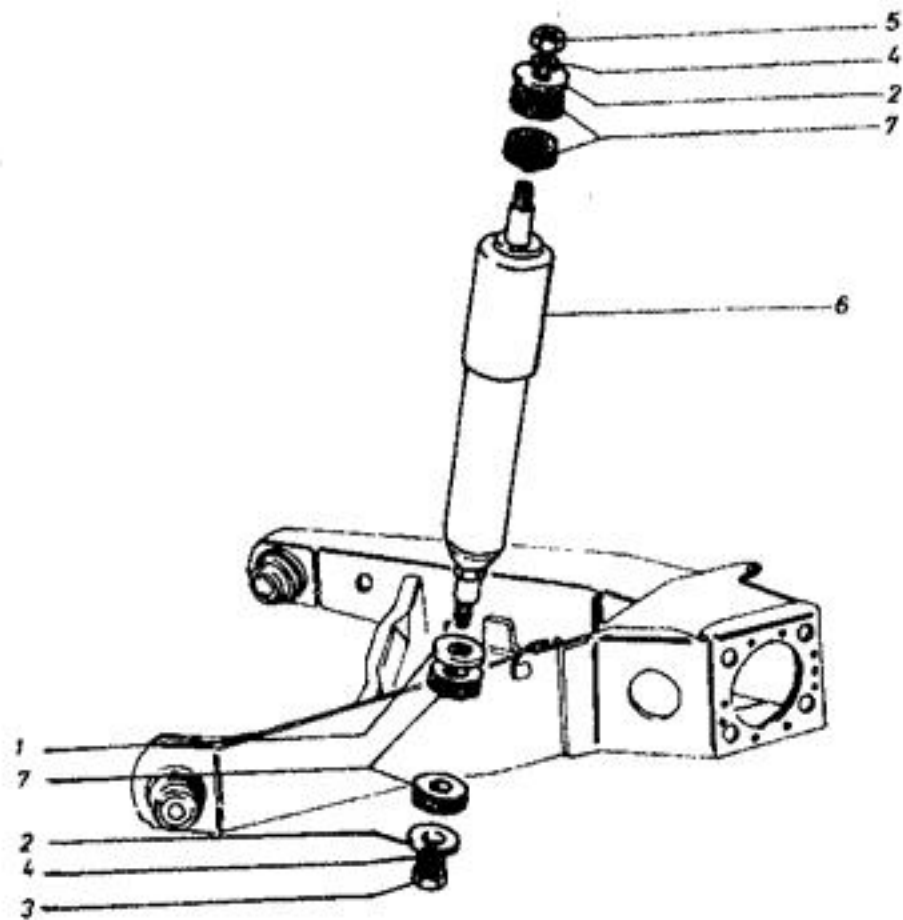
T54 OTOČNÝ ČEP PŘEDNÍCH KOL - OD R. 1983



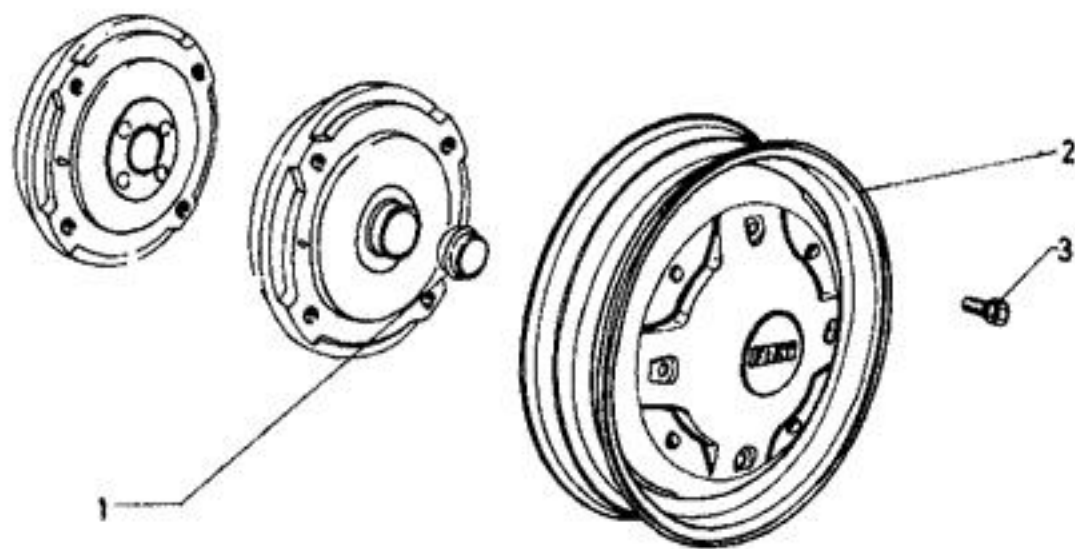
T55 ZAVĚŠENÍ ZADNÍHO KOLA



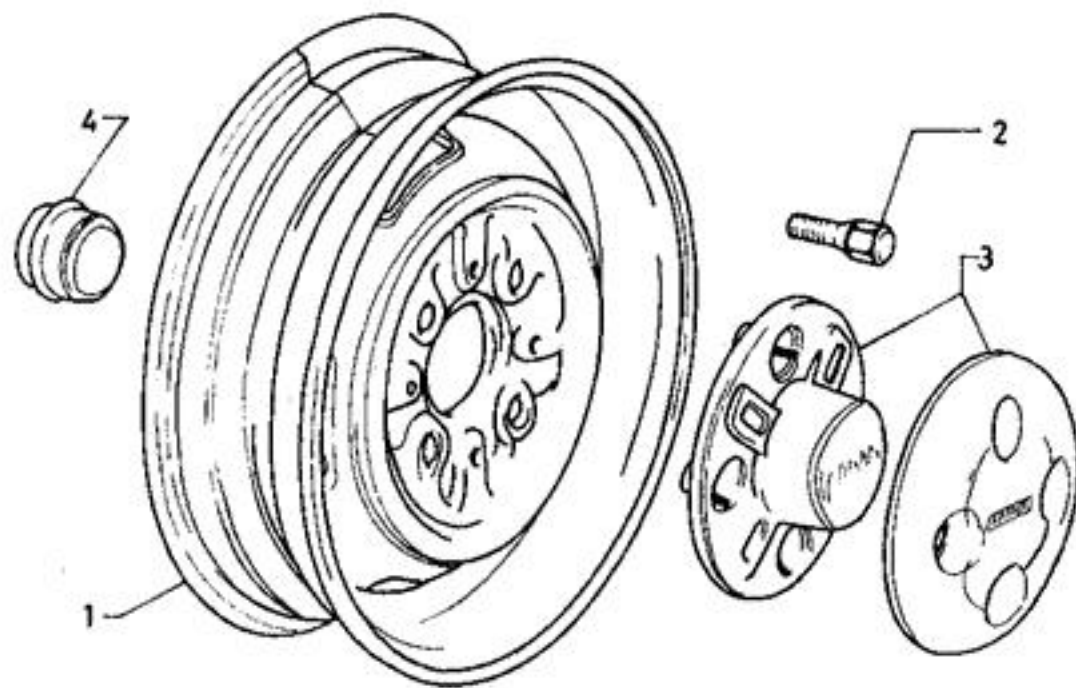
T56 TLUMIČ ZAVĚŠENÍ ZADNÍHO KOLA



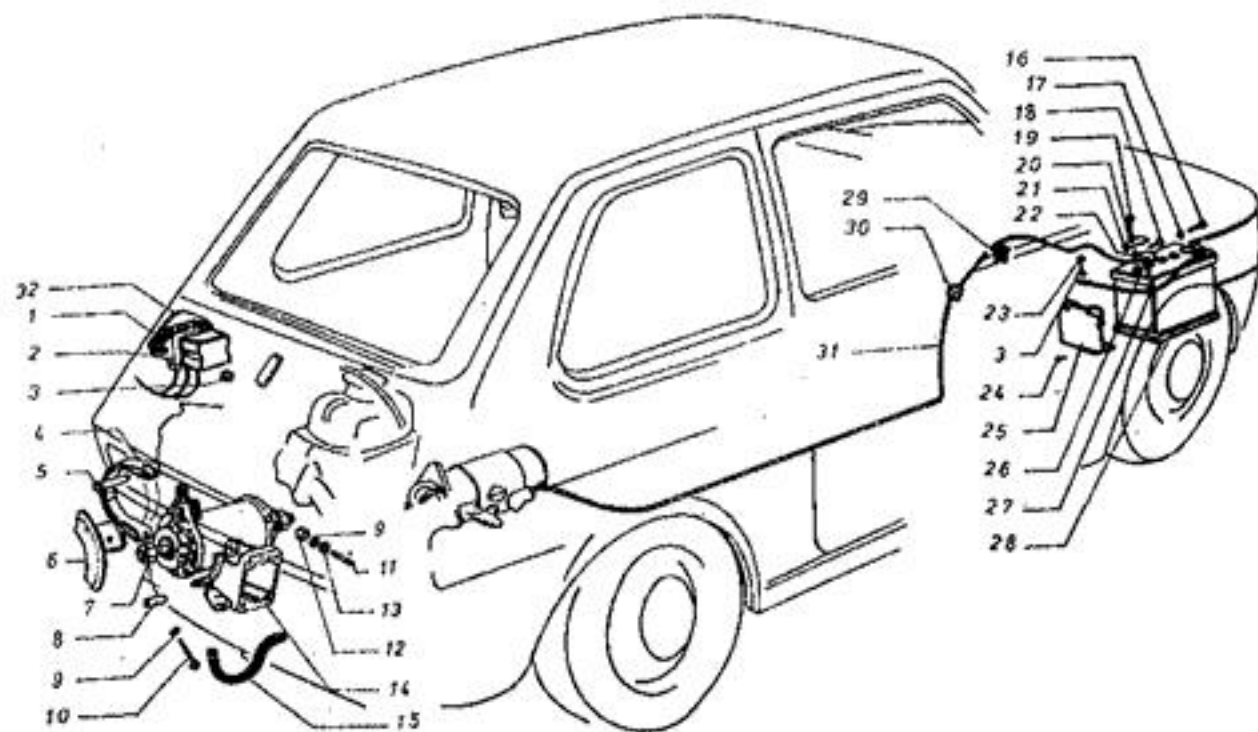
T57 DISKY KOL - DO R. 1983



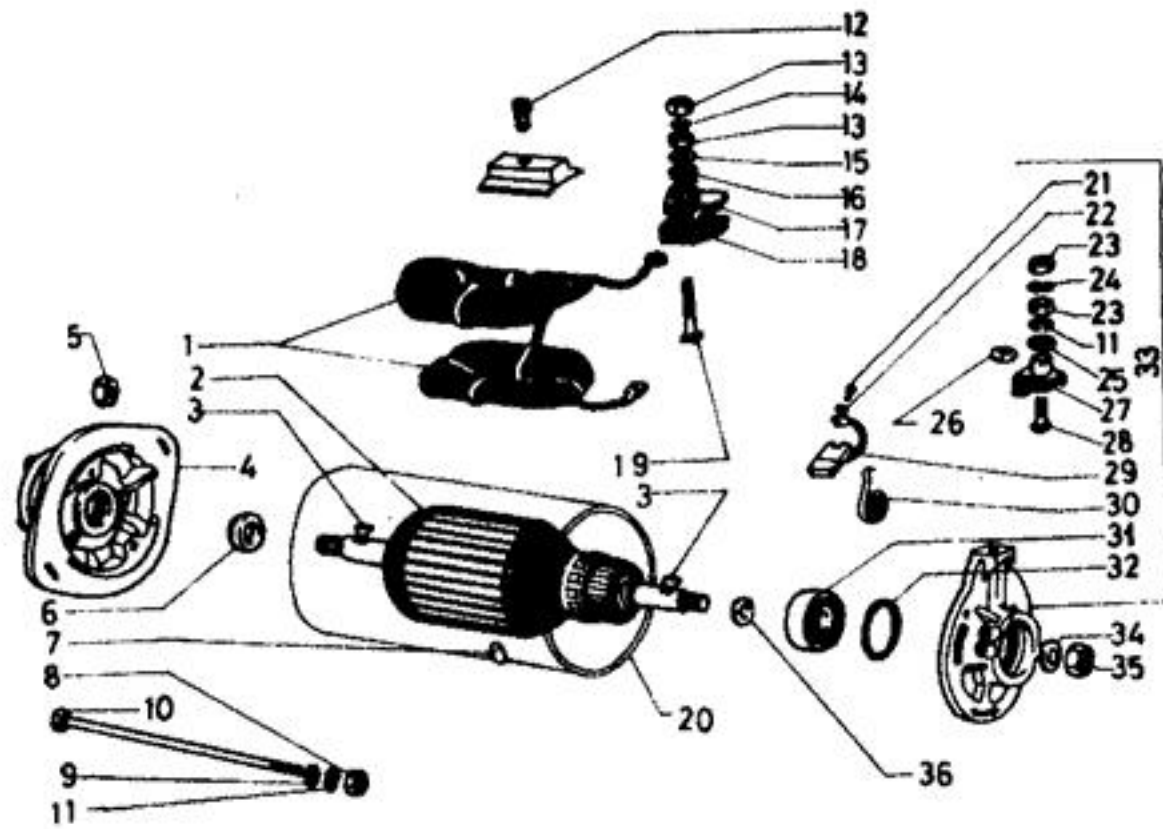
T58 DISKY KOL - OD R. 1983



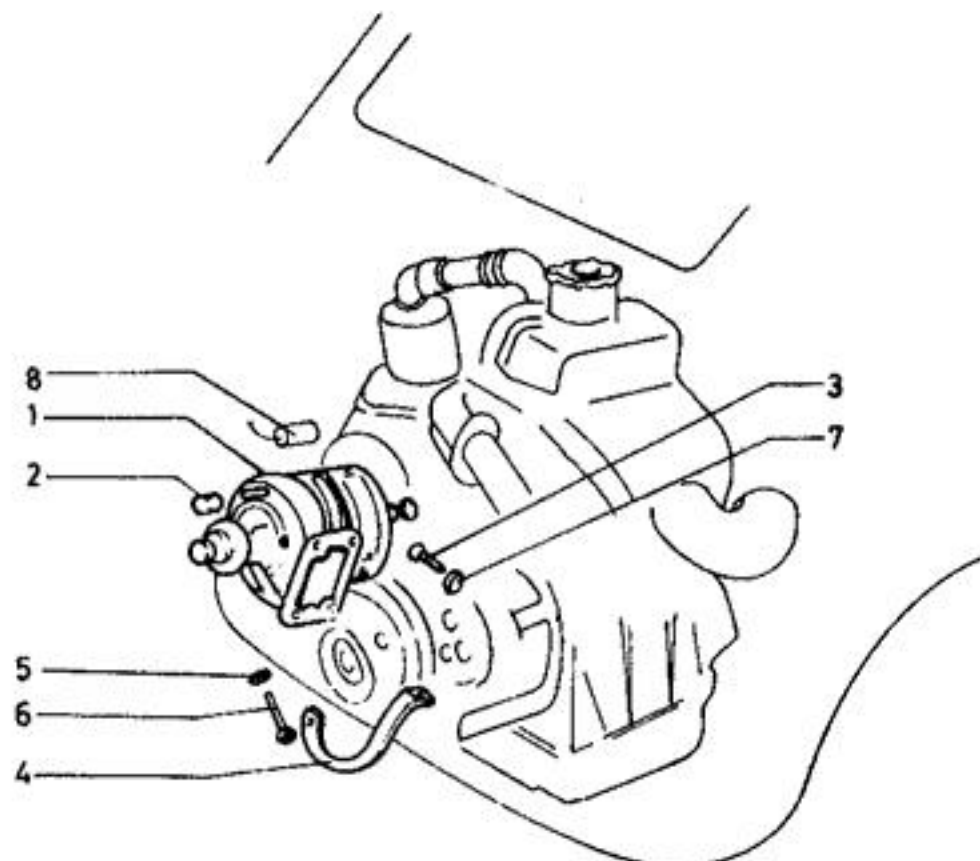
T59 DYNAMO, BATERIE, REGULĂTOR



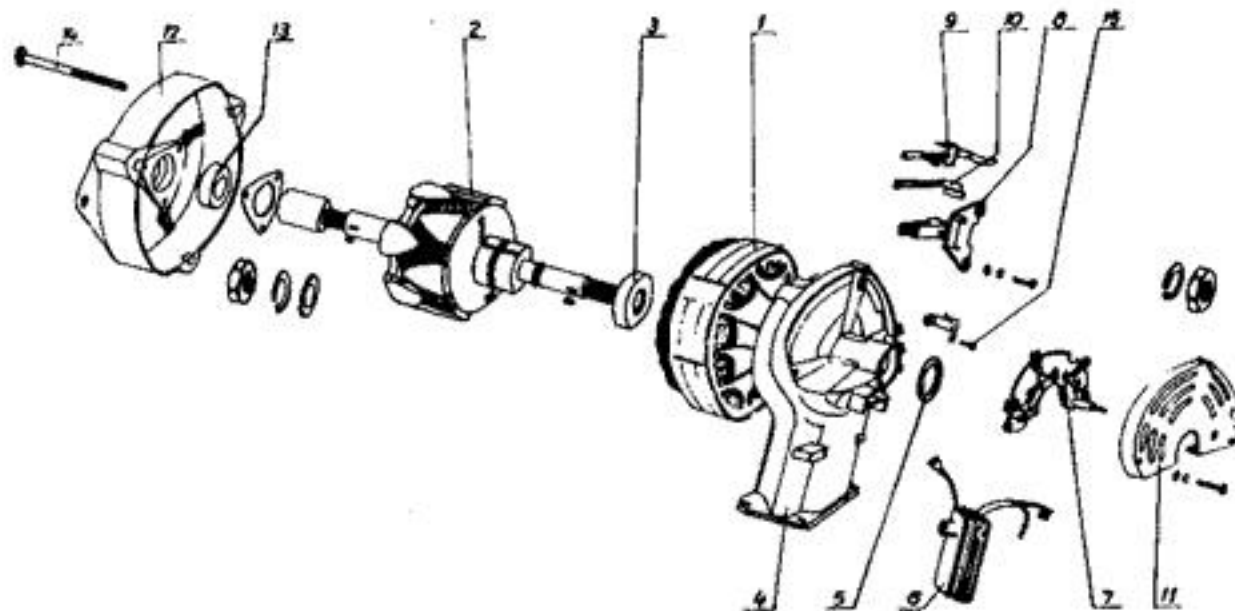
T60 DYNAMO - DÍLY



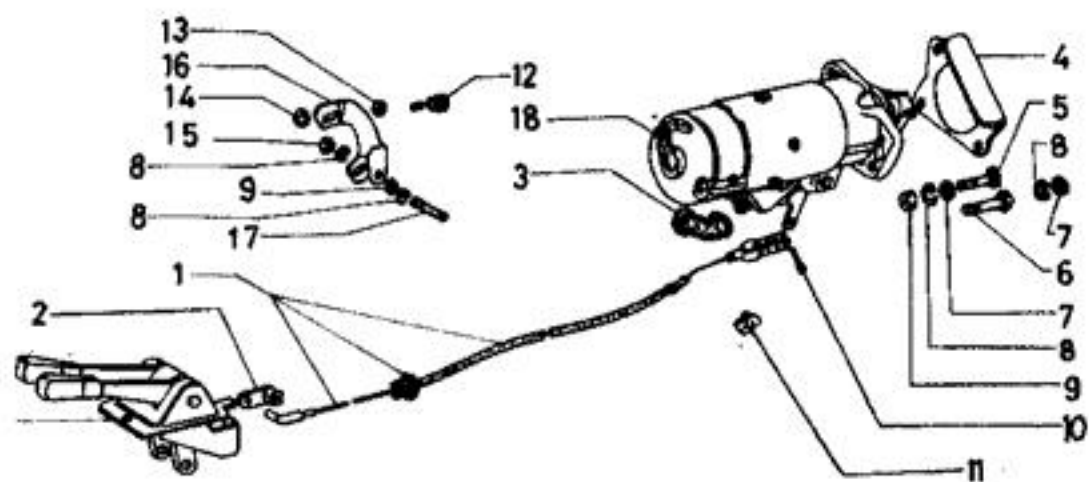
T61 ALTERNATOR



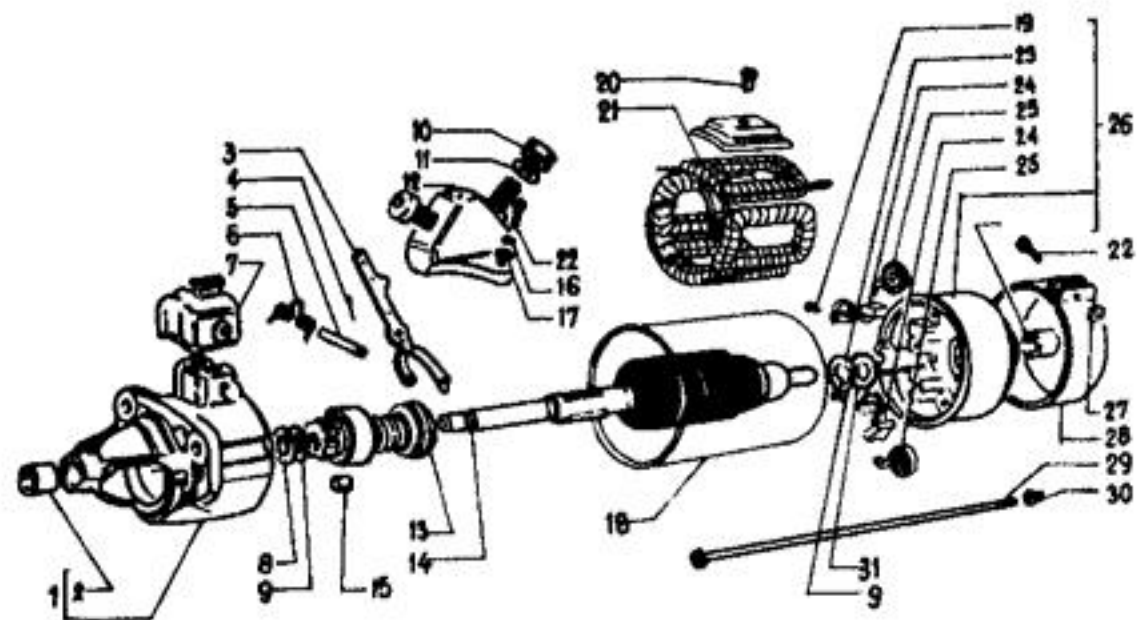
T62 ALTERNĀTOR - DÍLY



T63 SPOUŠTĚČ, RUČNÍ OVLÁDÁNÍ SPOUŠTĚČE

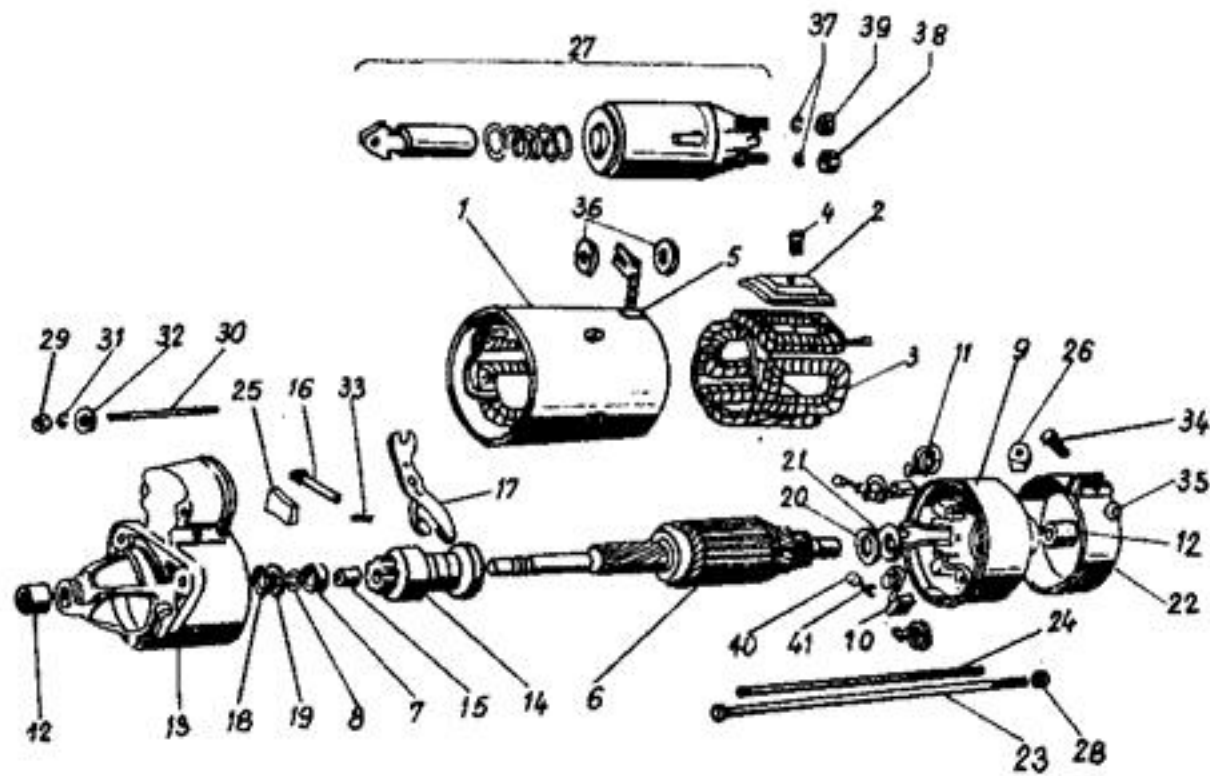


T64 MECHANICKY OVLÁDANÝ SPOUŠTĚČ - DÍLY

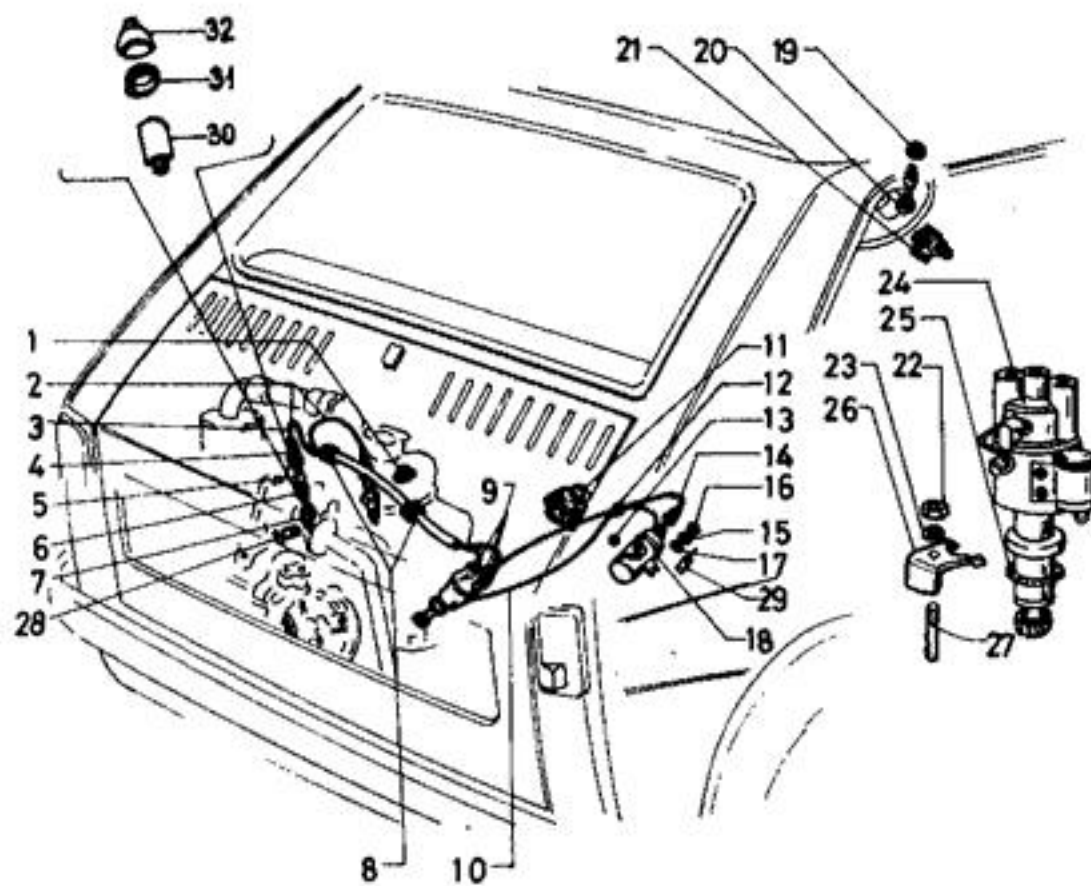


T65

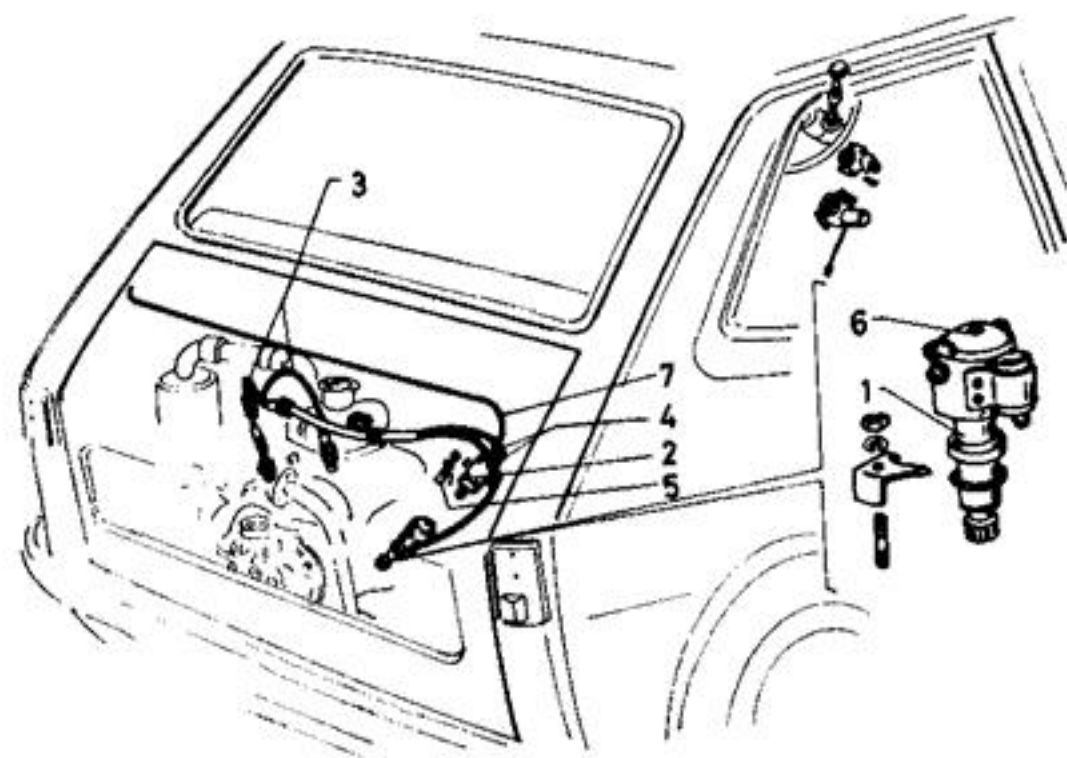
ELEKTROMAGNETICKÝ OVLÁDANÝ SPOUŠTĚČ - DÍLY



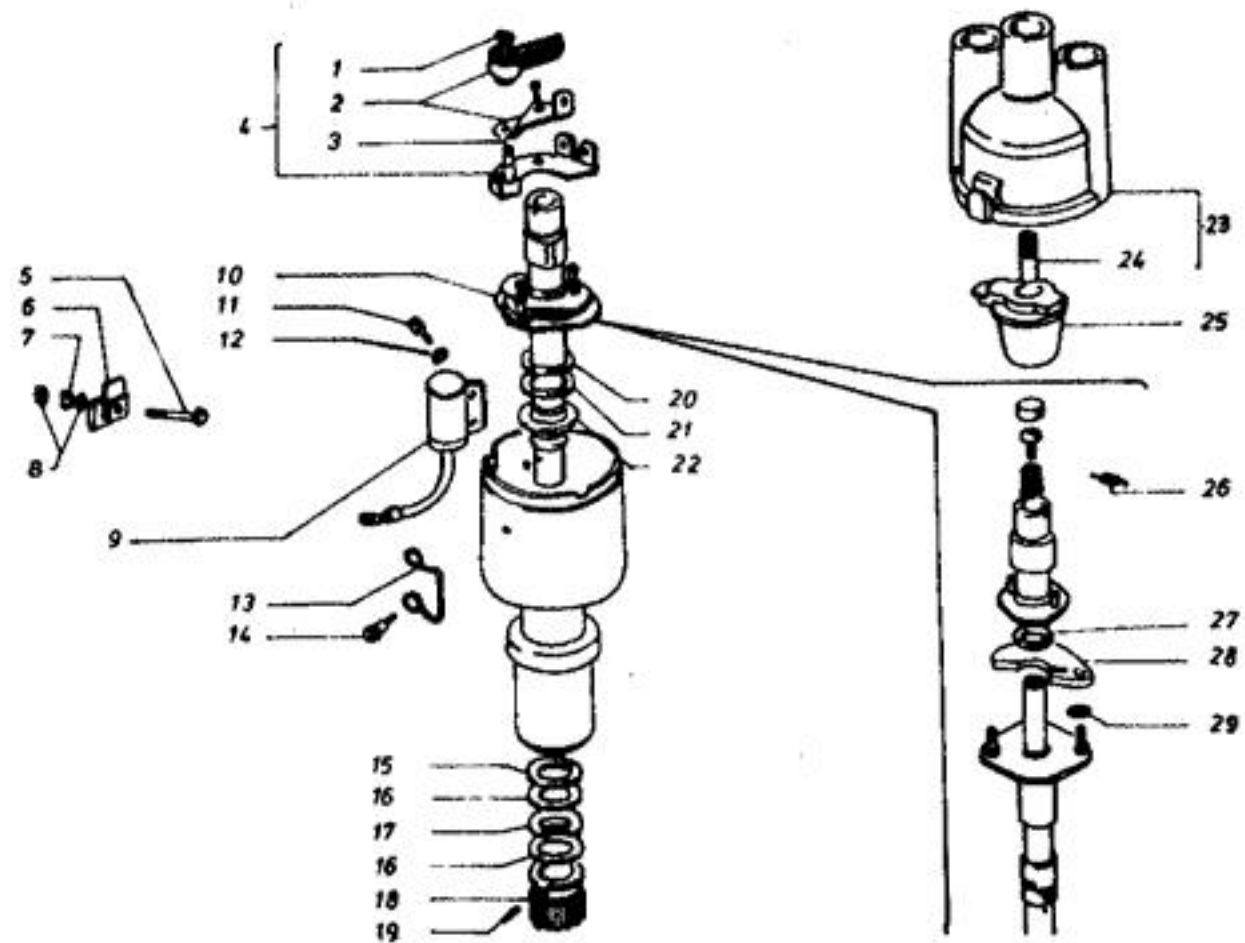
T66 ZAPALOVÁNÍ - DO R. 1983



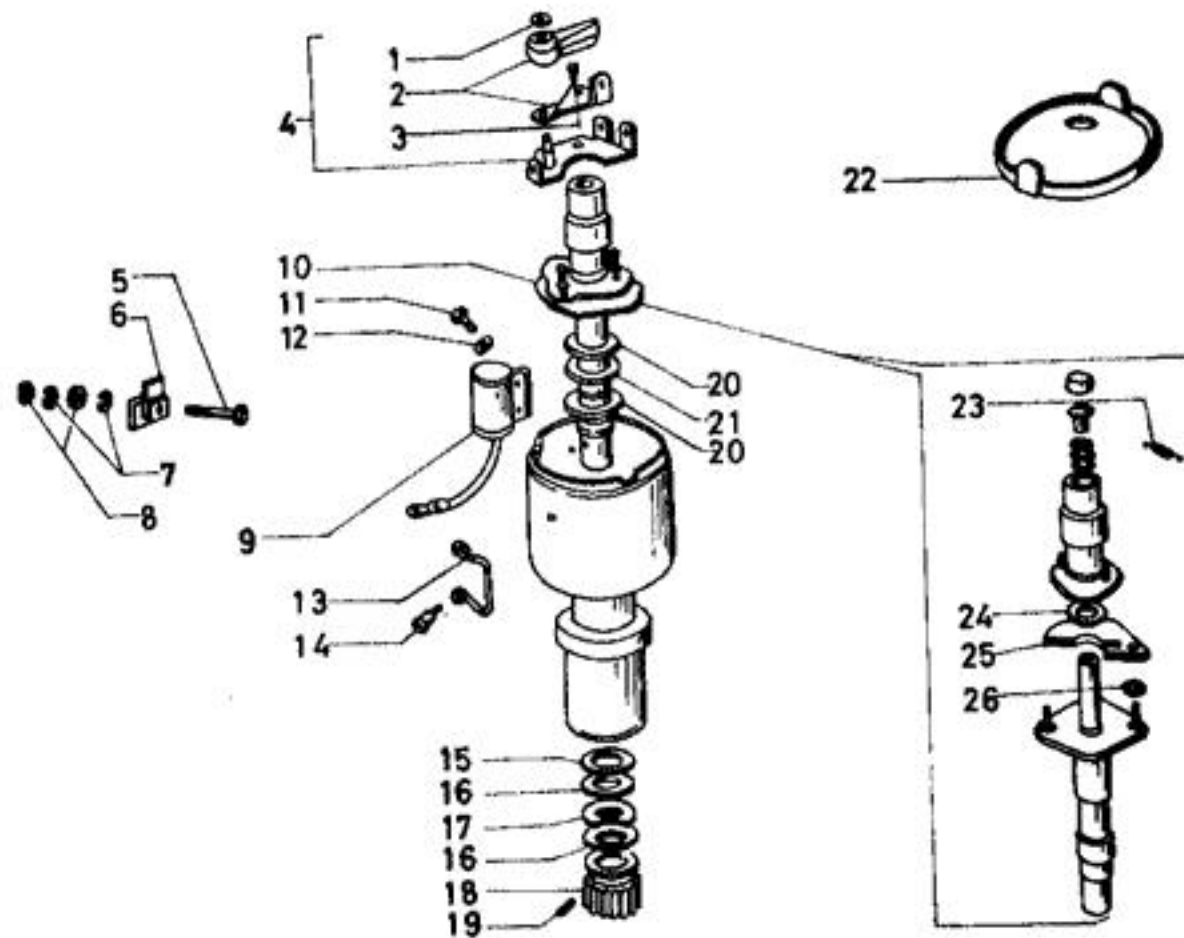
T67 ZAPALOVÁNÍ - OD R. 1983



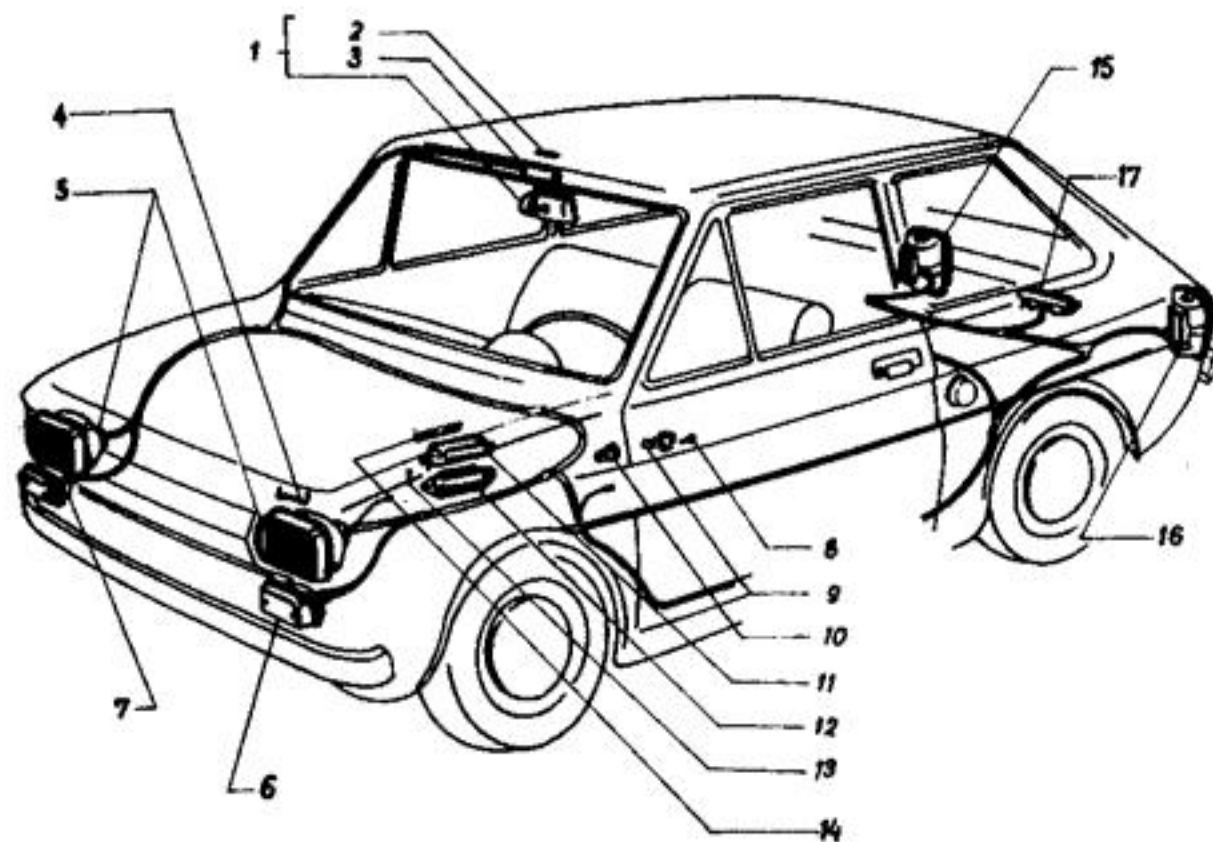
T68 ROZDĚLOVAČ - DO R. 1983 - DÍLY



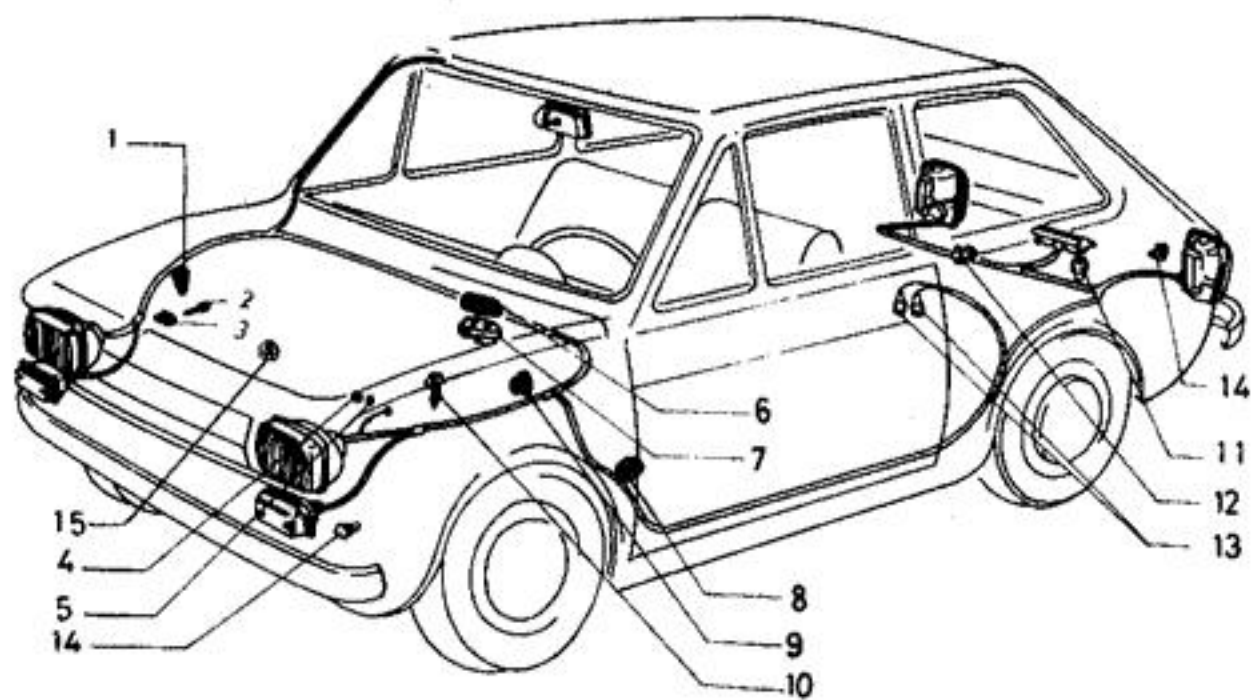
T69 ROZDĚLOVAČ - OD R. 1983 - DÍLY



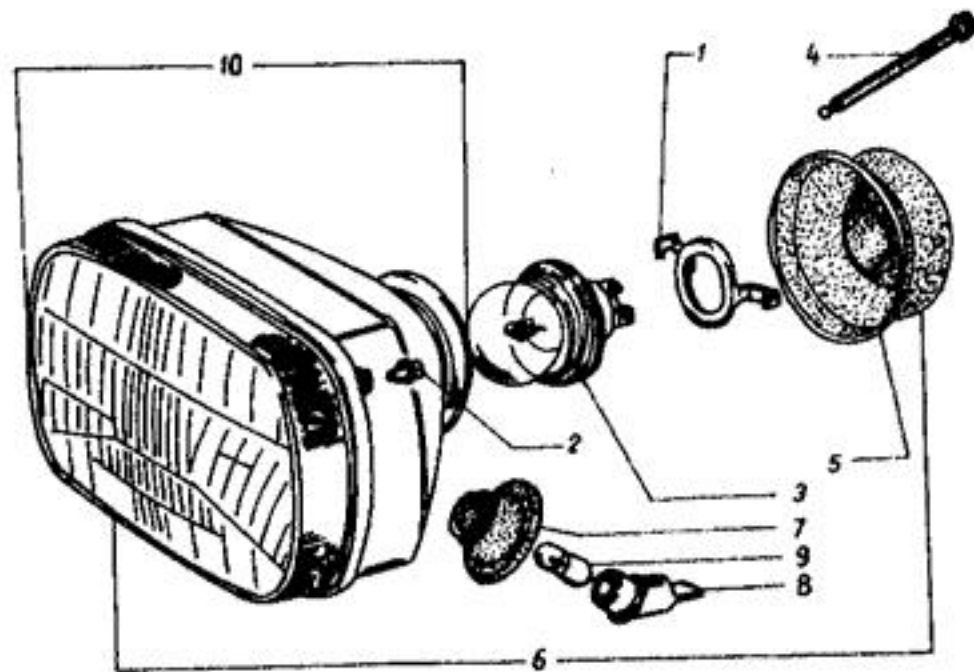
T70 OSVĚTLENÍ



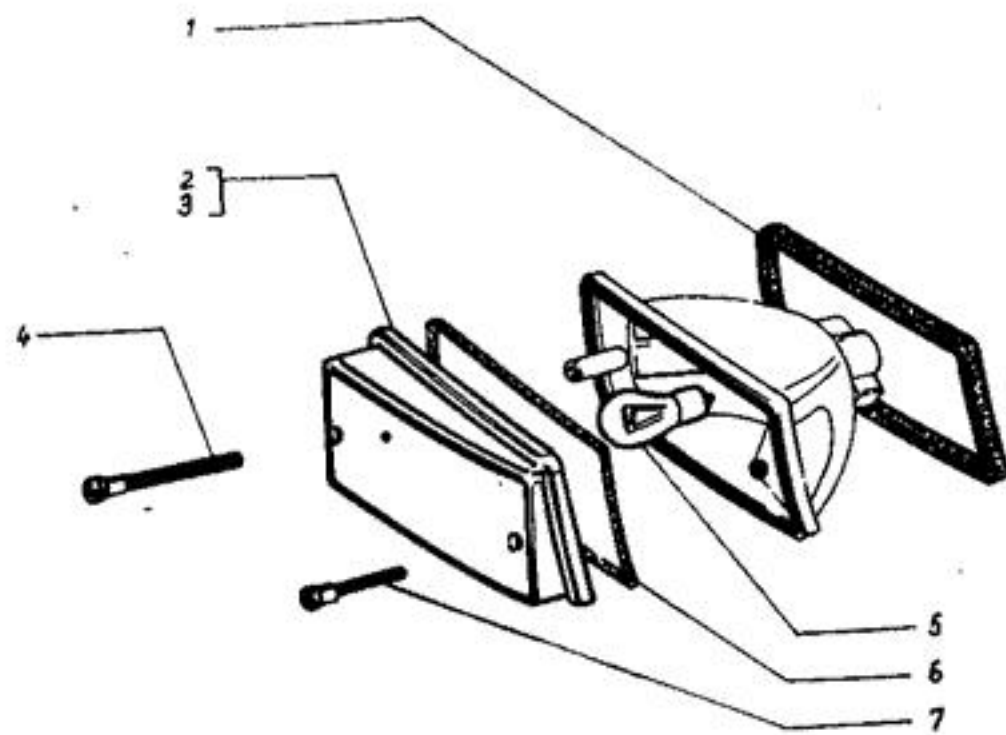
T71 OSVĚTLENÍ - POKRAČOVÁNÍ



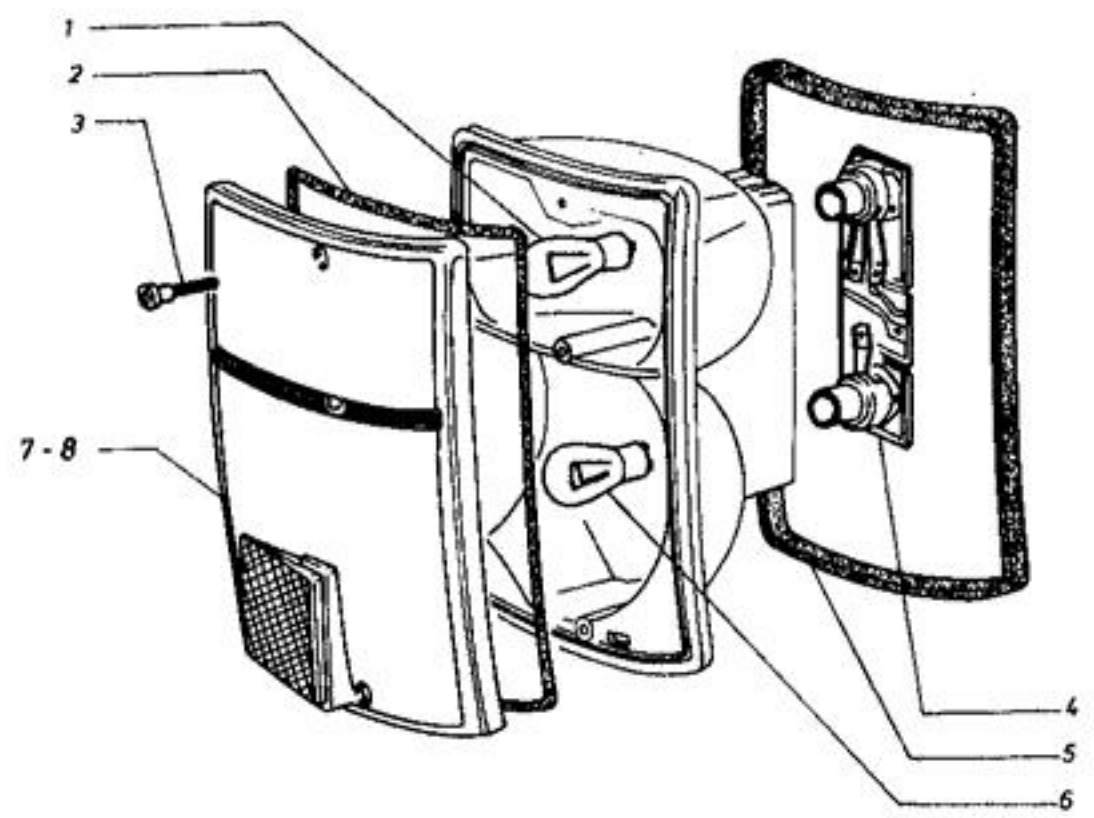
T 72 SVĚTLOMET



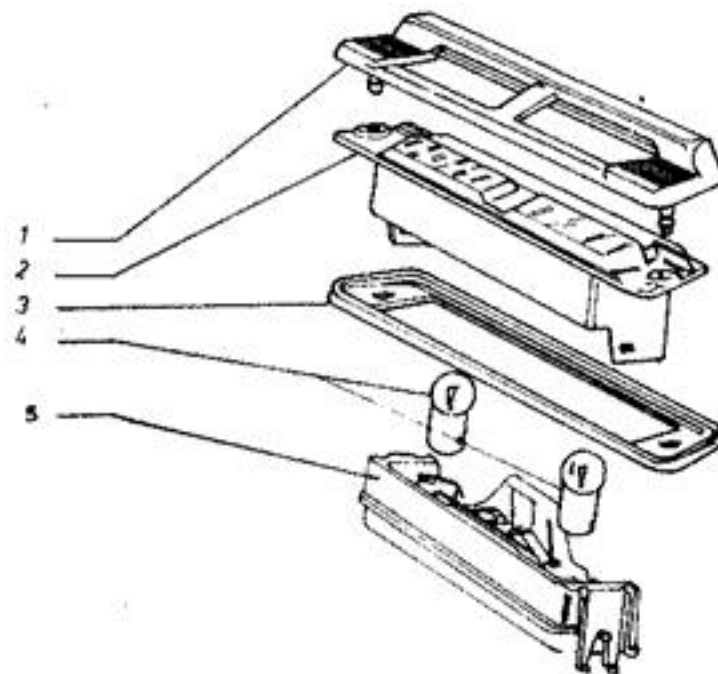
T73 PŘEDNÍ SVÍTELNA UKAZATELE SMĚRU - DÍLY



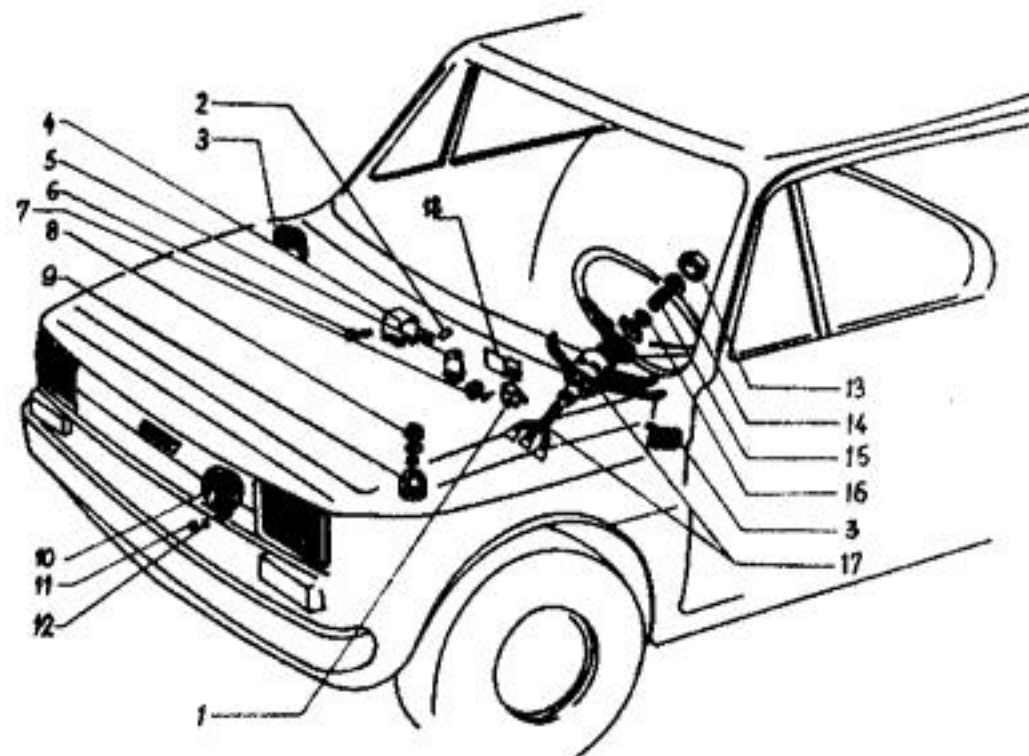
T 74 ZADNÍ SKUPINOVÁ SVÍTELNA - DÍLY



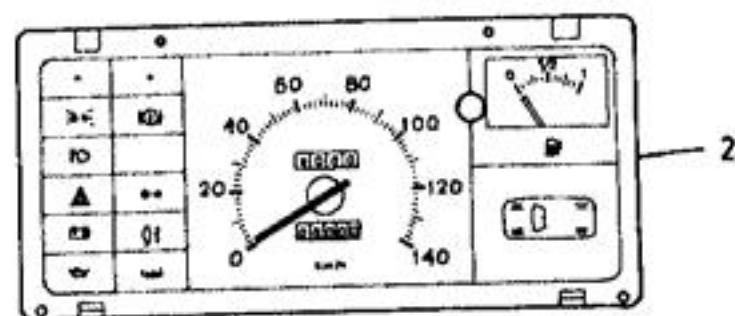
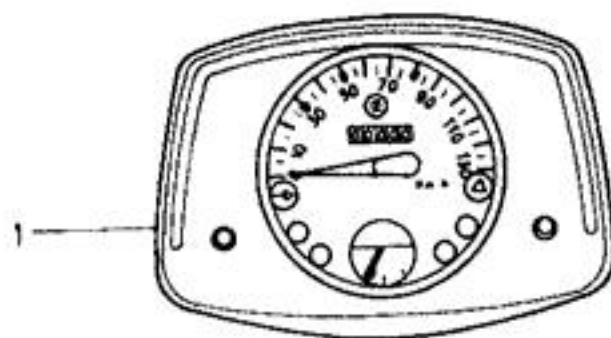
T75 SVÍTELNA OSVĚTLENÍ SPZ - DÍLY



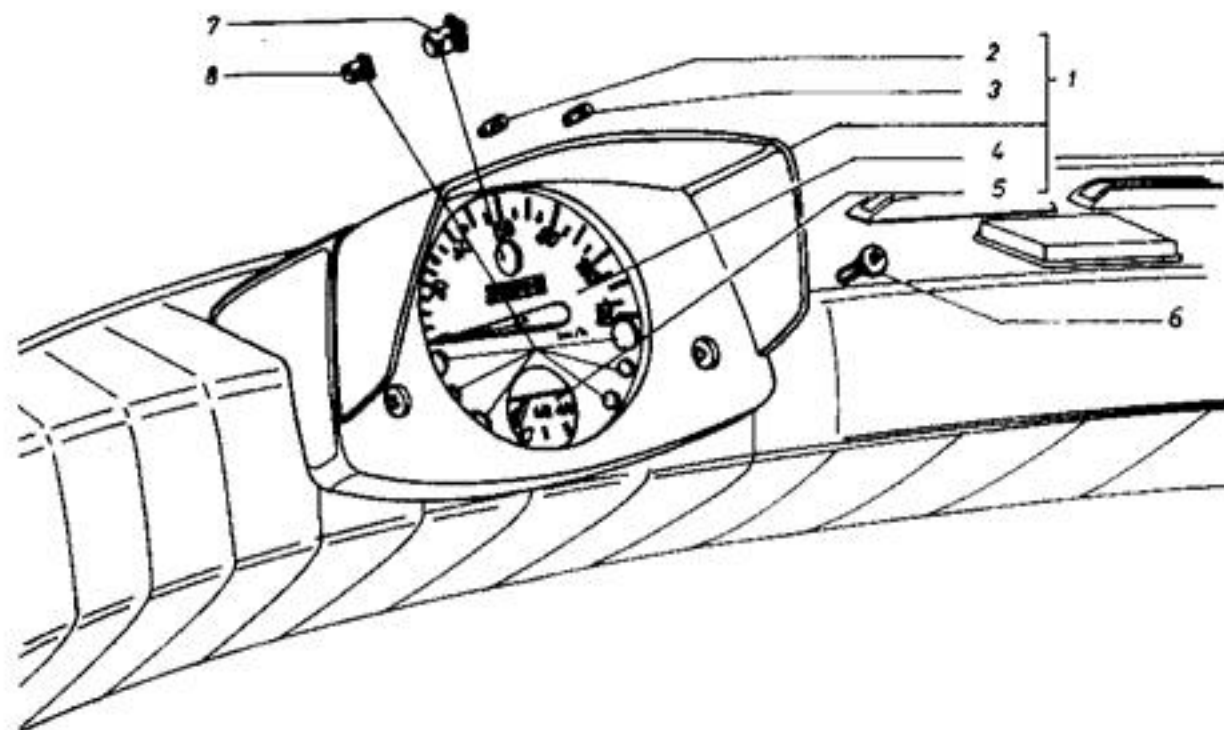
T76 SIGNALIZACE



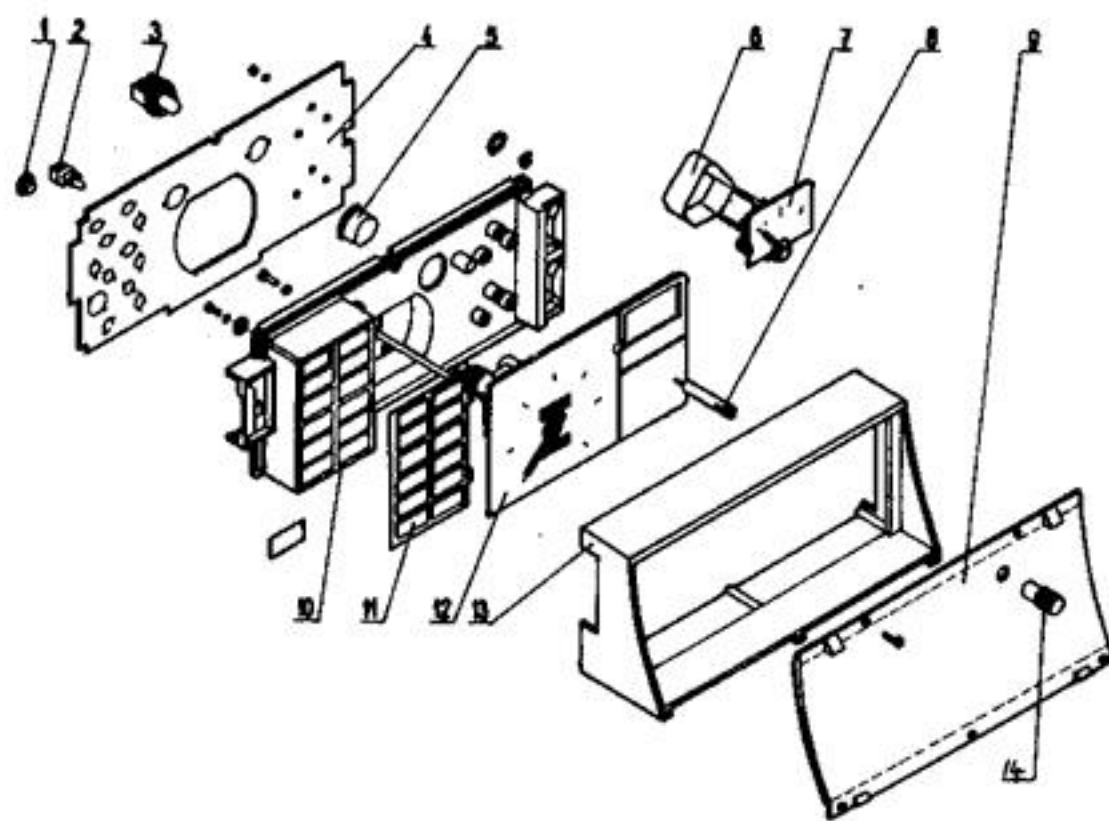
T77 SDRUŽENÝ PŘÍSTROJ



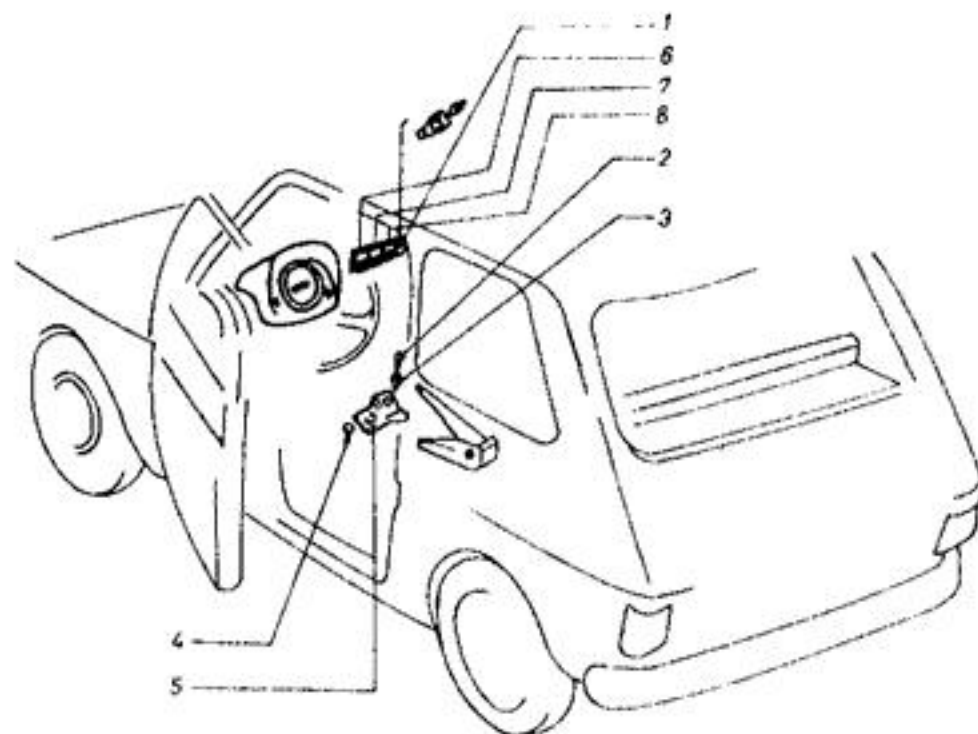
T78 SDRUŽENÝ PŘÍSTROJ - DÍLY



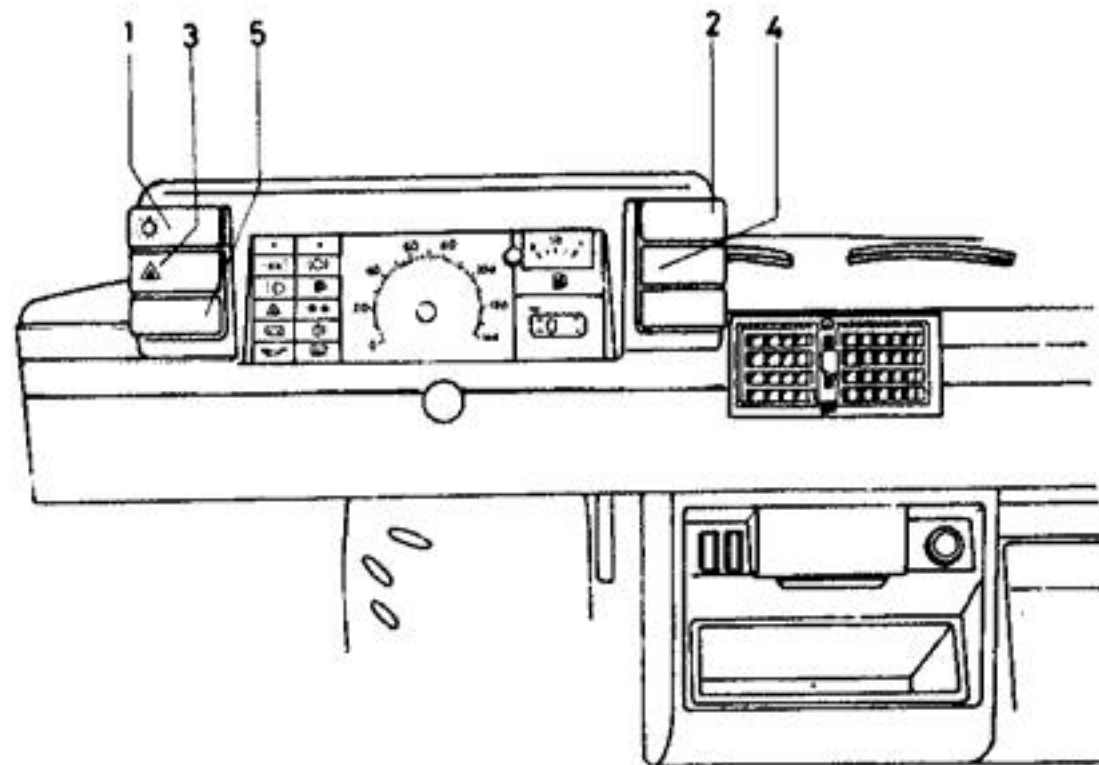
T79 SDRUŽENÝ PŘÍSTROJ FL - DÍLY



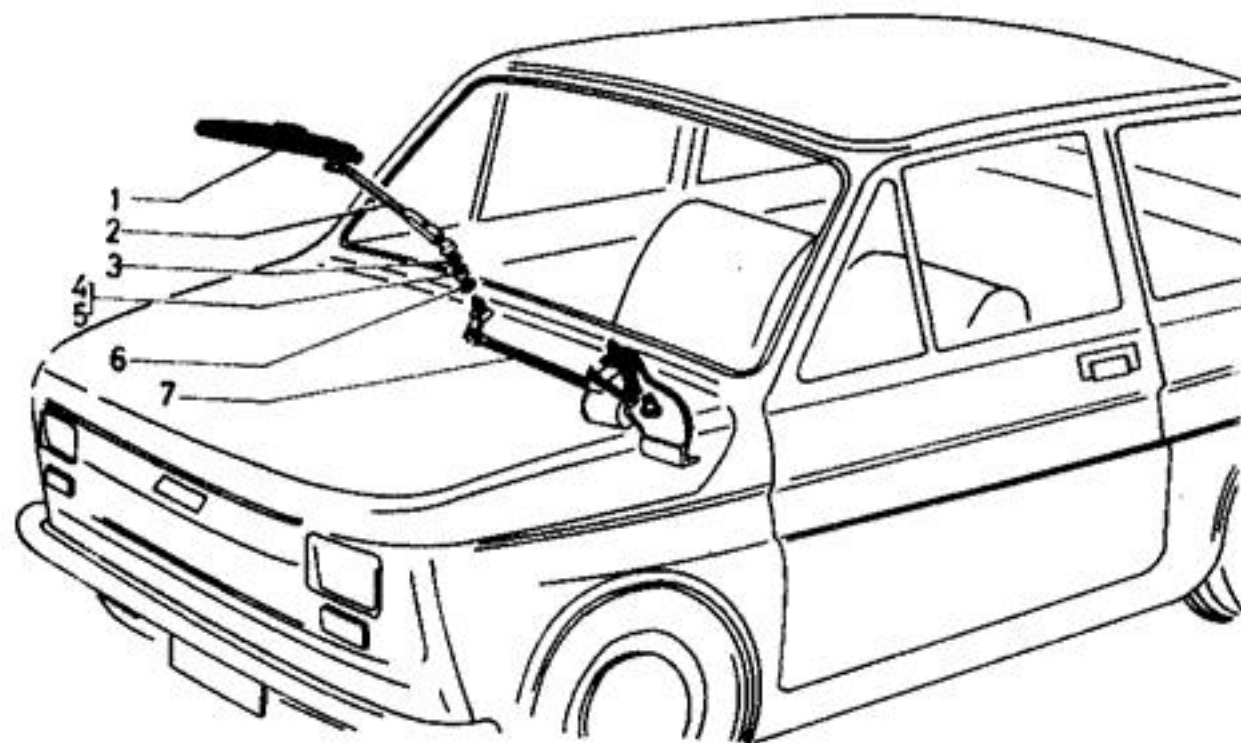
T80 SPÍNAČE PŘÍSTROJOVÉ DESKY



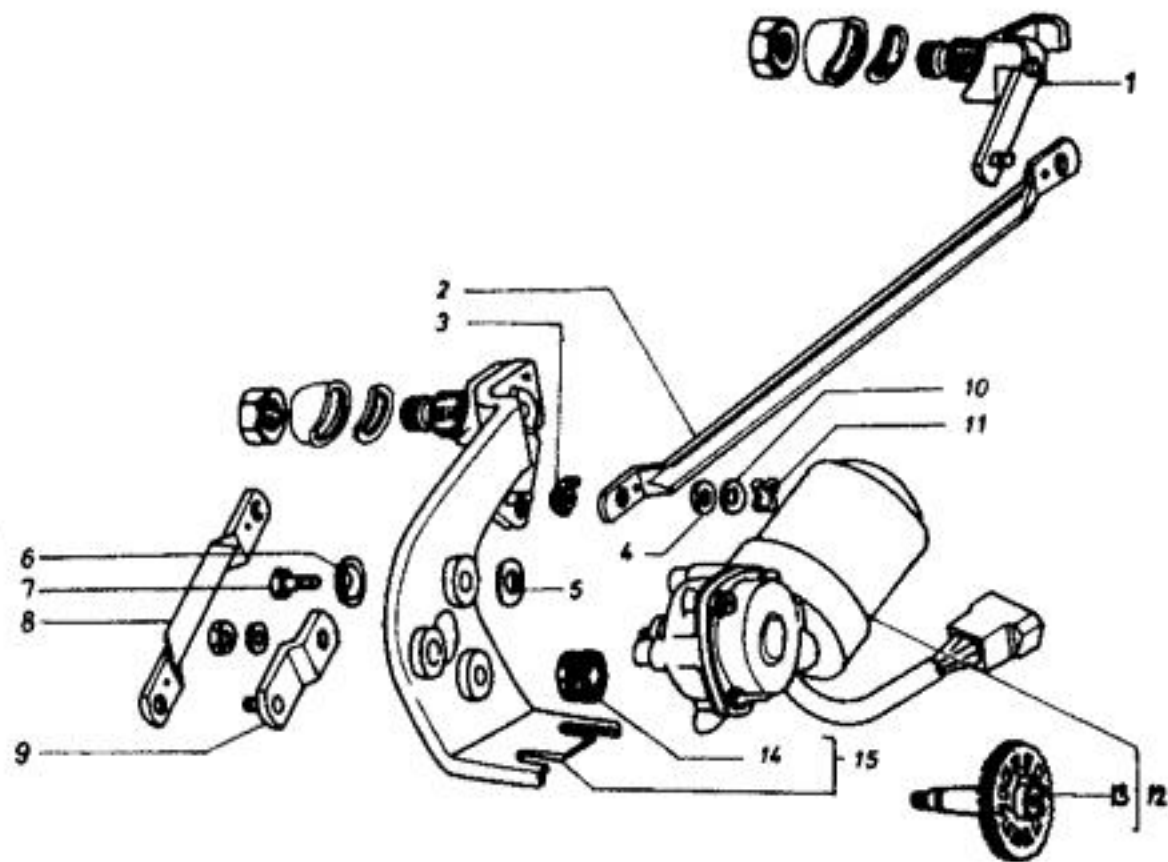
T81 SPÍNAČE PŘÍSTROJOVÉ DESKY - FL



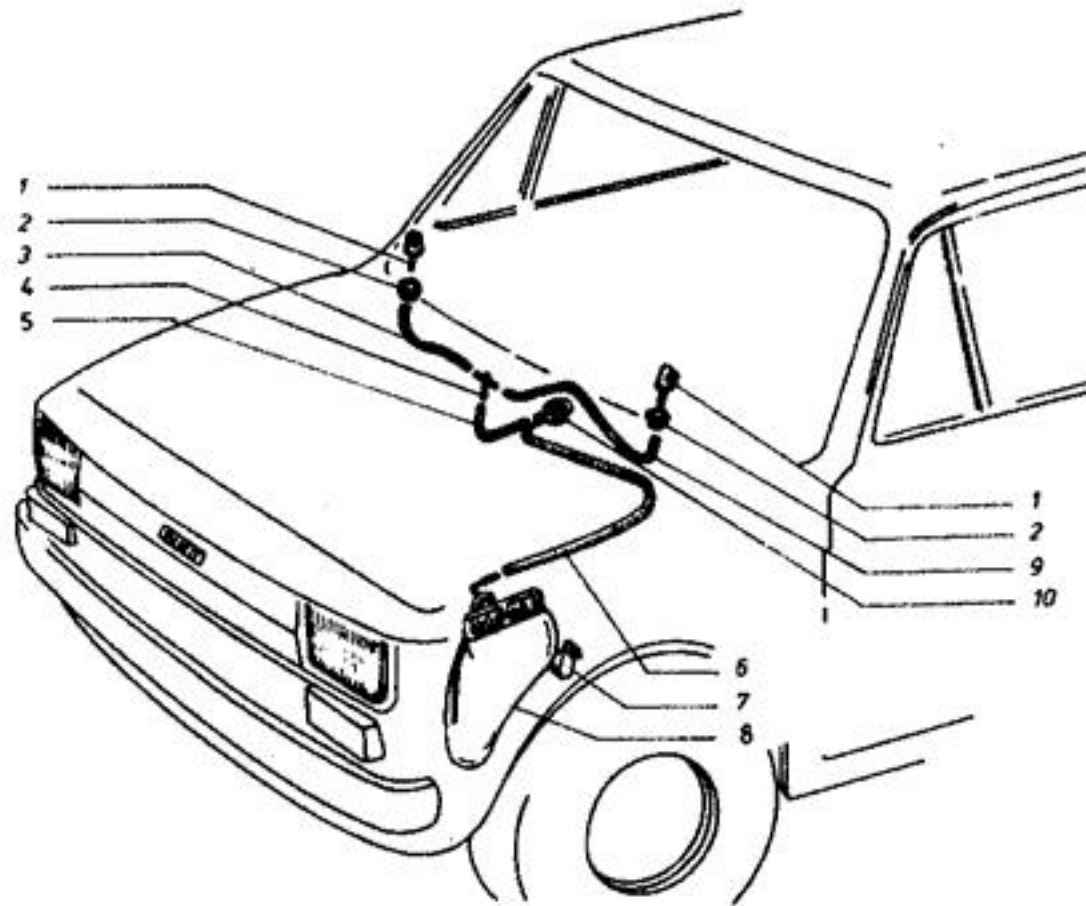
T82 STĚRAČE



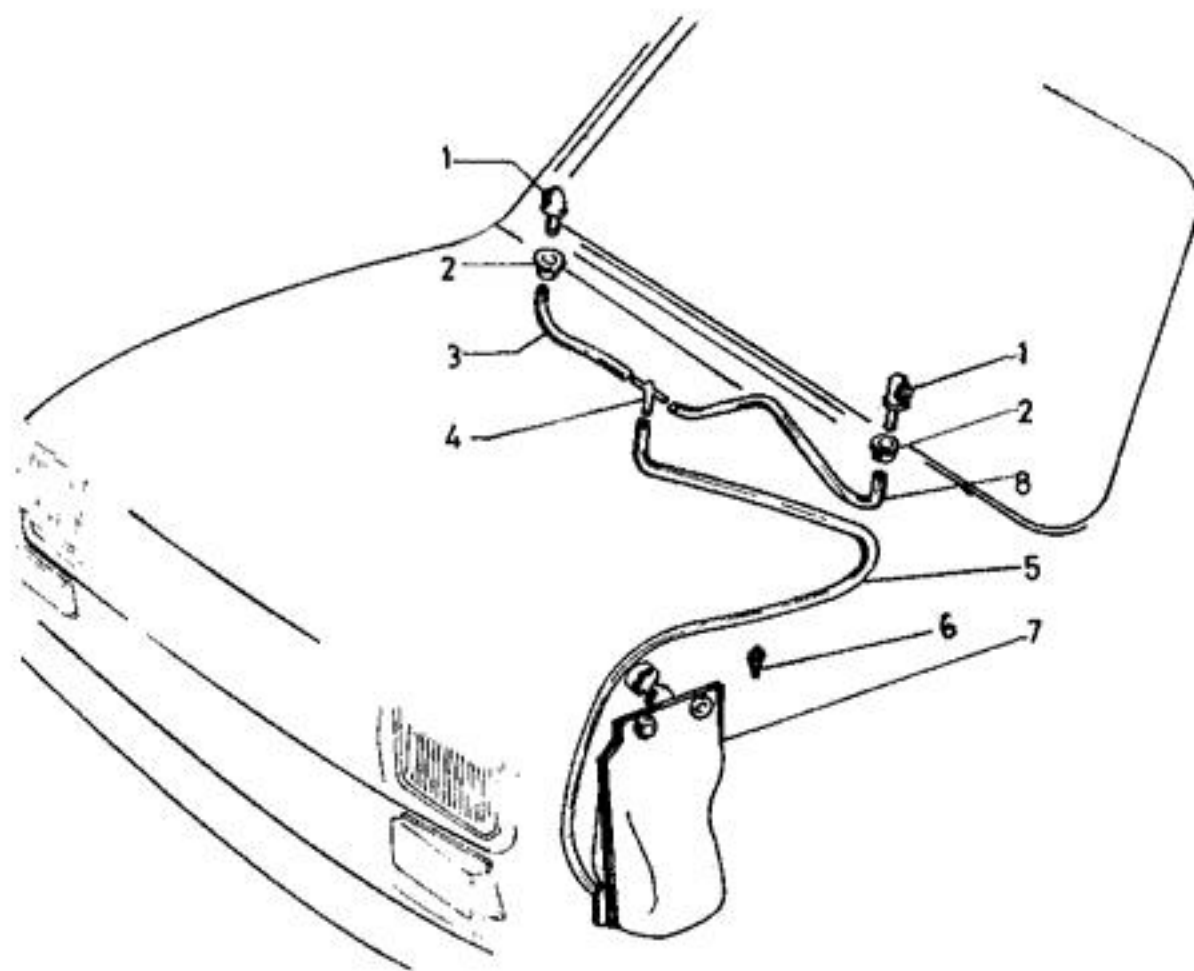
T83 POHON STĚRAČE



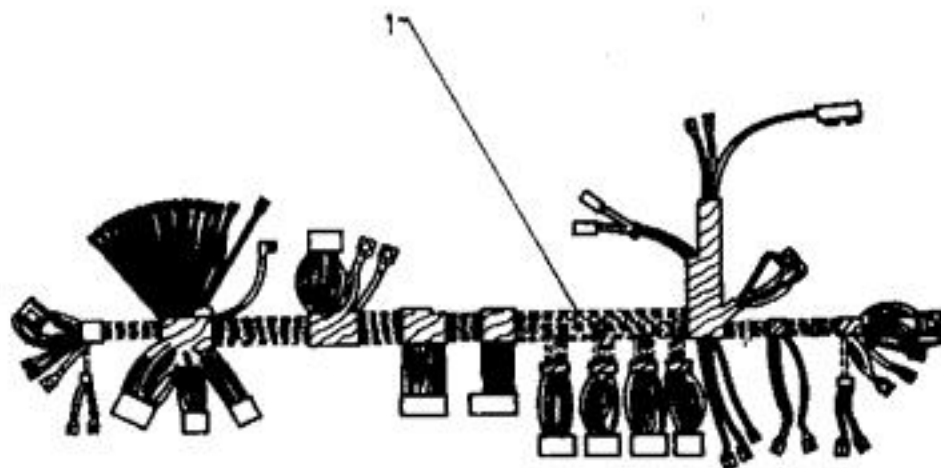
T84 OMÝVAČ ČELNÍHO SKLA



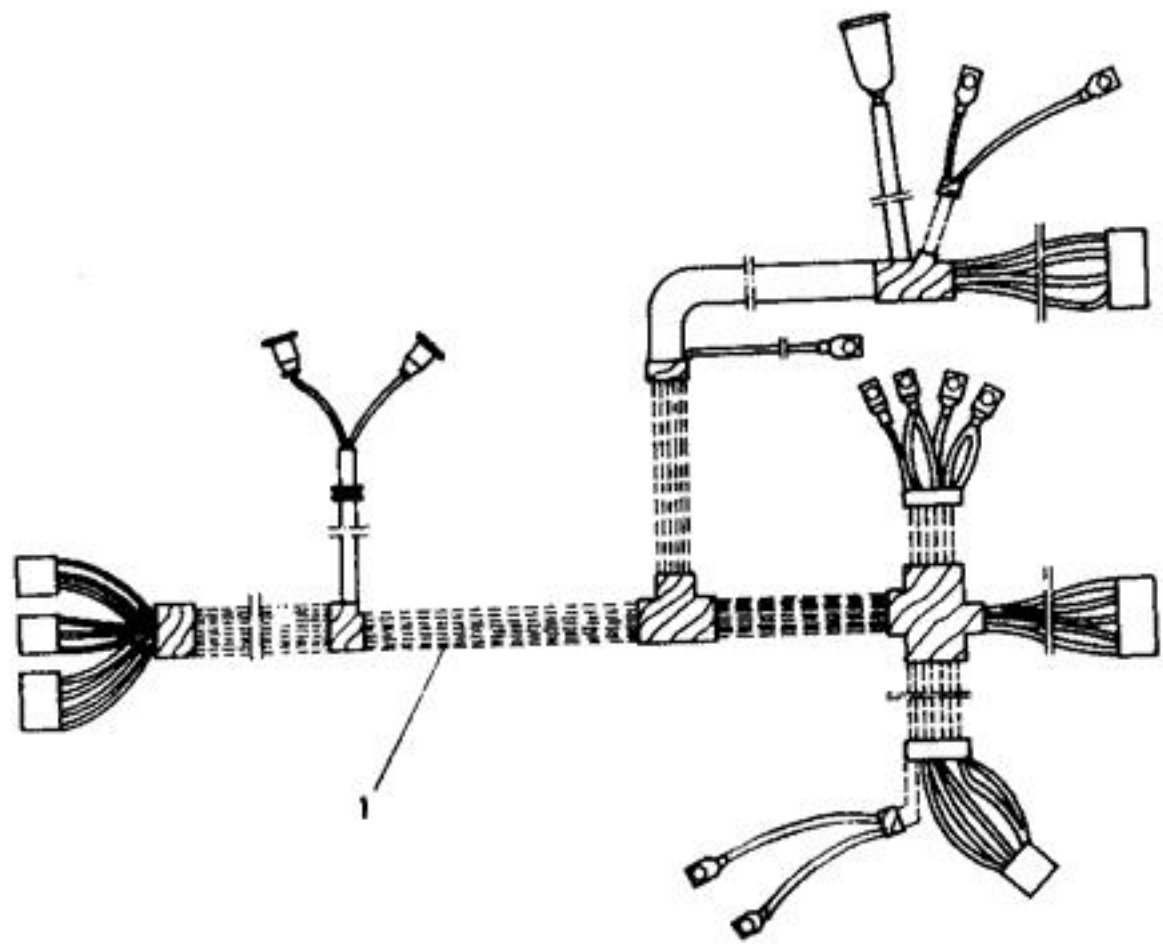
T85 OMÝVAČ ČELNÍHO SKLA FL



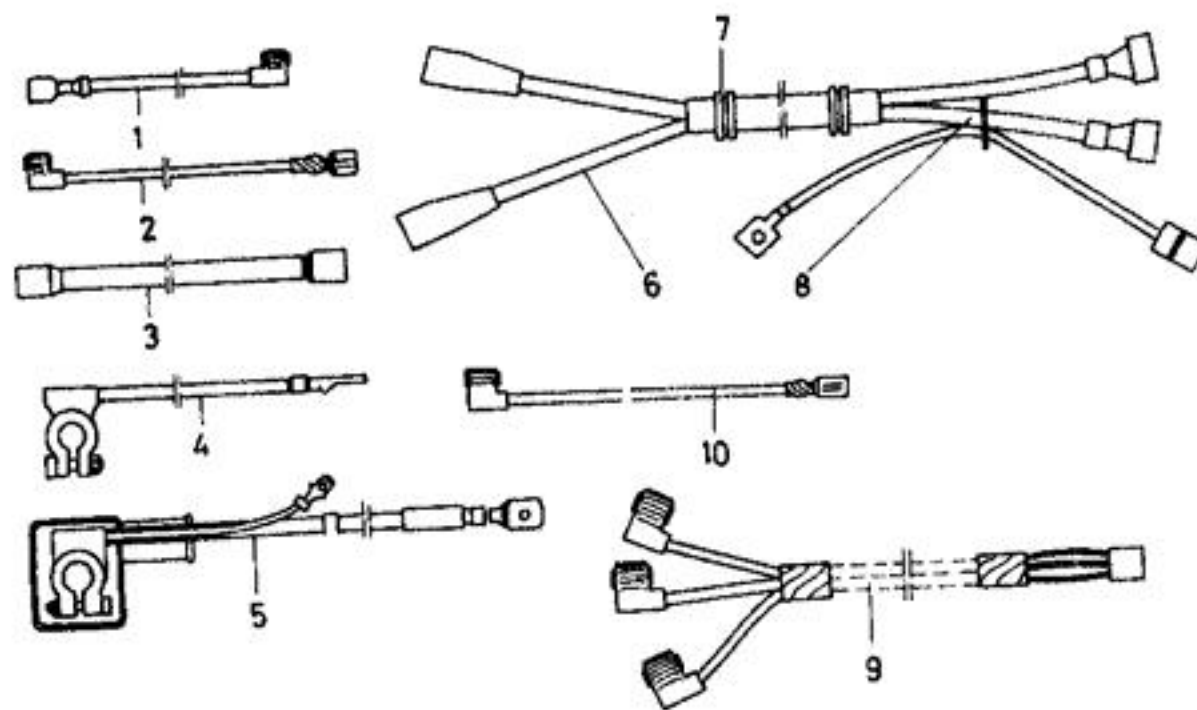
T86 SVAZEK KABELŮ - PŘEDNÍ



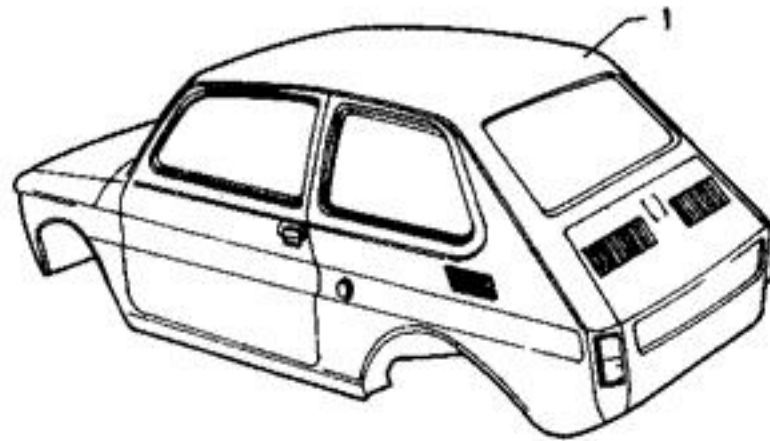
T87 SVAZEK KABELŮ - ZADNÍ



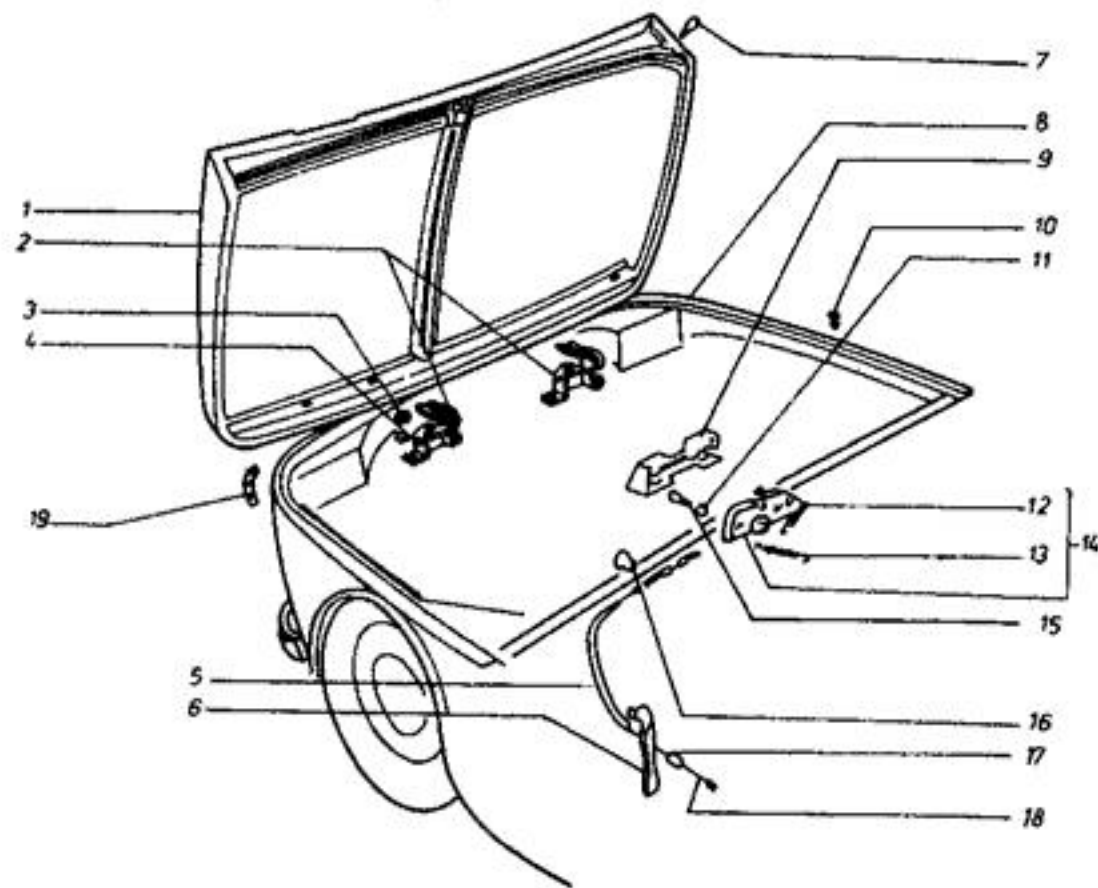
T88 KABELY



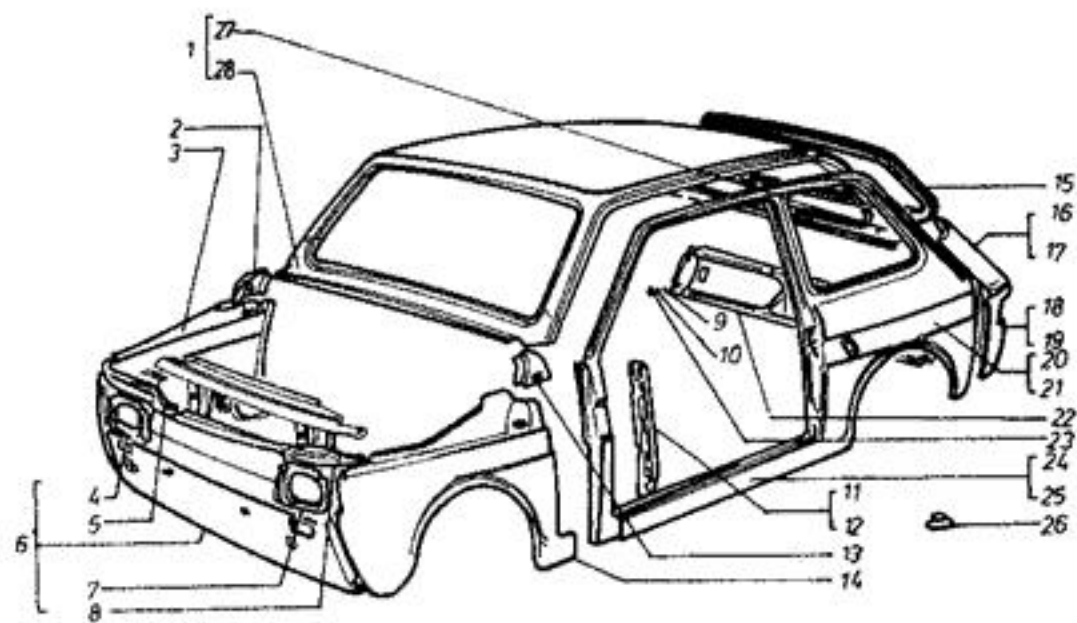
T89 KAROSERIE



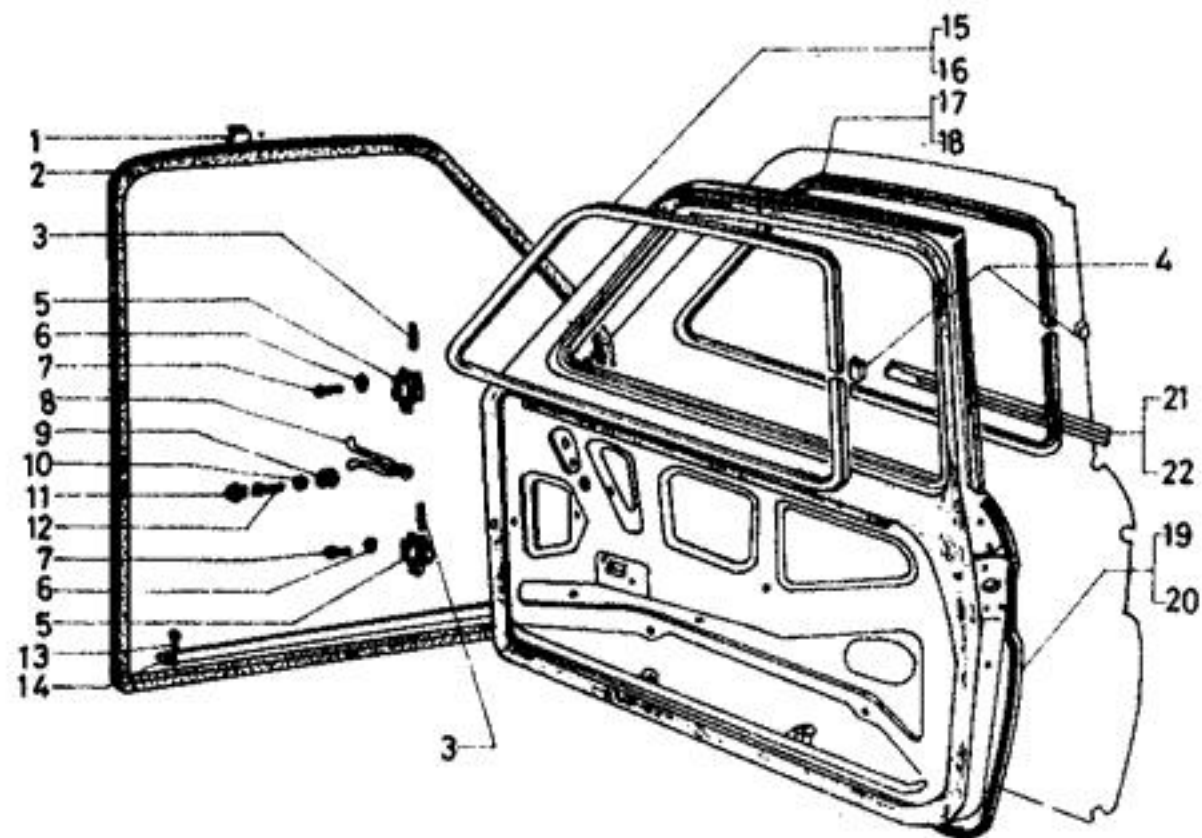
T90 PŘEDNÍ KAPOTA



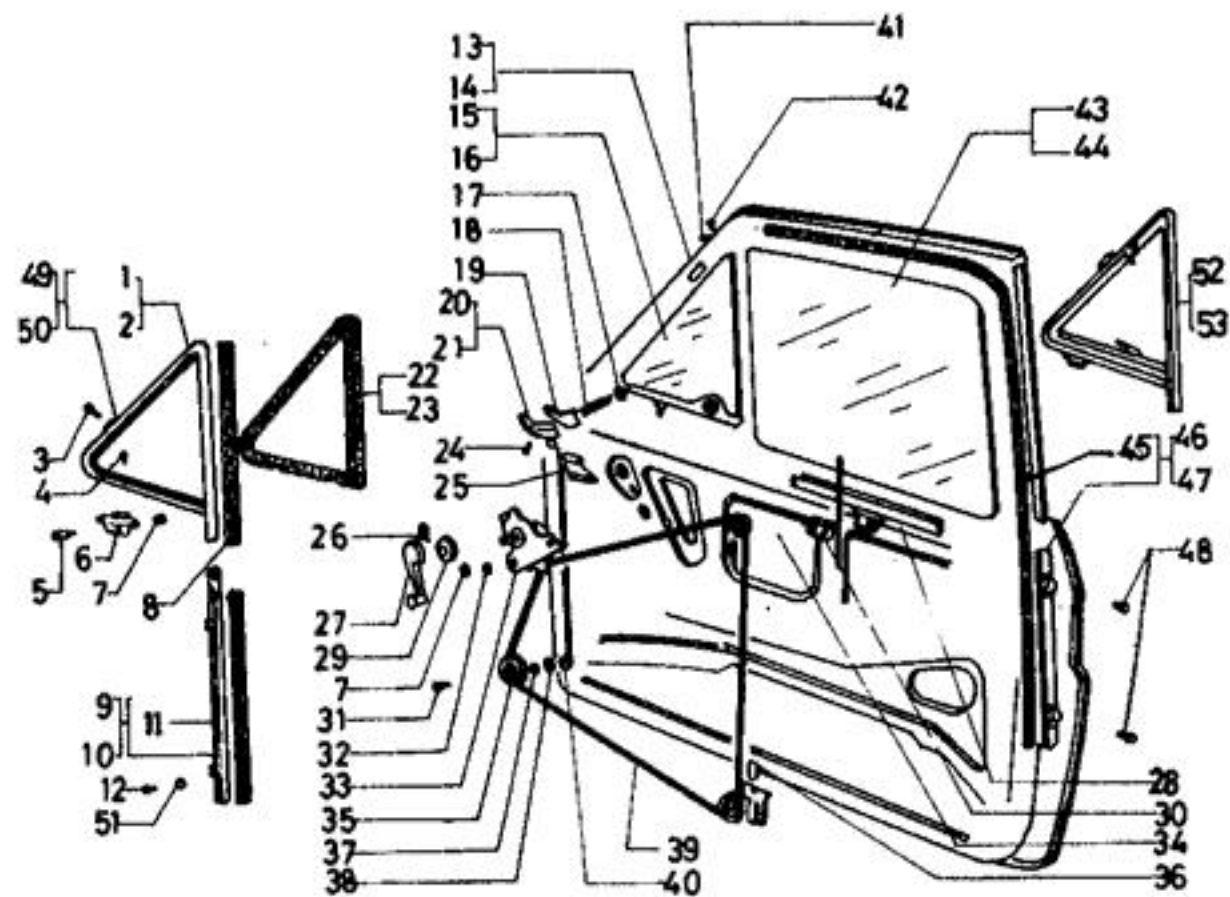
T91 BLATNÍKY, VNĚJŠÍ DÍLY KAROSERIE



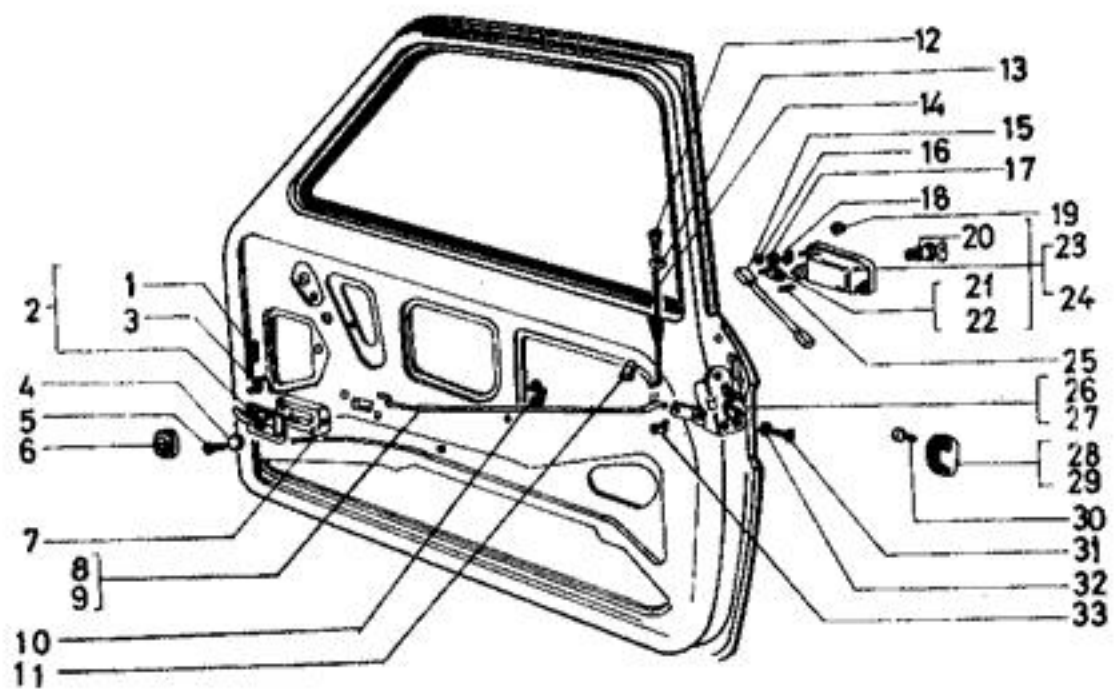
T92 DVEŘE - LIŠTY A TĚSNĚNÍ DVEŘÍ



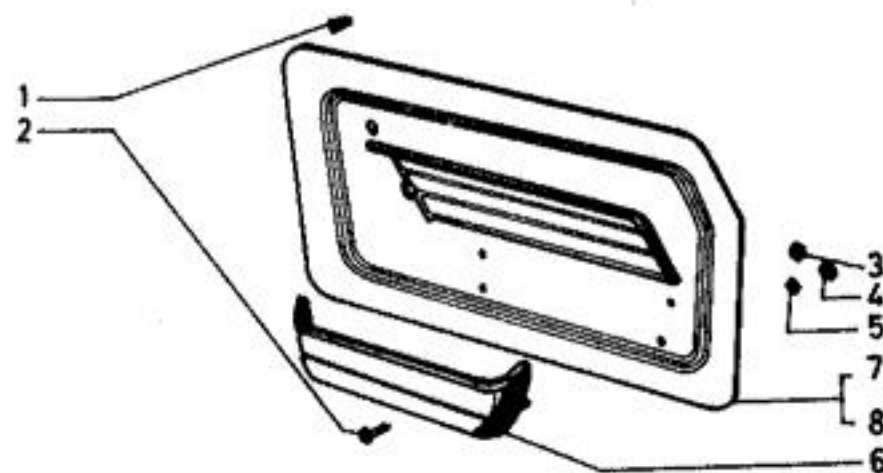
T93 DVEŘE - SKLA , PŘÍSLUŠENSTVÍ



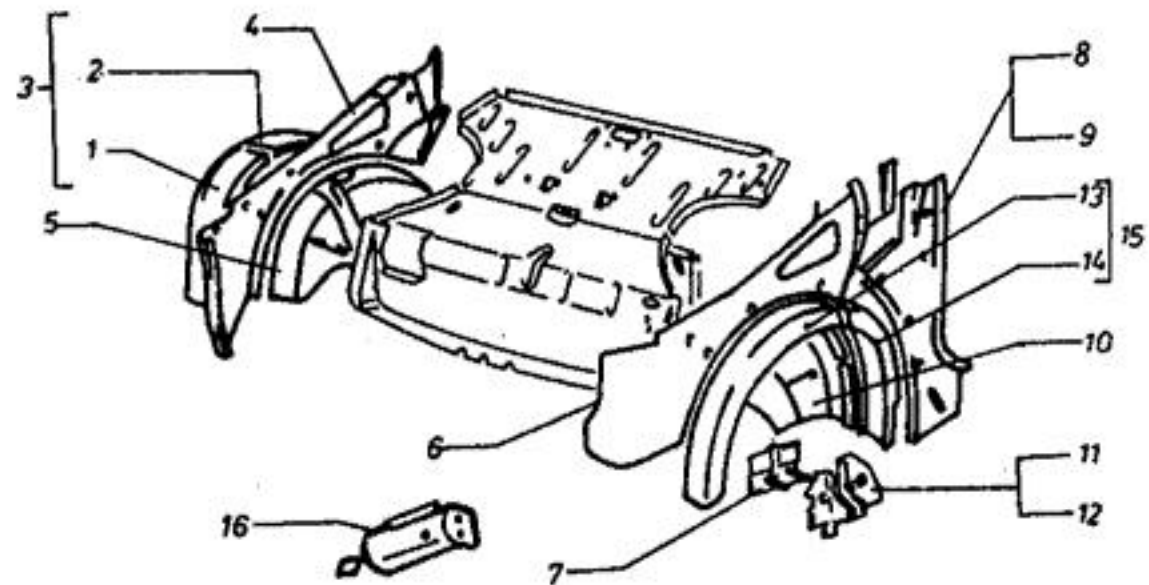
T94 DVEŘE - ZÁMKY



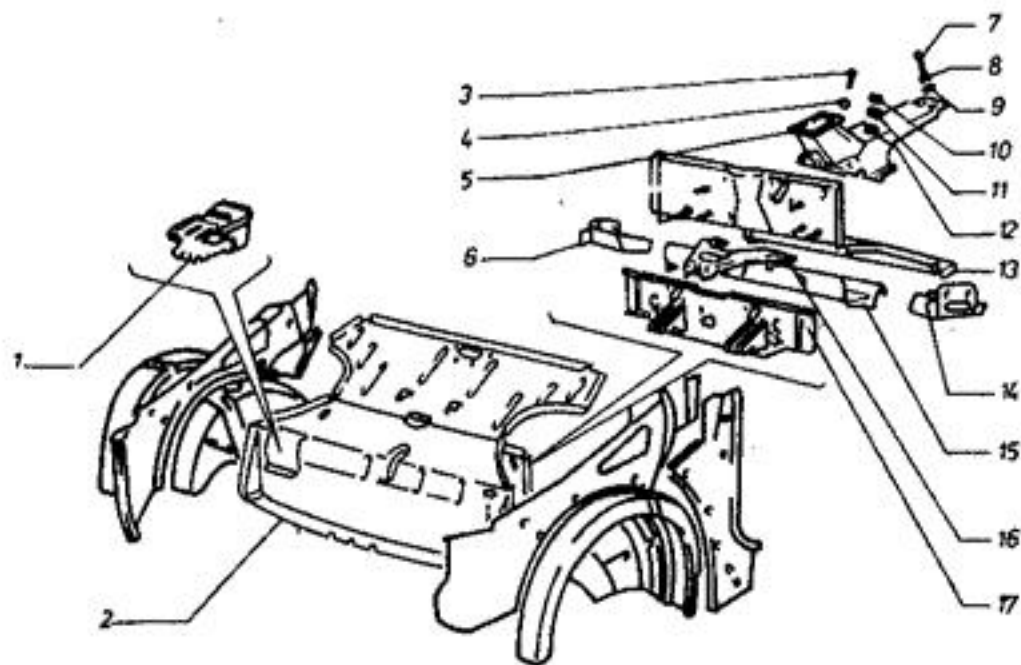
T95 DVEŘE - ČALOUNĚNÍ



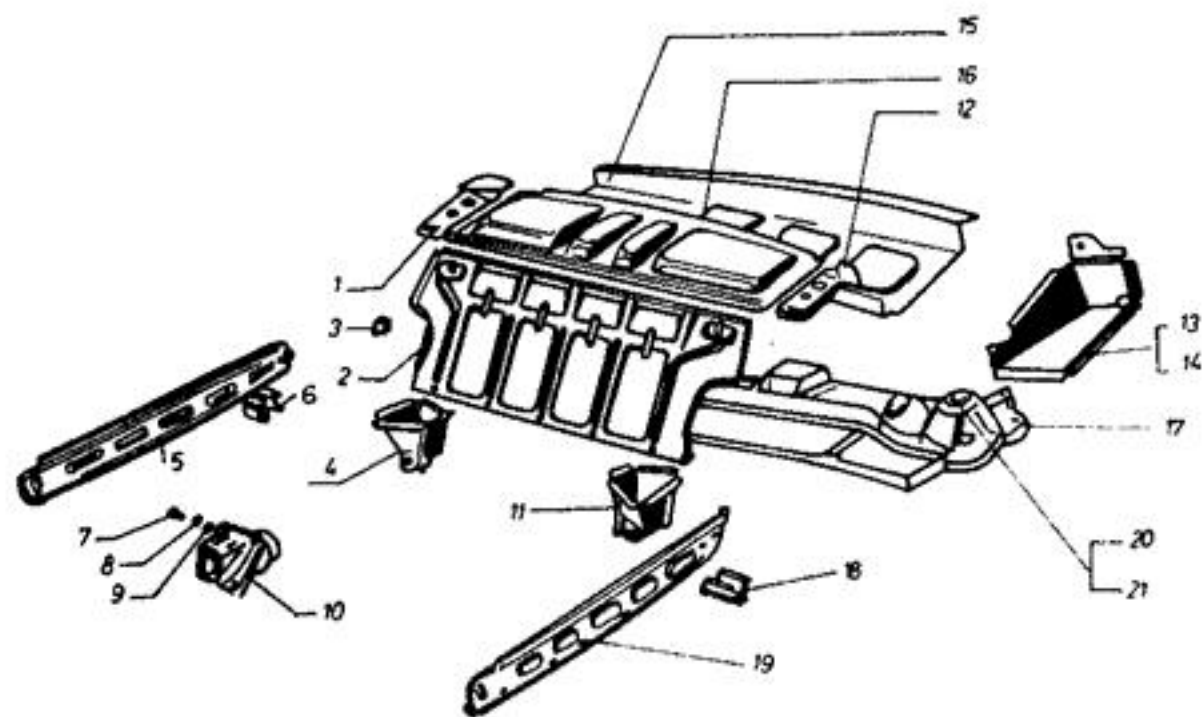
T96 PŘEDNÍ PODBĚHY, VÝZTUHY



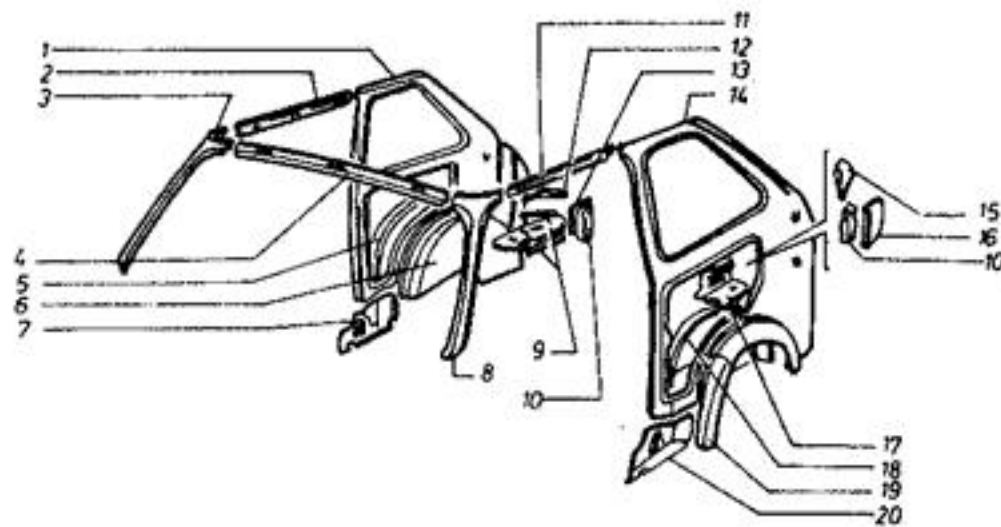
T97 VNITŘNÍ DÍLY KAROSERIE



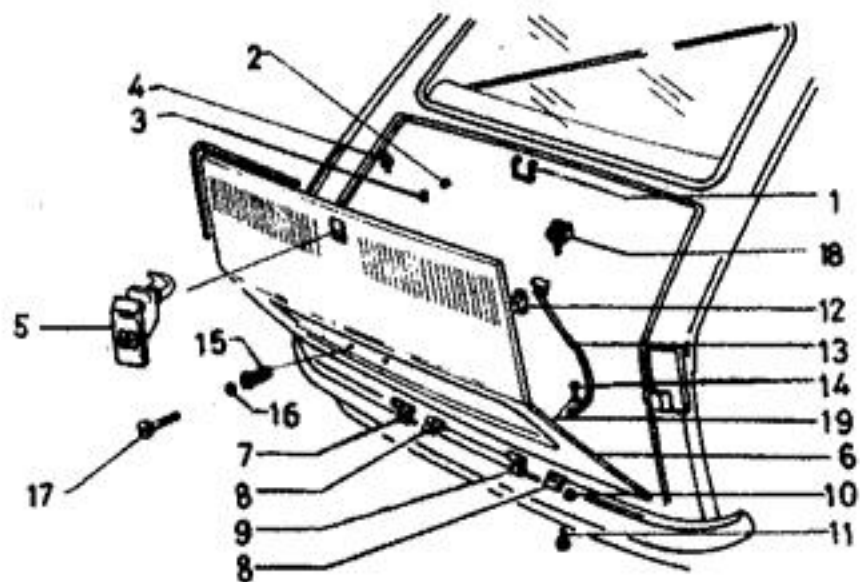
T98 PODLAHA



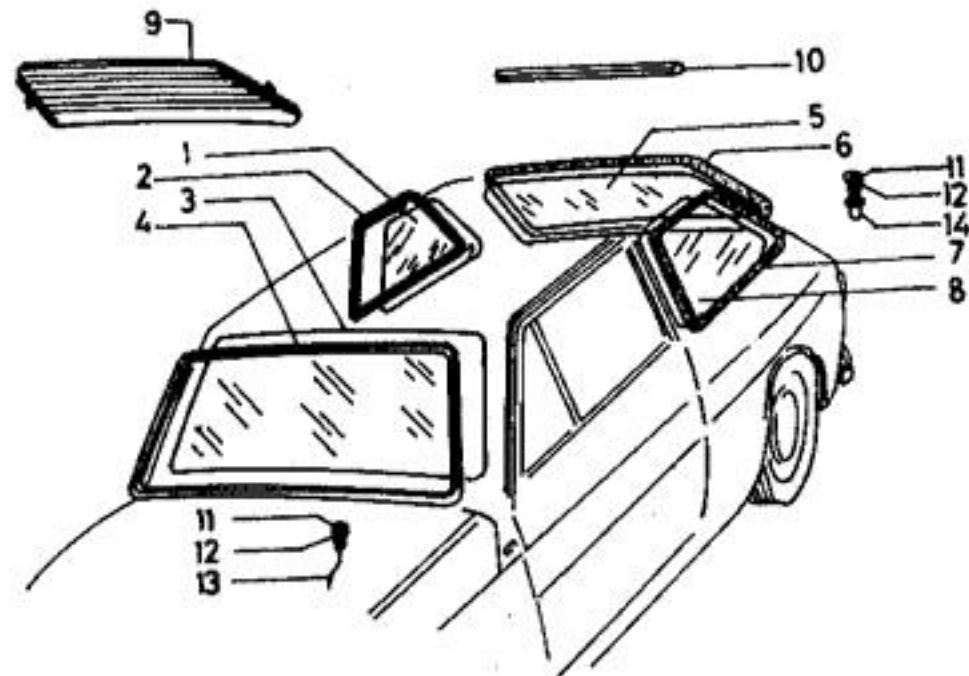
T99 ZADNÍ PODBĚHY, VÝZTUHY



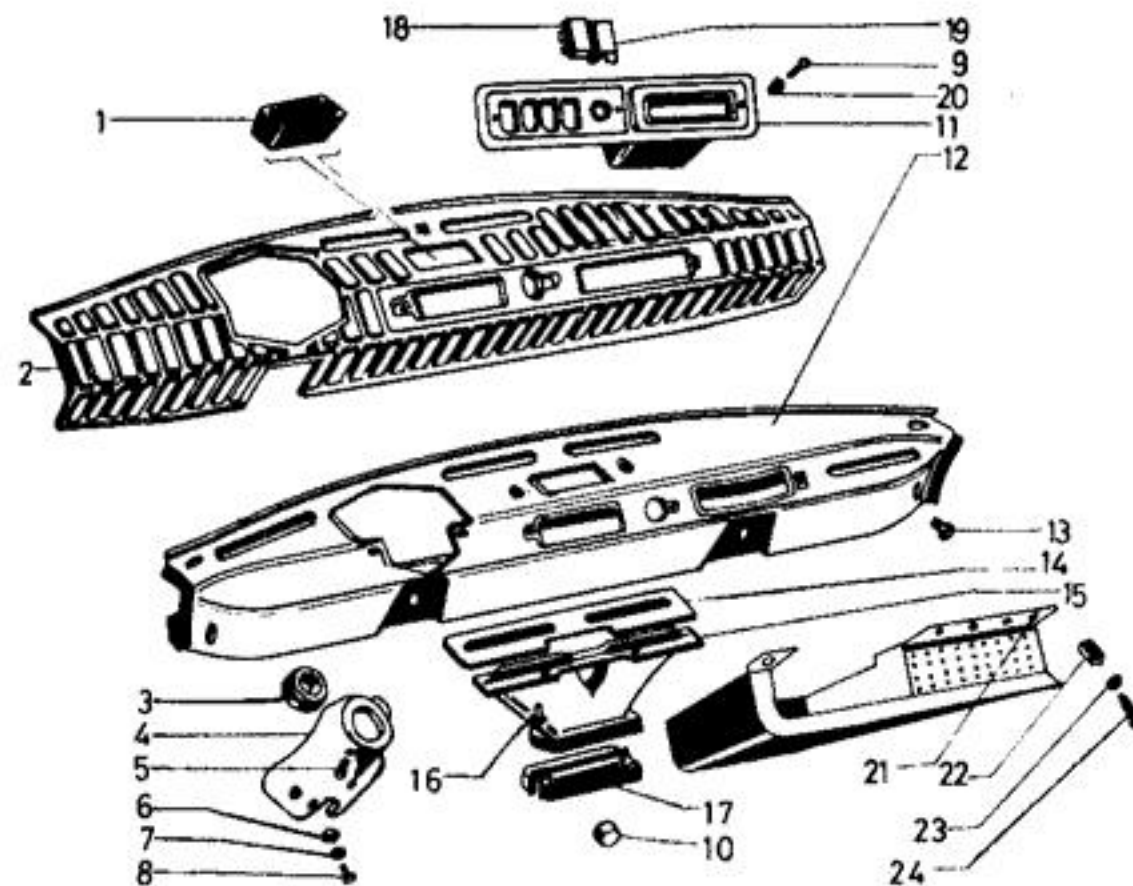
T 100 VÍKO MOTORU



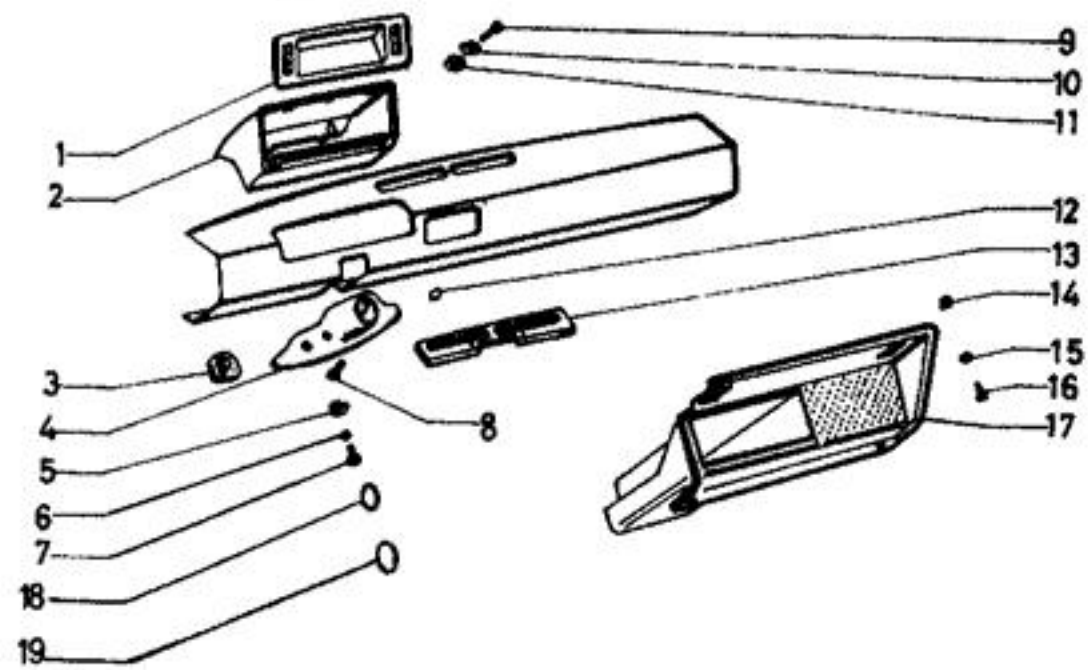
T 101 SKLA KAROSERIE



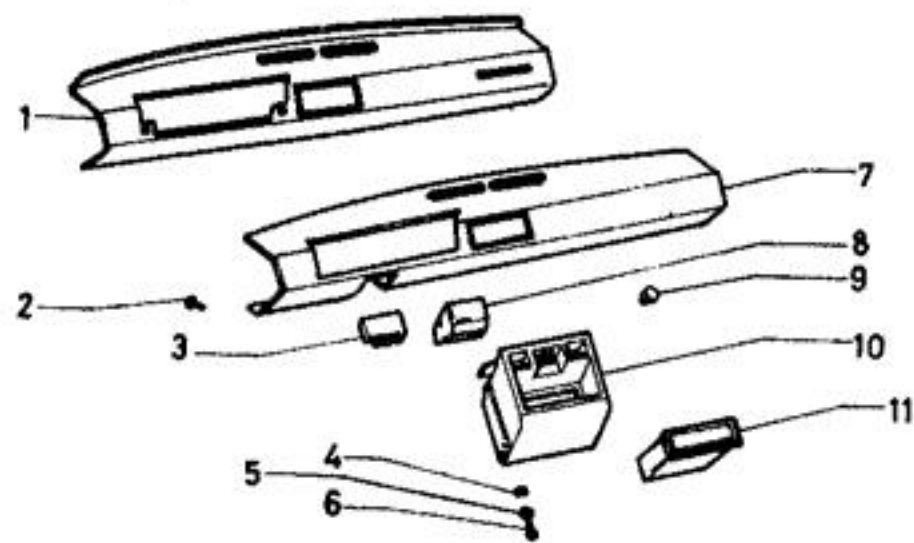
T 102 PŘÍSTROJOVÁ DESKA



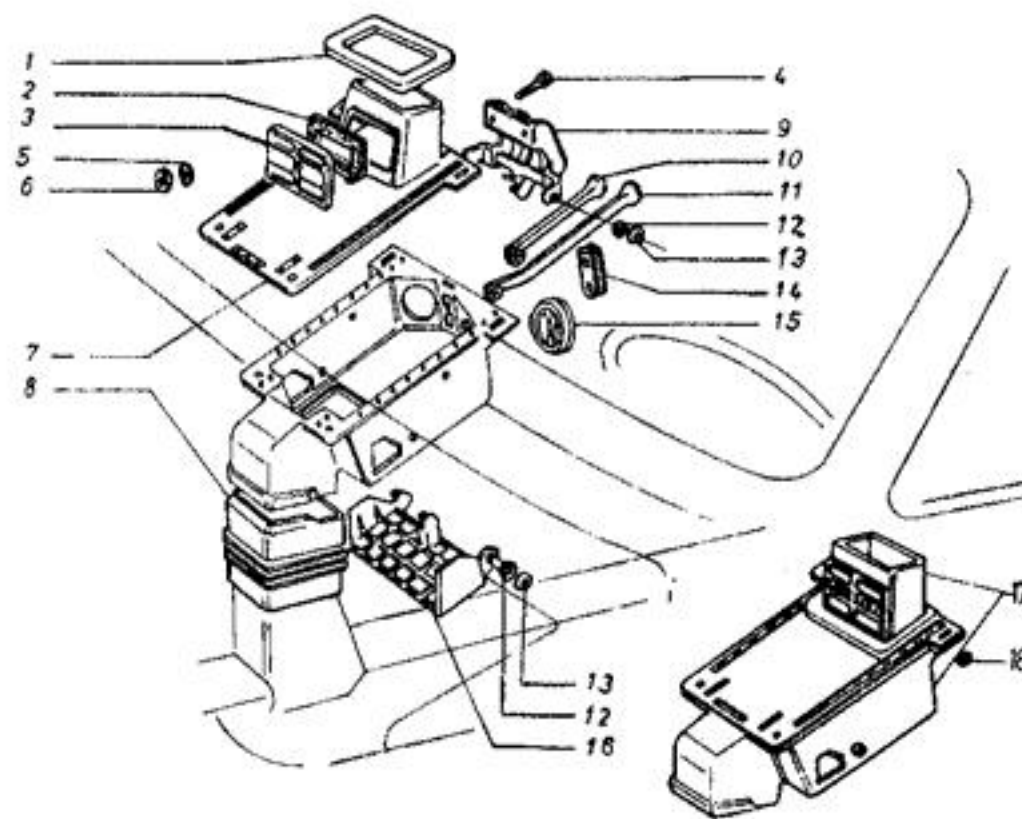
T 103 PŘÍSTROJOVÁ DESKA - FL



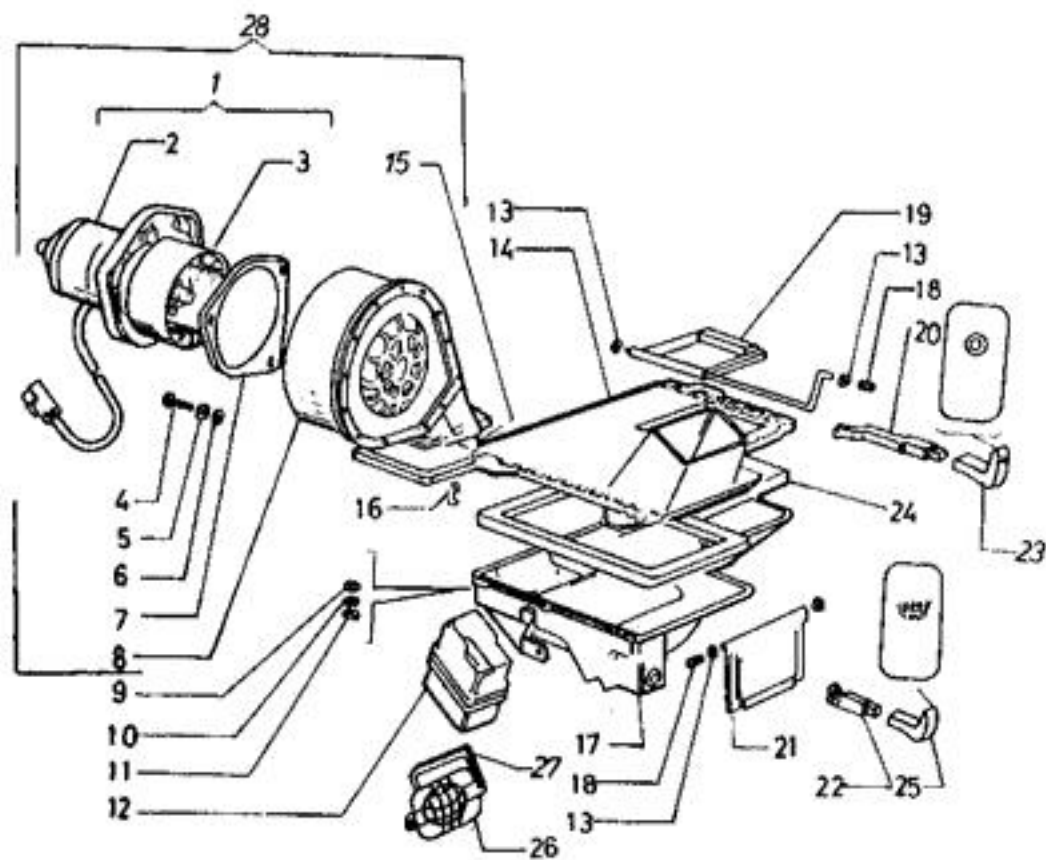
T 104 PŘÍSTROJOVÁ DESKA - FL, POKRAČOVÁNÍ



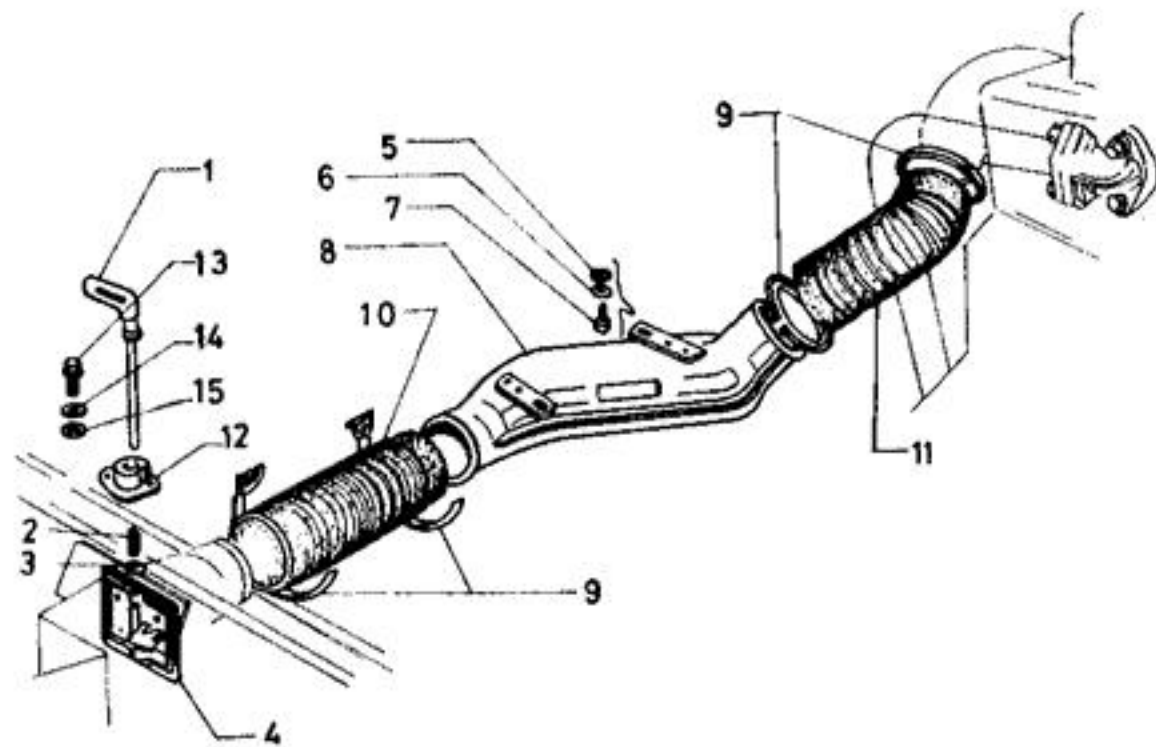
T-105 TOPNÝ SYSTÉM, KLIMATIZACE



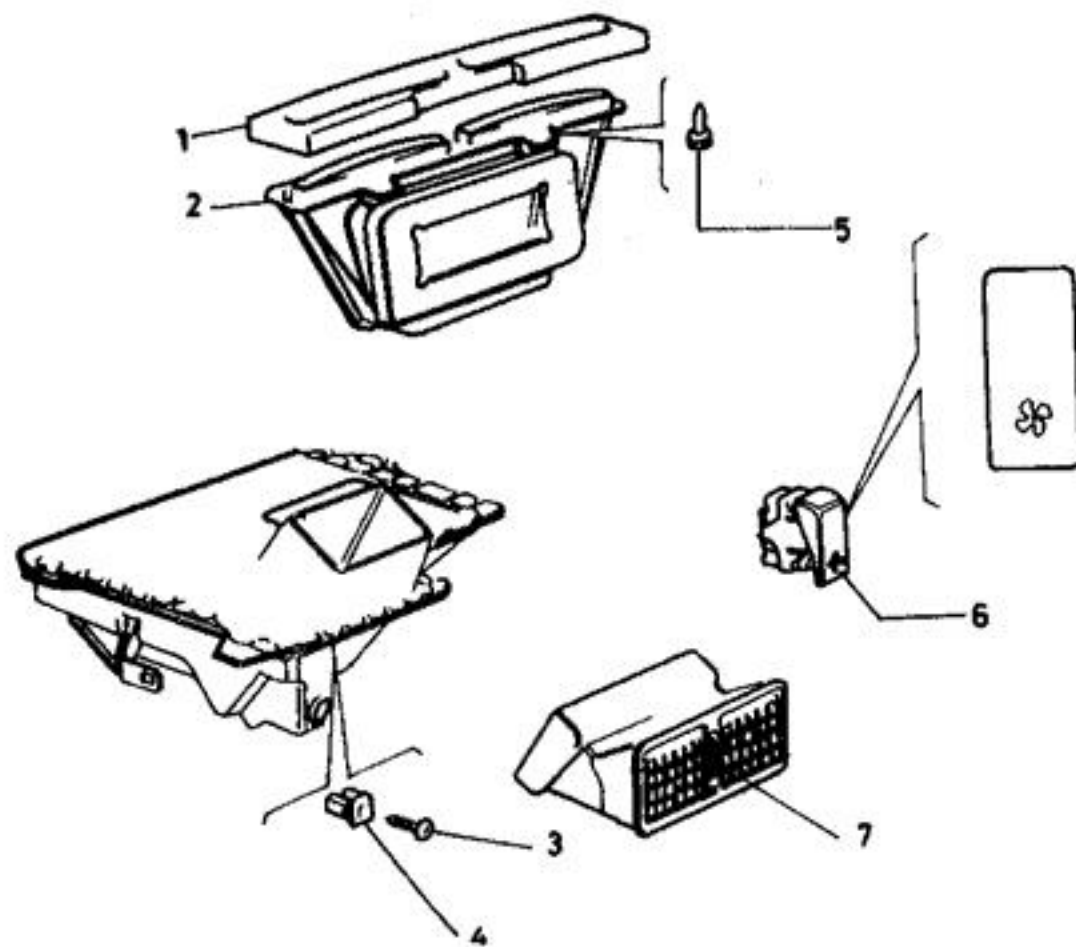
T-106 TOPNÝ SYSTÉM, VENTILÁTOR - FL



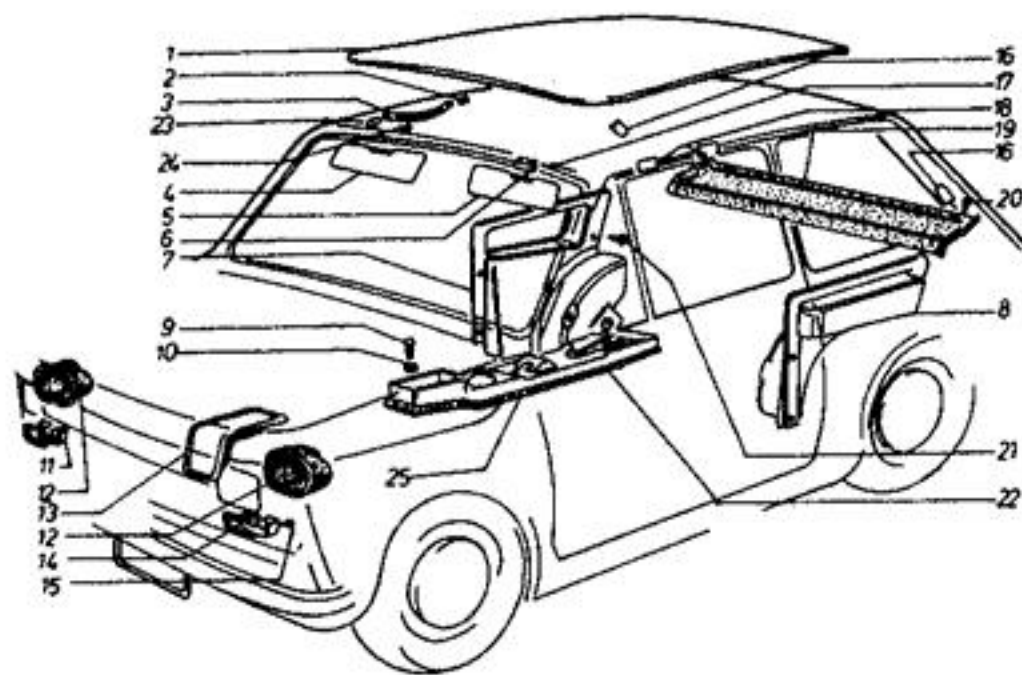
T 107 TOPNÝ SYSTÉM, OVLÁDÁNÍ TOPENÍ



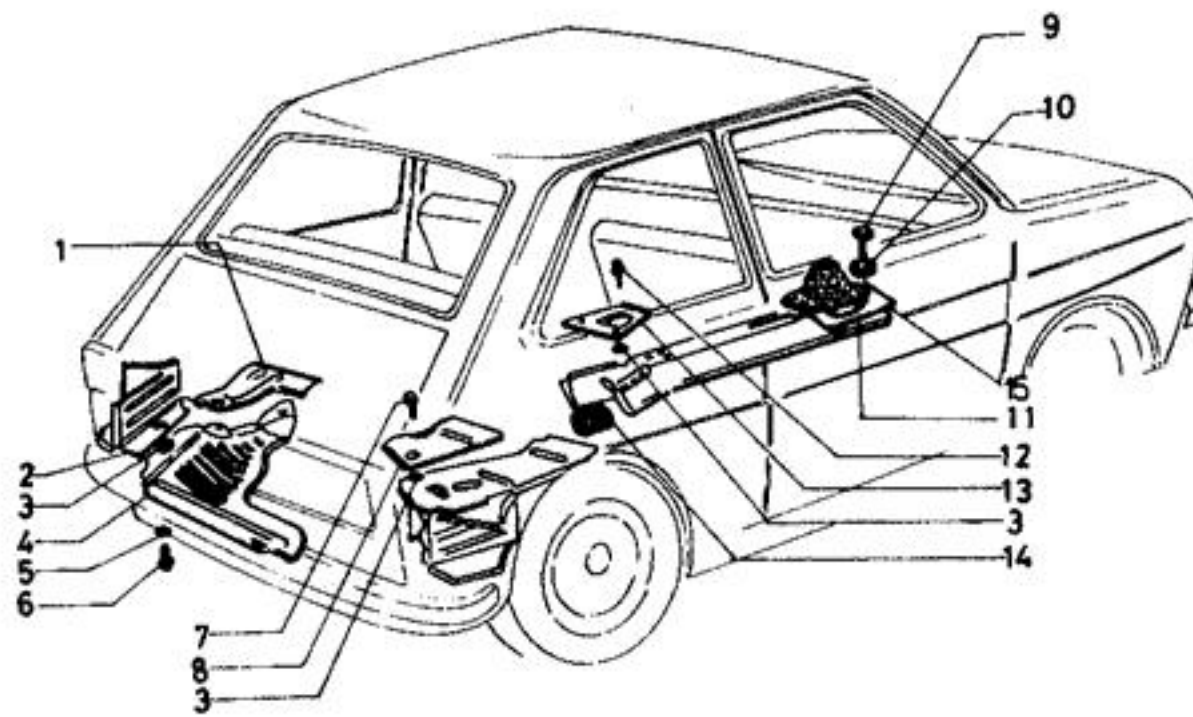
T108 TOPNÝ SYSTÉM, PŘÍVOD VZDUCHU - FL



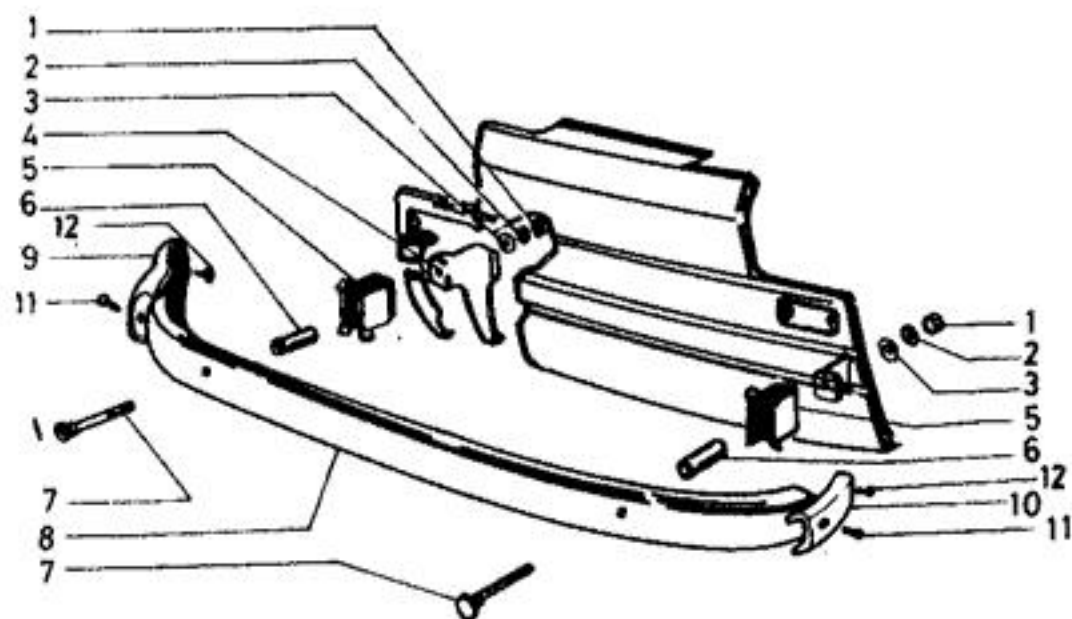
T-109 VNITŘNÍ VÝBAVA KAROSERIE



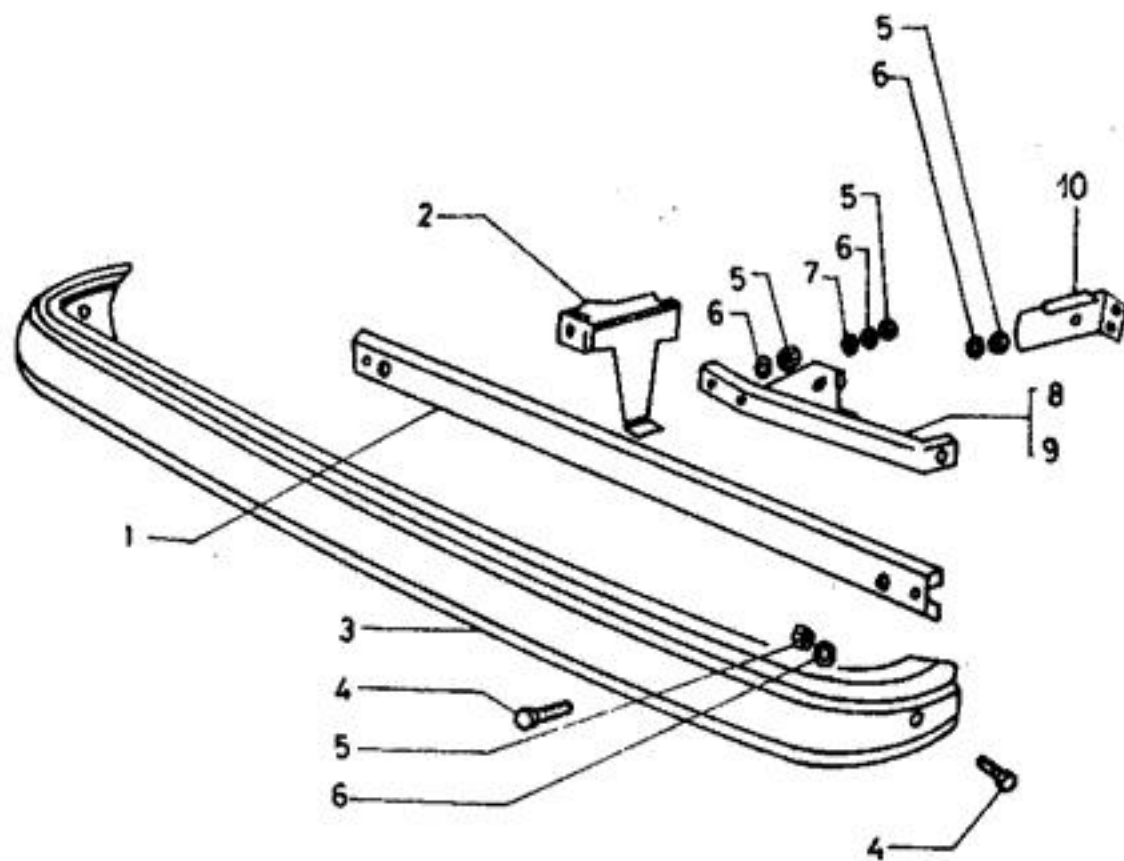
T 110 KRYTY, TĚSNĚNÍ



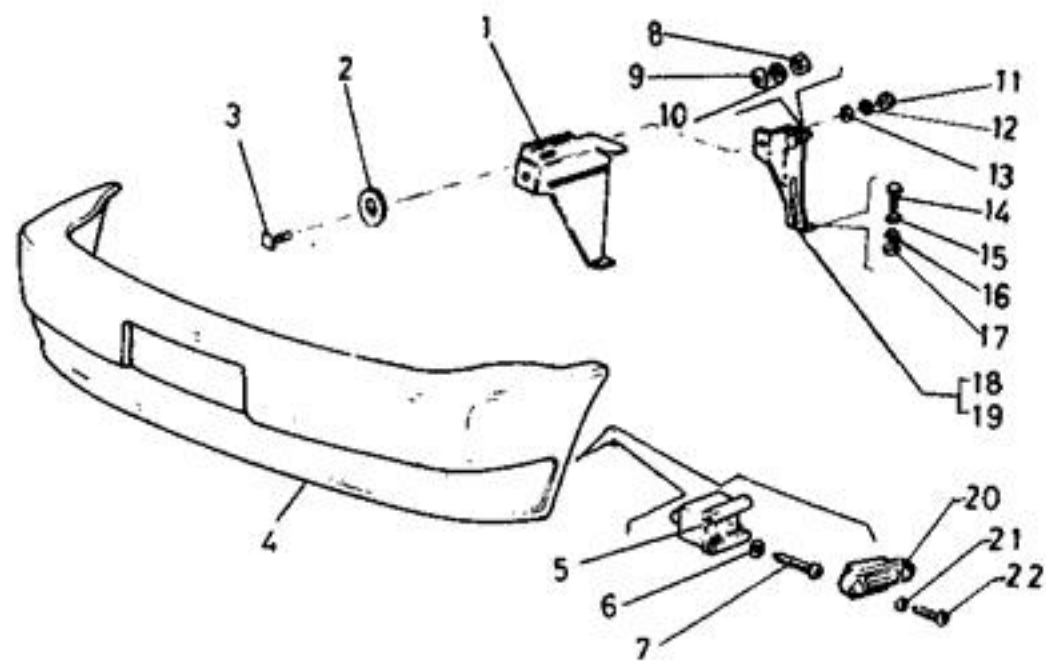
T 411 PŘEDNÍ NÁRAZNÍK I



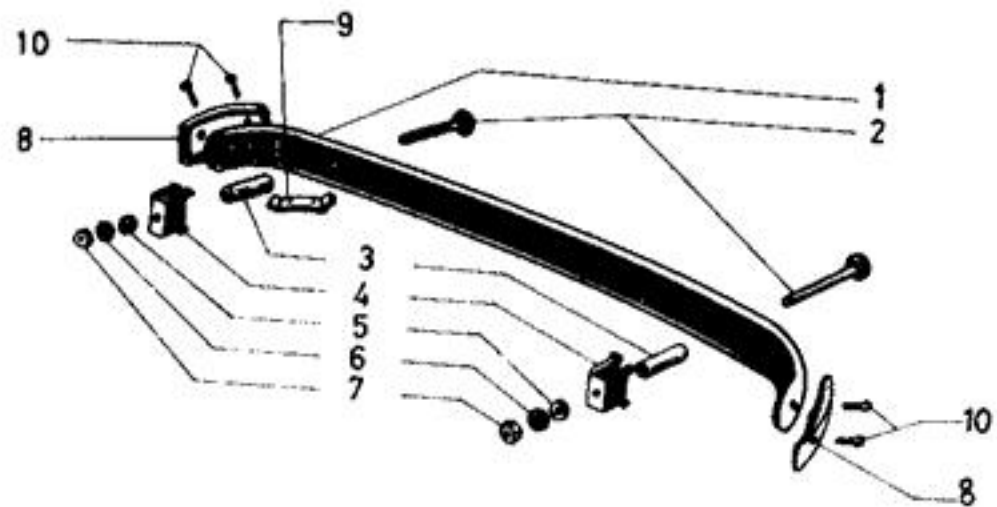
T 112 PŘEDNÍ NÁRAZNÍK II



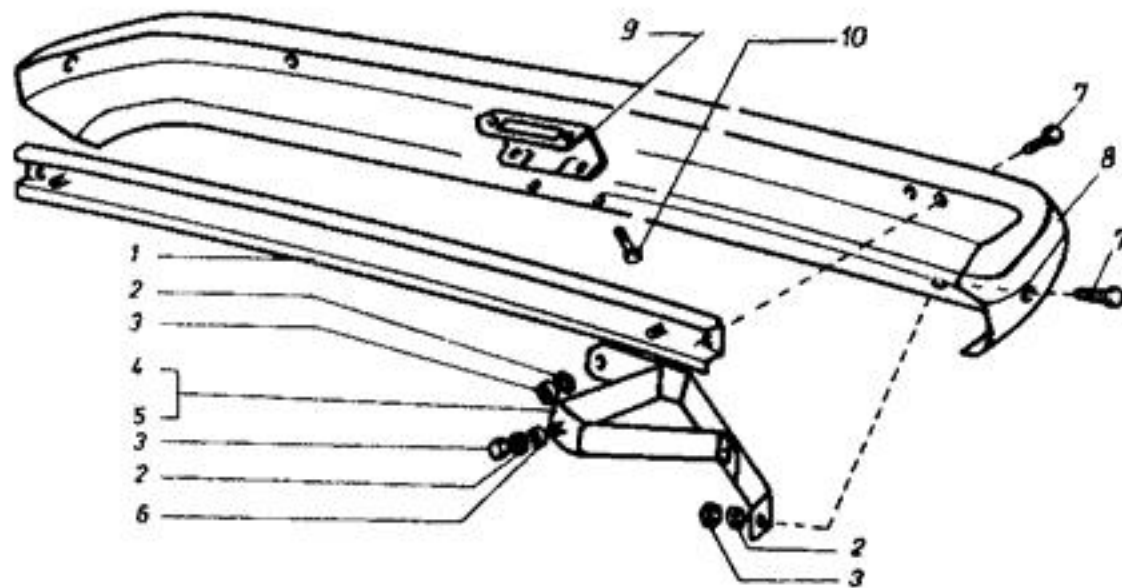
T 113 PŘEDNÍ NÁRAZNÍK III



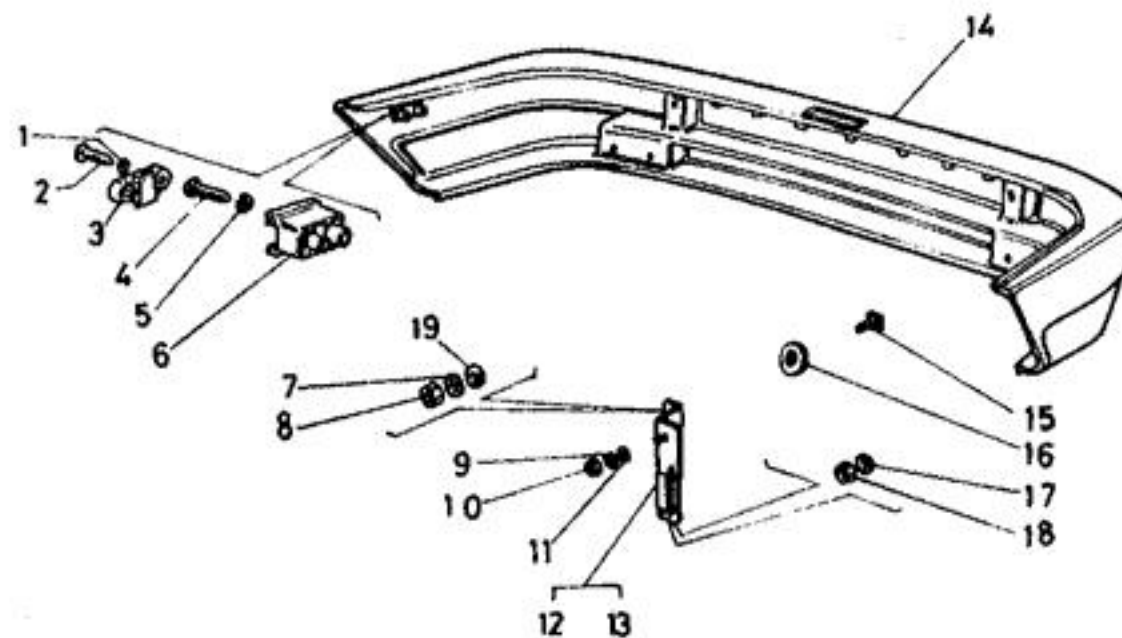
T 114 ZADNÍ NÁRAZNÍK I



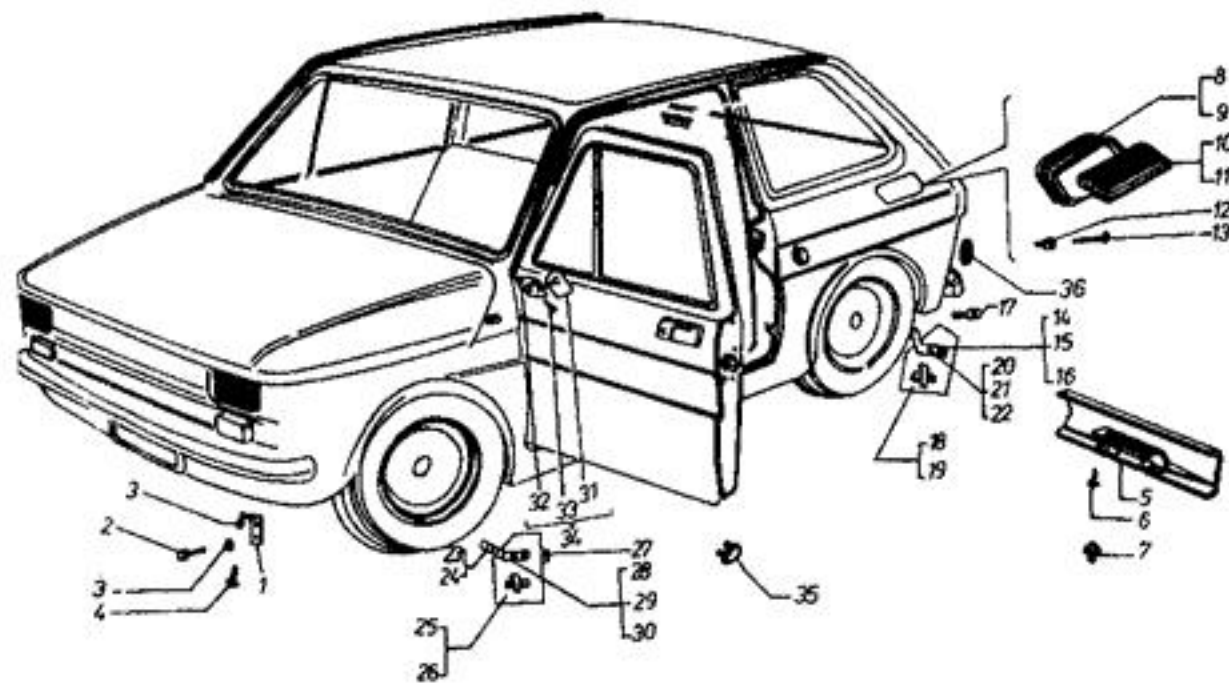
T 115 ZADNÍ NÁRAZNÍK II



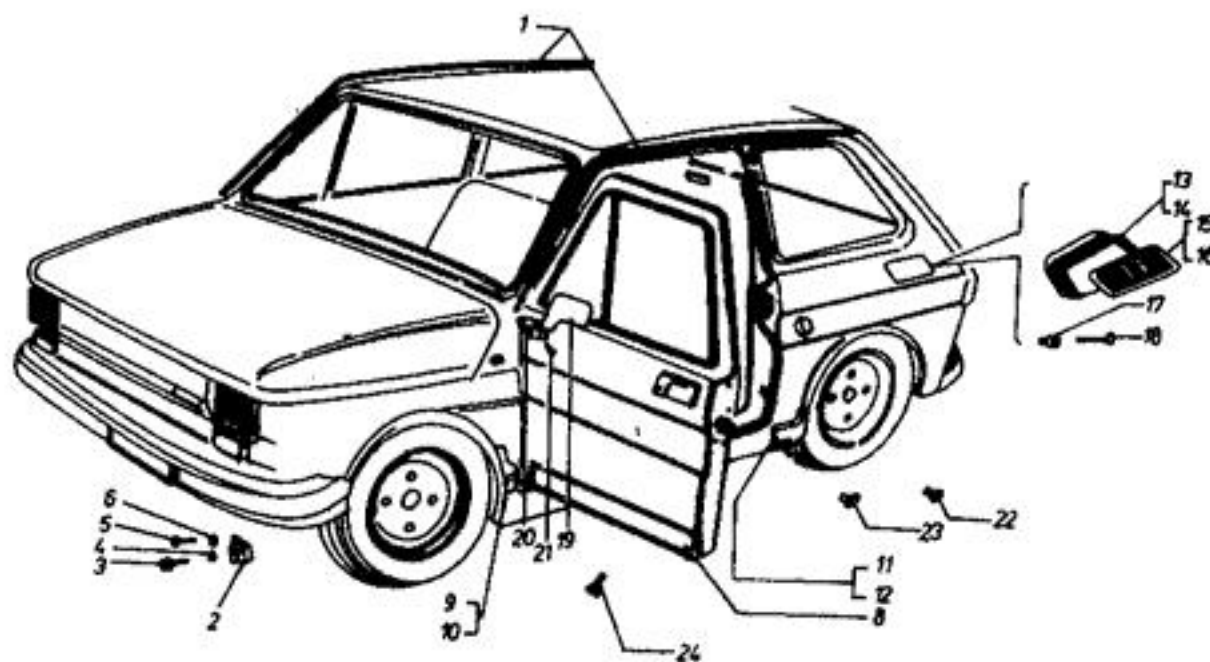
T 116 ZADNÍ NÁRAZNÍK III



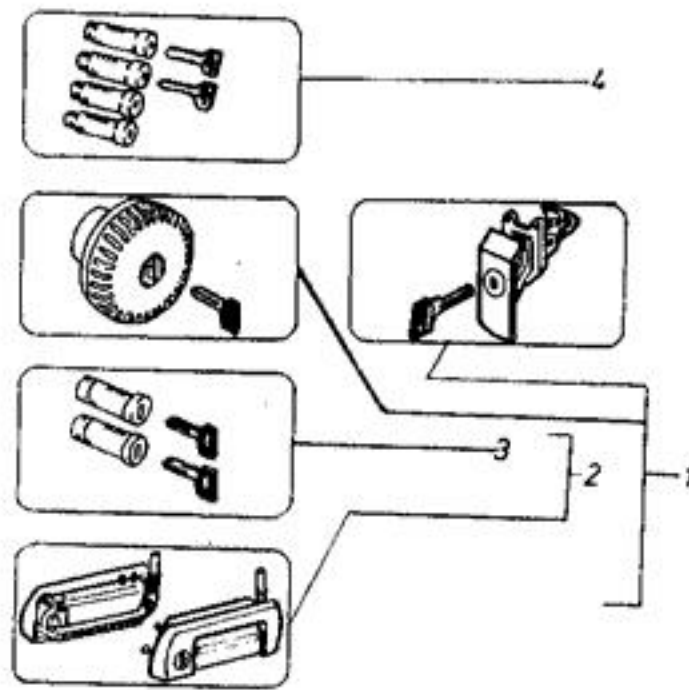
T 117 VNĚJŠÍ PŘÍSLUŠENSTVÍ



T 118 VNĚJŠÍ PŘÍSLUŠENSTVÍ - FL



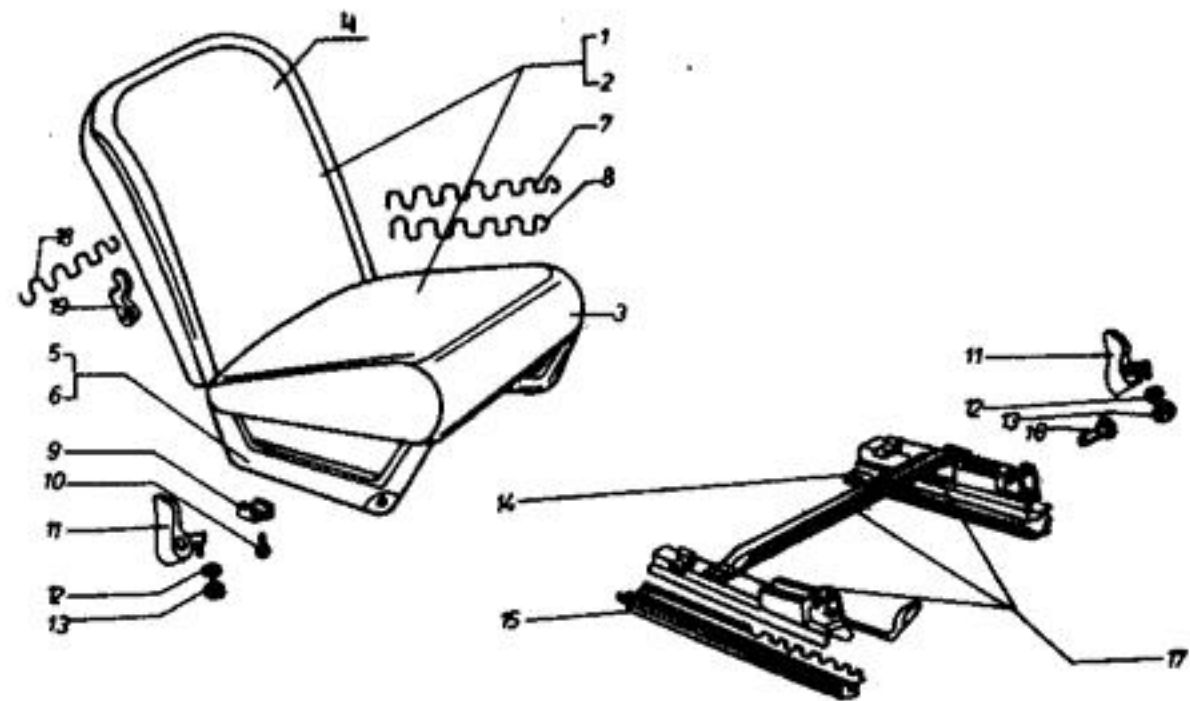
T 119 SADY ZÁMKŮ



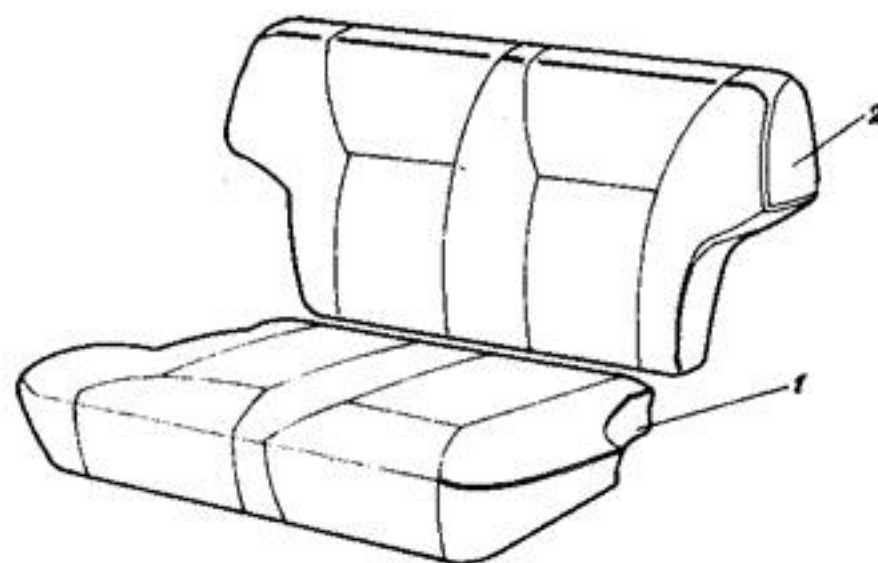
T 120 ZNAKY, NÁPISY



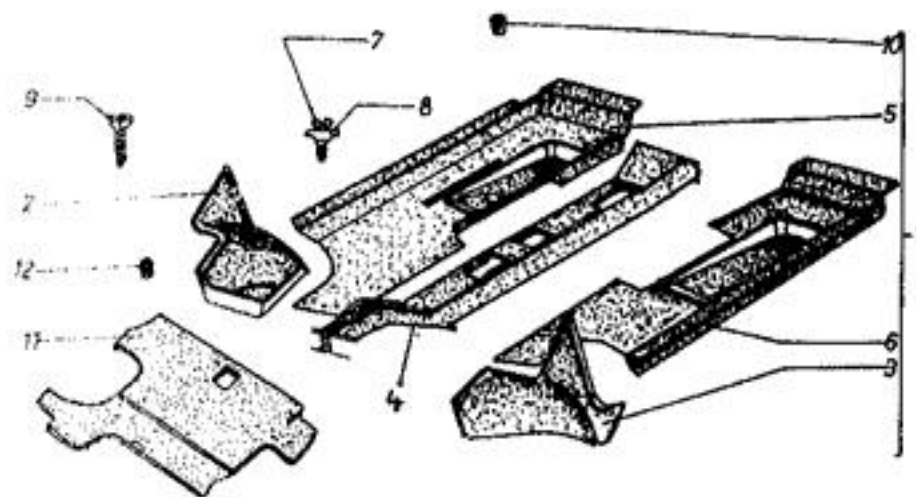
T 121 PŘEDNÍ SEDADLA



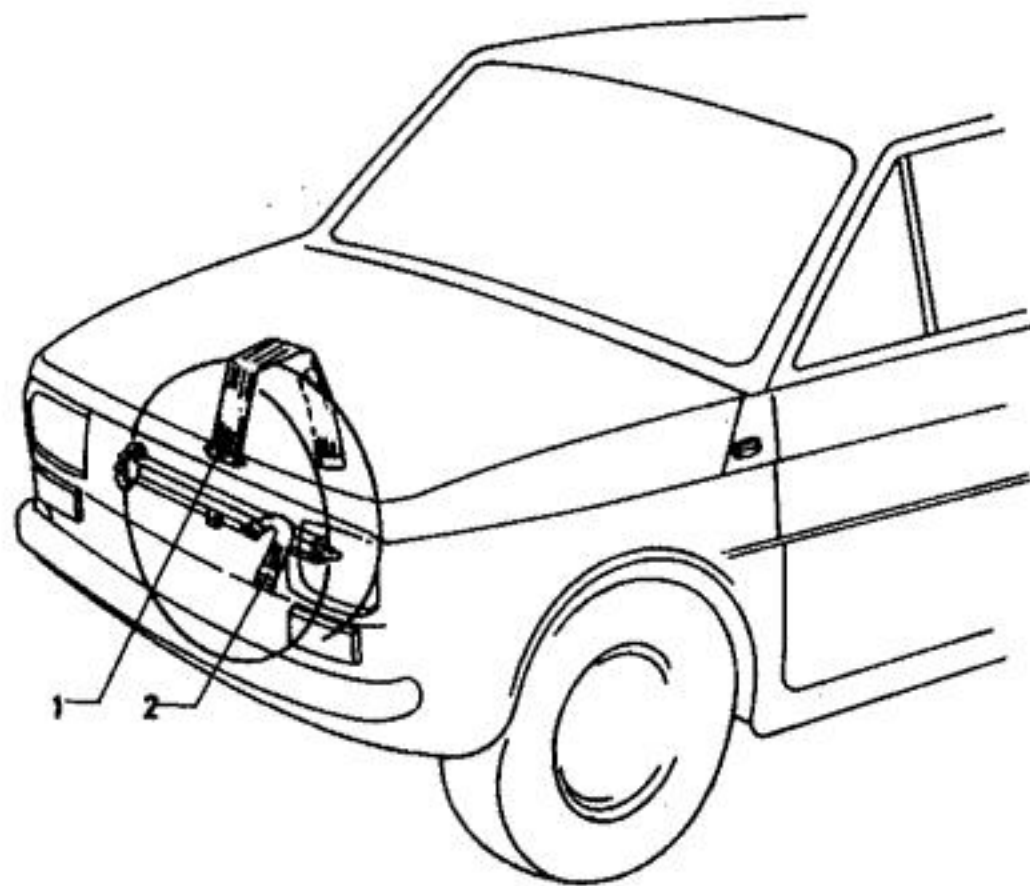
T 122 ZADNÍ SEDADLO



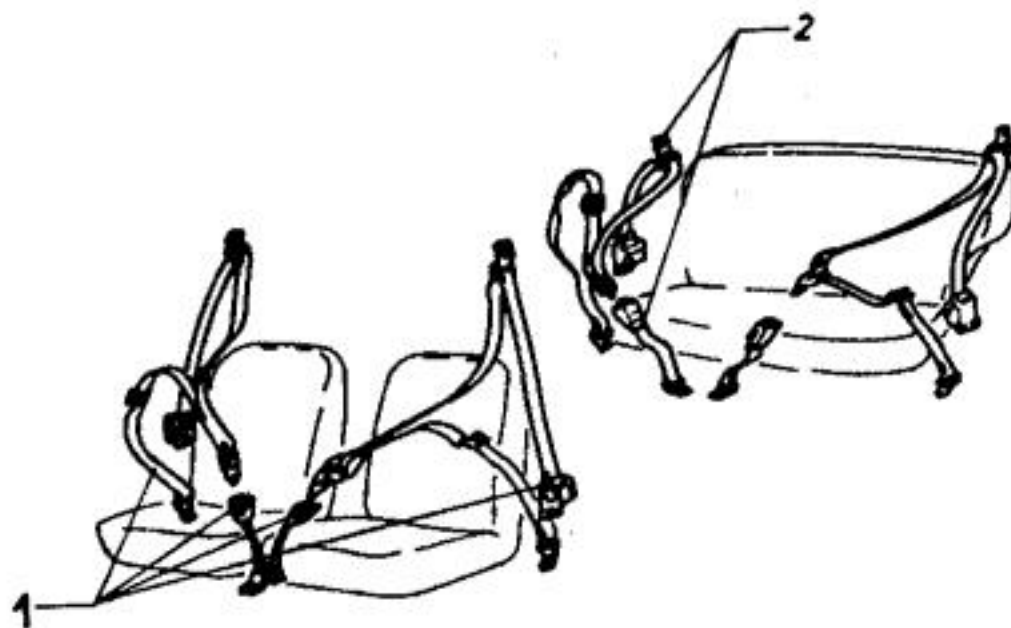
T123 KOBERCE



T 124 UPEVNĚNÍ REZERVNÍHO KOLA



T 125 BEZPEČNOSTNÍ PASY



T 126 NAŘADÍ

