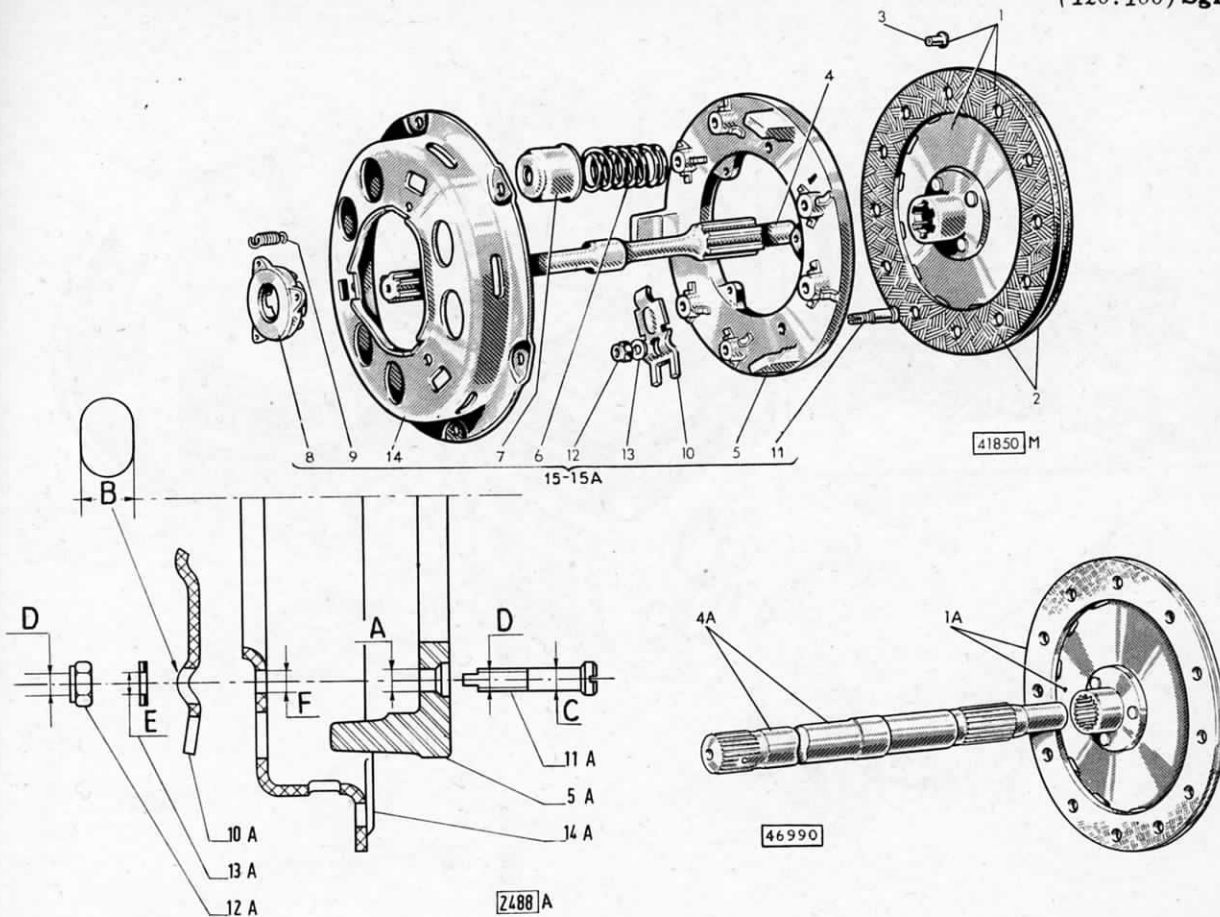


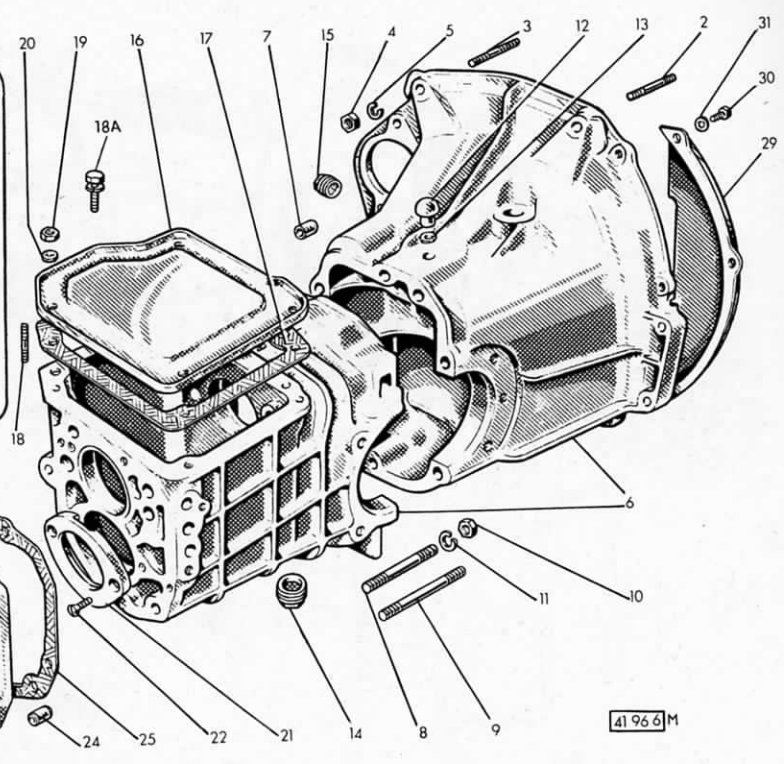
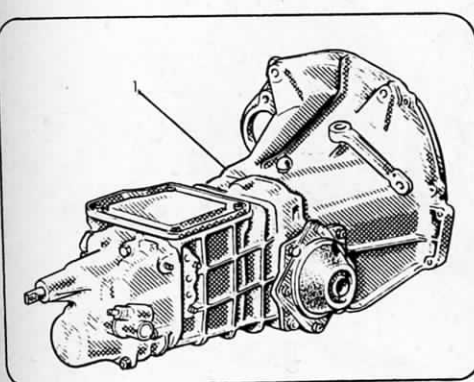
Sgr. 15 (120.100)

Modifica	Fig.	N. d'ordinaz.	Quant.	DENOMINAZIONE	Modifica	Fig.	N. d'ordinaz.	Quant.	DENOMINAZIONE
SOTTOCOMPLESSO — TRASMISSIONE					3 - Flessibile comando disinnesto frizione.				
GRUPPO - INNESTO					8		4119634	1	Flessibile completo.
SOTTOGRUPPO 15					9		977235	1	— Cuffia riparo.
1 - Frizione.					10		1/05193/01	1	— Rosetta piana.
1	—	1	1	Complessivo - Vedere sue parti al Sgr. 16 -.	11		1/07341/01	1	— Copiglia spaccata.
2	1/38243/21	6	6	— Vite.	12		1/35166/10	1	— Prigioniero fissaggio.
3	1/26053/70	6	6	— Rosetta dentata - Precedente -.	13		1/61008/11	1	— Dado.
2 - Pedale comando disinnesto frizione.					14		1/26055/70	1	— Rosetta dentata.
C 2111	4	986199	1	Pedale completo.	15		971291	1	— Testa di registro.
2111	4 A	4105856	1	Idem.	16		1/58962/11	1	— Dado di registro.
	5	4130367	1	— Guarnizione.	17		971290	1	Albero posteriore completo.
C 2111	5/1	1/41661/70	1	— Spina elastica.	18		4061033	1	— Molla richiamo.
2111	5/1A	1/41660/70	1	— Idem.	19		971294	1	— Rosetta rasamento.
					19/1		4025349	1	— Guarnizione su scatola cambio.
					20		1/07969/01	1	— Copiglia spaccata.
					21		971288	1	Forcella.
					22		4021121	1	— Perno.
					23		1/07342/01	1	— Copiglia spaccata.
					24		891324	1	Manicotto.
					25		891325	1	— Pattino reggisplinta.
					26		891327	2	— Molla ritegno.



Sgr. 16 (120.100)

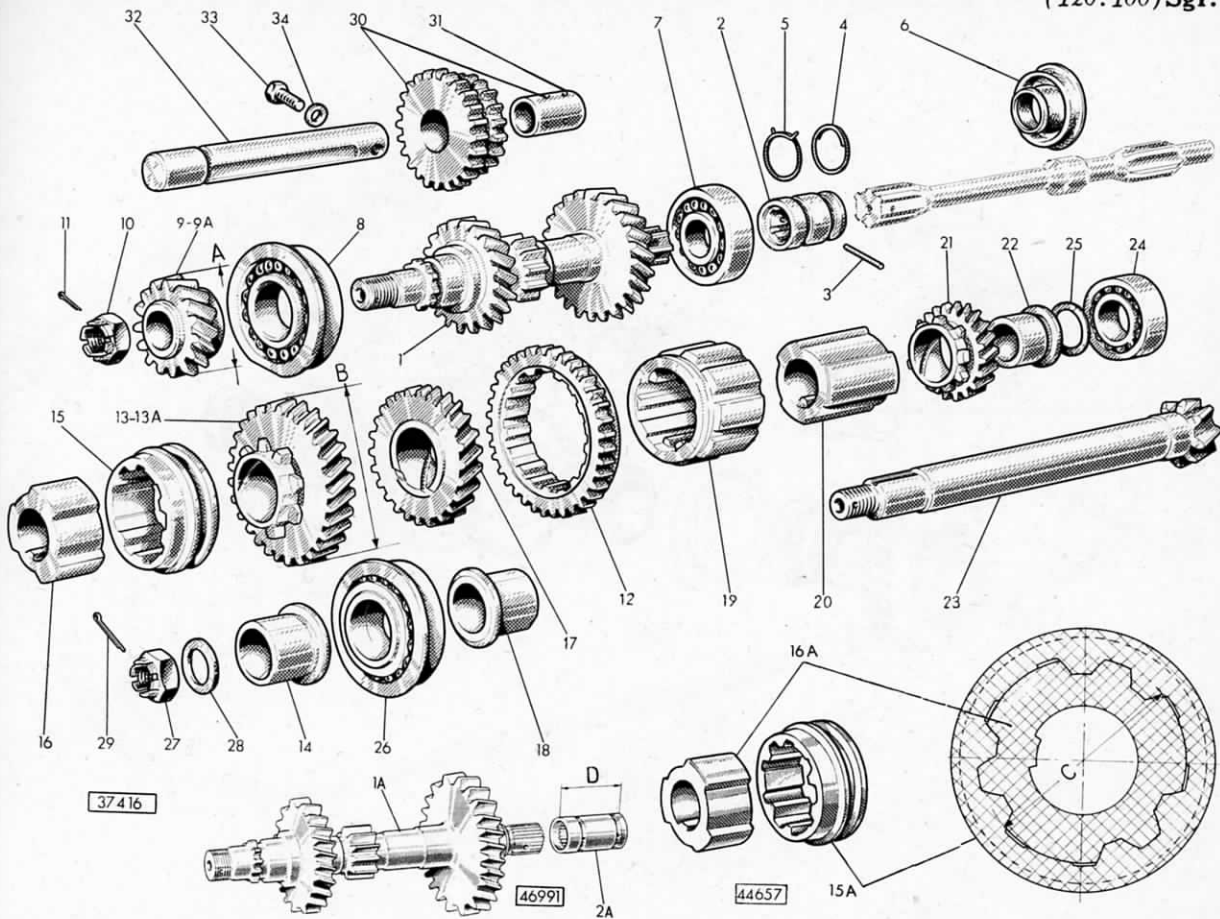
Modifica	Fig.	N. d'ordinaz.	Quant.	DENOMINAZIONE	Modifica	Fig.	N. d'ordinaz.	Quant.	DENOMINAZIONE
SOTTOGRUPPO 16									
					1 - Disco condotto frizione.				
C 1751	1	977329	1	Disco condotto completo - 6 denti -.	C 2488	10	971101	3	Leva - B=6,3 mm -.
1751	1A	4084608	1	Disco condotto completo - 20 denti -.	2488	10A	4135733	3	Idem - B=7,3 mm -.
	2	891320	2	- Anello.	C 2488	11	4114555	3	- Perno - C=6,3mm e D=6x1mm
	3	973910	12	- Ribattino.	2488	11A	4135734	3	- Idem - C=7 mm e D=7x1 mm
C 1751	4	970662	1	- Albero frizione - 6 denti -.	C 2488	12	4033572	3	- Dado - D=6x1 mm -.
1751	4A	4084640	1	- Albero frizione - 20 denti -.	2488	12A	4135737	3	- Idem - D=7x1 mm -.
					C 2488	13	4089992	3	- Rosetta piana - E=6,1 mm
					2488	13A	4135754	3	- Idem - E=7,1 mm -.
					C 2488	14	971103	1	Disco supporto leve - F=7,5 mm
					2488	14A	4135735	1	Idem - F=8,2 mm -.
					C 2488	15	971104	1	Compressivo disco supporto leve
					2488	15A	4135736	1	Idem.
					2 - Spingidisco frizione.				
C 2488	5	971099	1	Anello - A=6,5 mm -.					
2488	5A	4135732	1	Idem - A=7,3 mm -.					
	6	4058334	6	- Molla.					
	7	891322	6	- Scodellino.					
					3 - Disinnesto frizione.				
	8	971100	1	Anello appoggio leve.					
	9	891319	3	- Molla ritegno.					



41 96 6 M

Sgr. 17 (120.100)

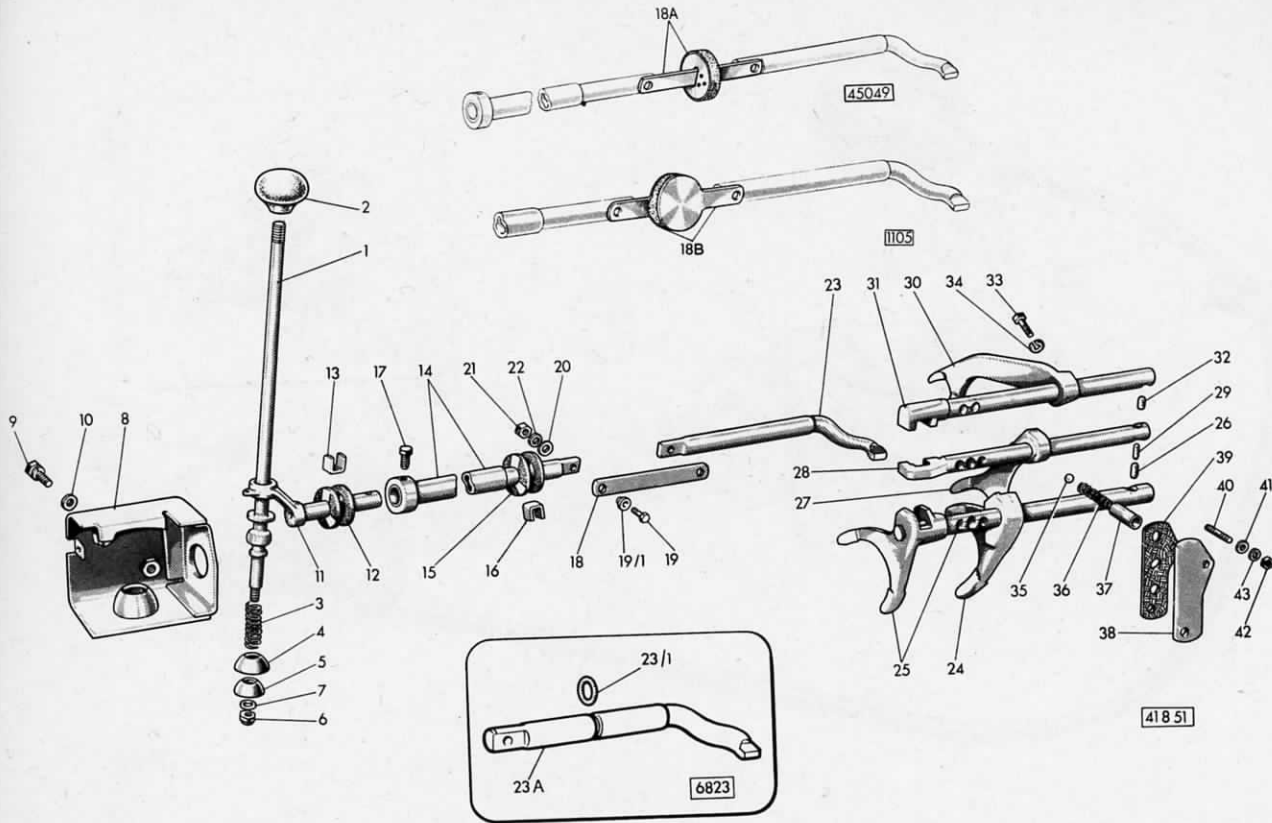
Modifica	Fig.	N. d'ordinaz.	Quant.	DENOMINAZIONE	Modifica	Fig.	N. d'ordinaz.	Quant.	DENOMINAZIONE
				GRUPPO - CAMBIO					
				SOTTOGRUPPO 17					
				1 - Cambio e differenziale.					
C 1751	1	4051689	1	Compressivo.	10	1/21647/11	6		— Dado.
1751	»	4085182	1	Compressivo.	11	1/05168/70	6		— Rosetta elastica.
	2	997807	1	— Prigioniero corto.	12	60058196	1		— Sfiatatoio per olio.
	3	1/24302/30	2	— Prigioniero lungo.	13	730624	1		— Disco paraolio.
	»	4057316	1	— Prigioniero fissaggio cambio e silenziatore.	14	883175	1		— Tappo scarico olio.
	4	1/61008/11	4	— Dado.	15	1/43236/01	1		— Tappo introduzione olio.
	5	1/05166/70	4	— Rosetta elastica.	16	4014771	1		Coperchio superiore.
				2 - Scatola cambio e differenziale.	17	4119727	1		— Guarnizione.
	6	4062438	1	Scatola completa.	18	1/15000/10	4		— Prigioniero - precedente -.
	7	874690	2	— Grano di riferimento.	18A	1/38243/21	4		— Vite abbinata con rosetta - attua
	8	1/34542/10	2	— Prigioniero inferiore e superiore di unione.	19	1/58962/11	4		— Dado - precedente -.
	9	1/34545/10	4	— Prigioniero centrale.	20	1/26053/70	4		— Rosetta dentata - precedente -.
					21	970679	1		— Piastra anteriore ritegno cuscini
					22	1/03586/11	2		— Vite.
					23	4016311	1		Coperchio anteriore completo.
					24	874690	2		— Grano di riferimento.
					25	970812	1		— Guarnizione.
					26	970815	5		— Prigioniero.
					27	1/58962/11	5		— Dado.
					28	1/05164/70	5		— Rosetta elastica.
					29	4050536	1		Coperchio volano motore.
					30	1/09775/21	3		— Vite.
					31	1/26052/70	3		— Rosetta dentata.



500 g N-66 red

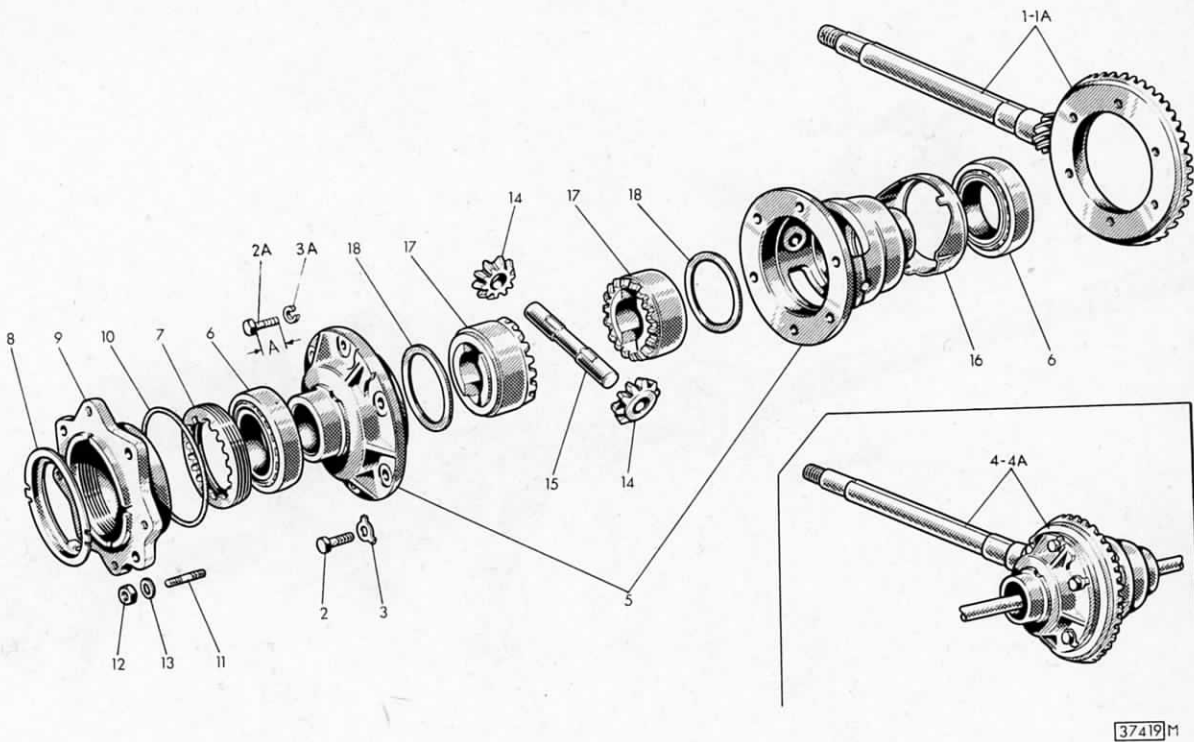
Sgr. 18 (120.100)

Modifica	Fig.	N. d'ordinaz.	Quant.	DENOMINAZIONE	Modifica	Fig.	N. d'ordinaz.	Quant.	DENOMINAZIONE
SOTTOGRUPPO 18									
1 - Primario cambio.									
C 1751	1	4045301	1	Albero con ingranaggi 1 ^a , 3 ^a e 4 ^a velocità - 6 denti -.	C 1219	13	984603	1	Ingranaggio condotto per 2 ^a vel - B = 73,47 mm -.
1751	1A	4085089	1	Albero con ingranaggi 1 ^a , 3 ^a , e 4 ^a velocità - 20 denti -.	1219	13A	4064438	1	Idem - B = 74,1 mm -.
C 1751	2	970665	1	- Manicotto unione alberi - 6 denti D = 35 mm -.	2399	13B	4128555	1	Idem.
1751	2A	4084610	1	- Manicotto unione alberi - 20 denti - D = 43,5 mm -.	C 2399	14	970674	1	- Boccola.
3		967540	2	- Spina di collegamento.	2399	14A	4122408	1	- Idem.
4		972020	1	- Anello elastico.	C 1333	15	984602	1	Manicotto scorrevole per inn 1
5		4013788	1	- Anello elastico.	1333	15A	4071584	1	2 ^a velocità C = 41,605 ÷ 41,620 n
6		4043631	1	- Guarnizione.	C 1333	16	4032964	1	Idem - C = 41,48 ÷ 41,68 mm 1A
7	2/088867/0		1	- Cuscinetto a sfere posteriore.	1333	16A	4071585	1	- Mozzo - C = 41,584 ÷ 41,600 n
8	969870		1	- Cuscinetto a sfere anteriore.	C 2399	17	984604	1	- Idem - C = 41,1 ÷ 41,5 mm
C 1219	9	4023618	1	Ingranaggio conduttore per 2 ^a velocità - A = 40,20 mm -.	2399	17A	4128556	1	Ingranaggio condotto per 3 ^a velo 2
1219	9A	4064439	1	Idem - A = 39,9 mm -.	C 2399	18	970674	1	Idem.
10	1/08019/10		1	- Dado.	2399	18A	4122408	1	- Boccola. 2A
11	1/07346/01		1	- Copiglia spaccata.	2399	18A	4122408	1	- Idem.
2 - Secondario cambio.					19		4020029	1	Manicotto scorrevole per innesto 3
12	4045504		1	Ingranaggio scorrevole per 1 ^a velocità e retromarcia.	20		4032965	1	4 ^a velocità. 4
					C 2399	21	984606	1	- Mozzo. 5
					2399	21A	4128557	1	Ingranaggio condotto per 4 ^a velo 6
					C 2399	22	970674	1	Idem. 7
					2399	22A	4122408	1	- Boccola. 8
					23		-	1	Idem. 9
					24		969876	1	Albero con pignone di riduz - Vedere fig. 1, Sgr. 21 -. 9A
					25		734699	1	- Cuscinetto a rulli posteriore. 10
					»		734700	1	- Rosetta di registro - spe 10
					26		975664	1	mm 0,10 -. 11
					27		4087165	1	- Idem - spessore mm 0,15 -.
					28	1/05201/01		1	- Cuscinetto a sfere anteriore.
					29	1/07346/01		1	- Dado.
									- Rosetta piana.
									- Copiglia spaccata. 12



Sgr. 20 (120.100)

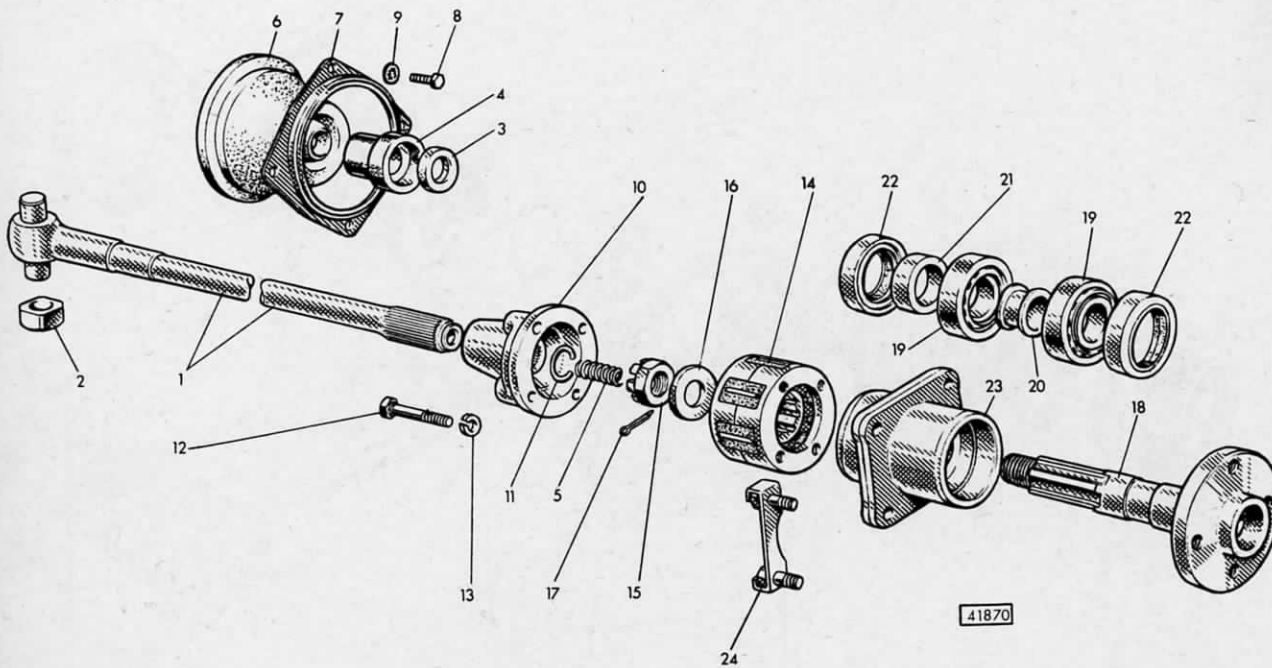
Modifica	Fig.	N. d'ordinaz.	Quant.	DENOMINAZIONE	Modifica	Fig.	N. d'ordinaz.	Quant.	DENOMINAZIONE
SOTTOGRUPPO 20									
1 - Comando a mano cambio di velocità.					2 - Selezione e innesto m				
	1	875554	1	Leva a mano.		19	4019755	2	— Vite.
	2	4116522	1	— Impugnatura.		19/1	4019754	2	— Boccola.
	3	870737	1	— Molla.		20	1/05194/01	2	— Rosetta piana.
	4	870736	1	— Calotta sferica.		21	1/58962/11	2	— Dado.
	5	870738	1	— Scodellino interno.		22	1/26053/70	2	— Rosetta dentata.
	6	1/61041/11	1	— Dado autobloccante.					
	7	1/05196/01	1	— Rosetta piana.					
	8	4027581	1	— Sopperto completo.					
	9	1/38257/11	2	— Vite con rosetta.					
	10	1/05196/01	2	— Rosetta piana.					
	11	979314	1	Leva anteriore.	C 2336	23	—	1	Leva.
	12	992767	1	— Boccola elastica.	2336	23 A	970810	1	Idem.
	13	992768	3	— Piastrina.	2336	23/1	4120686	1	— Anello tenuta olio.
	14	4050554	1	Tubo completo.		24	970801	1	Forcella comando 1ª veloci
	15	992767	1	— Boccola elastica.		25	4020032	1	Asta completa comando 1ª e 2
	16	992768	3	— Piastrina.		26	355301	1	— Rullo.
	17	4122230	1	— Vite.		27	4020031	1	Forcella comando 3ª e 4ª
	18	972219	1	Tirante.		28	985478	1	— Asta.
C 1275	18A	4067777	1	Tirante con giunto elastico.		29	891631	1	— Rullo.
1275}						30	970803	1	Forcella comando retromarc
C 1538}	18B	4079730	1	Tirante con giunto elastico.		31	985479	1	— Asta.
1538}						32	355301	1	— Rullo.
						33	891633	3	— Vite per figg. 24, 27 e
						34	1/11954/70	3	— Rosetta elastica.
						35	2/041931/0	3	Sfera per scatto in posizio
						36	983027	3	— Molla.
						37	983028	3	— Boccola di guida.
						38	970813	1	— Coperchio.
						39	970814	1	— Guarnizione.
						40	1/15002/10	1	— Prigioniero.
						41	4012477	1	— Rosetta.
						42	1/58962/11	1	— Dado.
						43	1/26053/70	1	— Rosetta dentata.



500 G IV-66 Hed

Sgr. 21-22 (120.100)

Modifica	Fig.	N. d'ordinaz.	Quant.	DENOMINAZIONE	Modifica	Fig.	N. d'ordinaz.	Quant.	DENOMINAZIONE
GRUPPO - PONTE									
SOTTOGRUPPO 21									
1 - Riduzione.									
C 1833	1	4015787	1	Coppia conica - rapporto 8/41 -.	12	1/61008/11	8	---	Dado.
1833	1 A	4092460	»	Coppia conica - rapporto 8/41 -.	13	1/26055/70	8	---	Rosetta dentata.
C 1418	2	891596	6	— Vite di fissaggio - A = 22 mm -.	14	891600	2	---	Ingranaggio satellite.
1418	2 A	4073890	6	— Idem - A = 23,5 mm -.	15	970285	1	---	Perno.
C 1418	3	4016593	4	— Piastrina destra.	16	975636	1	---	Scodellino di ritegno.
C 1418	»	4059114	2	— Piastrina sinistra.	17	891599	2	---	Ingranaggio planetario.
1418	3 A	1/05166/70	6	— Rosetta elastica.	18	4123192	2	---	Anello d'appoggio - spessore 0,7
2 - Differenziale					»	4123193	2	---	Idem - spessore 0,8 mm -.
C 1833	4	4015788	1	Complessivo scatola - rapporto 8/41 -.	»	4123194	2	---	Idem - spessore 0,9 mm -.
1833	4 A	4100249	1	Complessivo scatola - rapporto 8/41 -.	»	891606	2	---	Idem - spessore 1 mm -.
	5	970278	1	Scatola completa.	»	4123195	2	---	Idem - spessore 1,1 mm -.
	6	891605	2	— Cuscinetto a rulli.	»	4123196	2	---	Idem - spessore 1,2 mm -.
	7	970281	2	— Ghiera di ritegno.	»	891607	2	---	Idem - spessore 1,3 mm -.
	8	970284	2	— Anello di arresto.					
	9	970282	2	— Scatola.					
	10	970283	2	— Anello di tenuta.					
	11	1/24293/10	8	— Prigioniero.					
					SOTTOGRUPPO 22				
					1 - Semialberi differenziale.				
					1	4044439	2	---	Semialbero completo.
					2	891603	4	---	Astuccio.
					3	4043632	2	---	Guarnizione.
					4	4088279	2	---	Boccola ritegno.
					5	4120456	2	---	Molla.
					6	4084638	2	---	Cuffia tenuta olio.
					7	970290	2	---	Coperchio.
					8	1/09794/21	8	---	Vite.
					9	1/26053/70	8	---	Rosetta dentata.



Sgr. 22-23 (120.100)

Modifica	Fig.	N. d'ordinaz.	Quant.	DENOMINAZIONE	Modifica	Fig.	N. d'ordinaz.	Quant.	DENOMINAZIONE
C 1947	10	4044441	2	Manicotto.					
1947	10A	4095426	2	Manicotto.					
1947	10/1	4094933	2	— Cappuccio.					
	11	1/34008/75	2	— Anello d'arresto.					
	12	1/60446/21	8	— Vite fissaggio al giunto.					
	13	1/05166/70	8	— Rosetta elastica.					
				2 - Giunto elastico.					
C 1419	14	4063516	2	Giunto - 6 denti -.					
1419	14A	4088656	2	Giunto - 22 denti -.					
	15	1/07246/21	2	— Dado.					
	16	1/05203/01	2	— Rosetta piana.					
	17	1/07348/01	2	— Copiglia spaccata.					
				3 - Mozzo ruote posteriori.					
C 1419	18	4037819	2	Albero - 6 denti -.	1		986141	1	
1419	18 A	4118017	2	Idem - 22 denti -.	2		986145	2	
	19	804862	4	— Cuscinetto a rulli.	3		4130367	1	
	20	986842	2	— Distanziale centrale.	4		986144	1	
	21	890292	2	— Distanziale, lato giunto.	5		987476	2	
C 2179	22	4074859	4	— Guarnizione - A = 54 mm -.	6		986147	1	
2179	22 A	4111171	4	— Idem - A = 52 mm -.	7		1/60438/21	1	
2179	22/1	4113070	4	— Anello di appoggio.	8		1/60446/21	2	
C 2179	23	4089259	2	— Mozzo completo di cuscinetti - A = 54 mm -.	9		1/05166/70	3	
				— Idem - A = 52 mm -.	10		986143	1	
2179	23 A	4111168	2	— Piastrina completa di fissaggio - Vedere fig 9, Sgr. 25 -.	11		980598	1	
	24	—	4		12		1/26386/70	1	
					13		1/07343/01	1	
					14		816159	1	

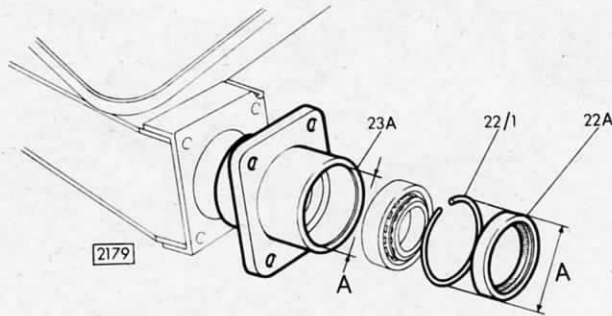
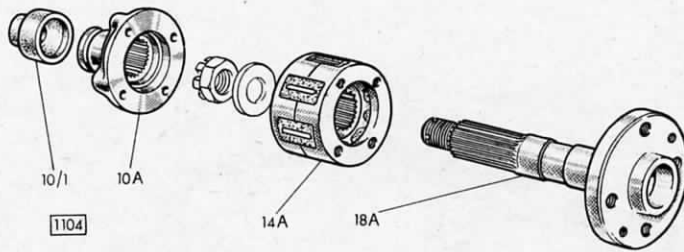
SOTTOCOMPLESSO — FRENI

GRUPPO - FRENI SULLE RU

SOTTOGRUPPO 23

1 - Comando a pedale.

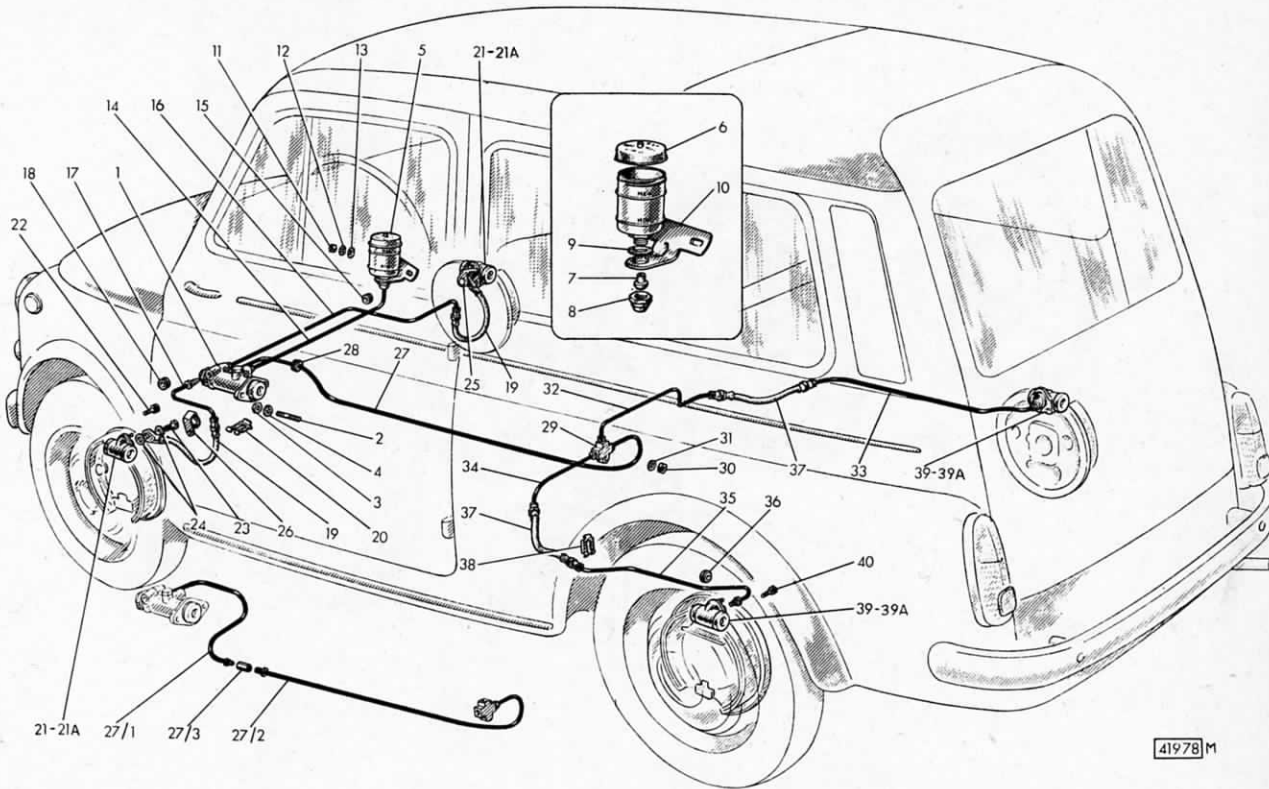
- Pedale completo.
- Boccola.
- Guarnizione.
- Sopperto.
- Guarnizione.
- Squadretta di arresto.
- Vite inferiore.
- Vite superiore.
- Rosetta elastica.
- Perno sostegno.
- Puntalino.
- Rosetta piana.
- Copiglia spaccata.
- Molla di richiamo.



500 G IV-66 Hed

Sgr. 22-23 (120.100)

Modifica	Fig.	N. d'ordinaz.	Quant.	DENOMINAZIONE	Modifica	Fig.	N. d'ordinaz.	Quant.	DENOMINAZIONE
C 1947	10	4044441	2	Manicotto.	SOTTOCOMPLESSO — FRENI GRUPPO - FRENI SULLE RUOTE SOTTOGRUPPO 23 1 - Comando a pedale.				
1947	10A	4095426	2	Manicotto.					
1947	10/1	4094933	2	— Cappuccio.					
	11	1/34008/75	2	— Anello d'arresto.					
	12	1/60446/21	8	— Vite fissaggio al giunto.					
	13	1/05166/70	8	— Rosetta elastica.					
				2 - Giunto elastico.					
C 1419	14	4063516	2	Giunto - 6 denti -.					
1419	14A	4088656	2	Giunto - 22 denti -.					
	15	1/07246/21	2	— Dado.					
	16	1/05203/01	2	— Rosetta piana.					
	17	1/07348/01	2	— Copiglia spaccata.					
				3 - Mozzo ruote posteriori.					
C 1419	18	4037819	2	Albero - 6 denti -.	1	986141	1	Pedale completo.	
1419	18 A	4118017	2	Idem - 22 denti -.	2	986145	2	— Boccola.	
	19	804862	4	— Cuscinetto a rulli.	3	4130367	1	— Guarnizione.	
	20	986842	2	— Distanziale centrale.	4	986144	1	— Sopporto.	
	21	890292	2	— Distanziale, lato giunto.	5	987476	2	— Guarnizione.	
C 2179	22	4074859	4	— Guarnizione - A = 54 mm -.	6	986147	1	— Squadretta di arresto.	
2179	22 A	4111171	4	— Idem - A = 52 mm -.	7	1/60438/21	1	— Vite inferiore.	
2179	22/1	4113070	4	— Anello di appoggio.	8	1/60446/21	2	— Vite superiore.	
C 2179	23	4089259	2	— Mozzo completo di cuscinetti - A = 54 mm -.	9	1/05166/70	3	— Rosetta elastica.	
				— Idem - A = 52 mm -.	10	986143	1	— Perno sostegno.	
2179	23 A	4111168	2	— Piastrina completa di fissaggio - Vedere fig 9, Sgr. 25 -.	11	980598	1	— Puntalino.	
	24	—	4		12	1/26386/70	1	— Rosetta piana.	
					13	1/07343/01	1	— Copiglia spaccata.	
					14	816159	1	— Molla di richiamo.	

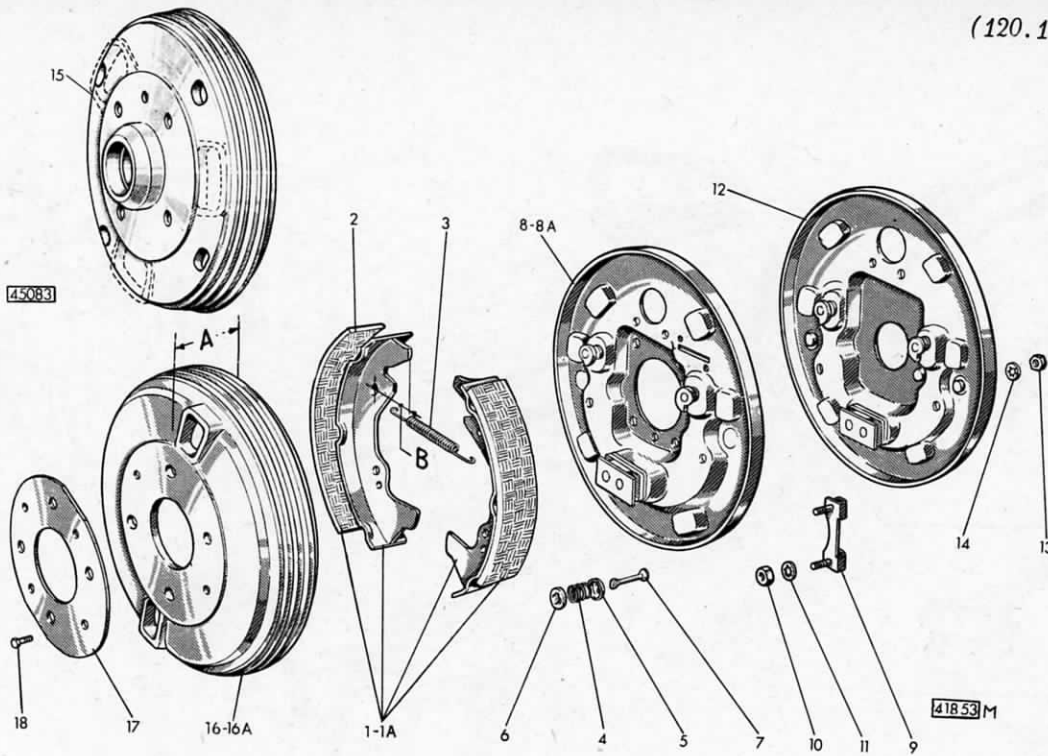


41978M

500 G IV-66 Hed

Sgr. 24 (120.100)

Modifica	Fig.	N. d'ordinaz.	Quant.	DENOMINAZIONE	Modifica	Fig.	N. d'ordinaz.	Quant.	DENOMINAZIONE
SOTTOGRUPPO 24									
1 - Comando idraulico.					2 - Alimentazione freni idraulici				
C 1510	1	4057027	1	Cilindro maestro - Vedere sue parti su Appendice nel Sgr. C1.06 -	C 1403	12	1/26053/70	2	— Rosetta dentata.
1510	1 A	4071170	1	Idem - Idem -	1403	12 A	1/26053/70	1	— Idem - Precedente -.
	2	1/24293/10	2	— Prigioniero.	C 1403	13	1/05194/01	2	— Rosetta piana.
	3	1/61008/11	2	— Dado.	1403	13 A	1/05194/01	1	— Idem - Precedente -.
	4	1/26055/70	2	— Rosetta dentata.					
C 1403	5	4056456	1	Serbatoio completo.					
C 1403	5 A	4067700	1	Serbatoio completo.	C 1403	14	4060822	1	Tubo completo dal serbatoio.
C 1509	5 B	4092329	1	Serbatoio completo.	1403	14 A	4067988	1	Idem.
C 1509	6	4063492	1	— Coperchio.	1510	14 B	4072187	1	Idem.
1509	6 A	4091496	1	— Coperchio completo.	15	15	880649	1	— Anello isolante.
C 1403	6/1	—	1	— Guarnizione - Non di ricambio -.					
C 1509	7	4063494	1	— Guarnizione bloccaggio tubo.	16	4057029	1	Tubo completo destro.	
	8	4063495	1	— Ghiera bloccaggio tubo.	17	4057030	1	Tubo completo sinistro.	
	9	4063493	1	— Guarnizione.	18	1/03962/80	2	— Anello isolante.	
C 1403	10	4063496	1	— Staffa di fissaggio.	19	4029189	2	Tubo flessibile.	
1403	10 A	4067701	1	— Idem.	20	994922	2	— Piastrina elastica.	
C 1403	11	1/58962/11	2	— Dado di fissaggio.	C 2312	21	4057026	2	Cilindro comando ganasce - Vedere sue parti su Appendice nel Sgr. C1.07 -
1403	11 A	1/38321/11	1	— Dado.	2312	21 A	4121616	2	Idem - Vedere sue parti su Appendice nel Sgr. C1.07 -
					22	1/38240/11	4	— Vite con rosetta.	
					23	809064	2	— Bocchettone.	



Sgr. 24-25 (120.100)

Modifica	Fig.	N. d'ordinaz.	Quant.	DENOMINAZIONE	Modifica	Fig.	N. d'ordinaz.	Quant.	DENOMINAZIONE
									24
									25
									26
									27
									28
									29
									30
									31
									32
									33
									34
									35
									36
									37
									38
									39
									39A
									40
									41
									42
									43
									44
									45
									46
									47
									48
									49
									50
									51
									52
									53
									54
									55
									56
									57
									58
									59
									60
									61
									62
									63
									64
									65
									66
									67
									68
									69
									70
									71
									72
									73
									74
									75
									76
									77
									78
									79
									80
									81
									82
									83
									84
									85
									86
									87
									88
									89
									90
									91
									92
									93
									94
									95
									96
									97
									98
									99
									100

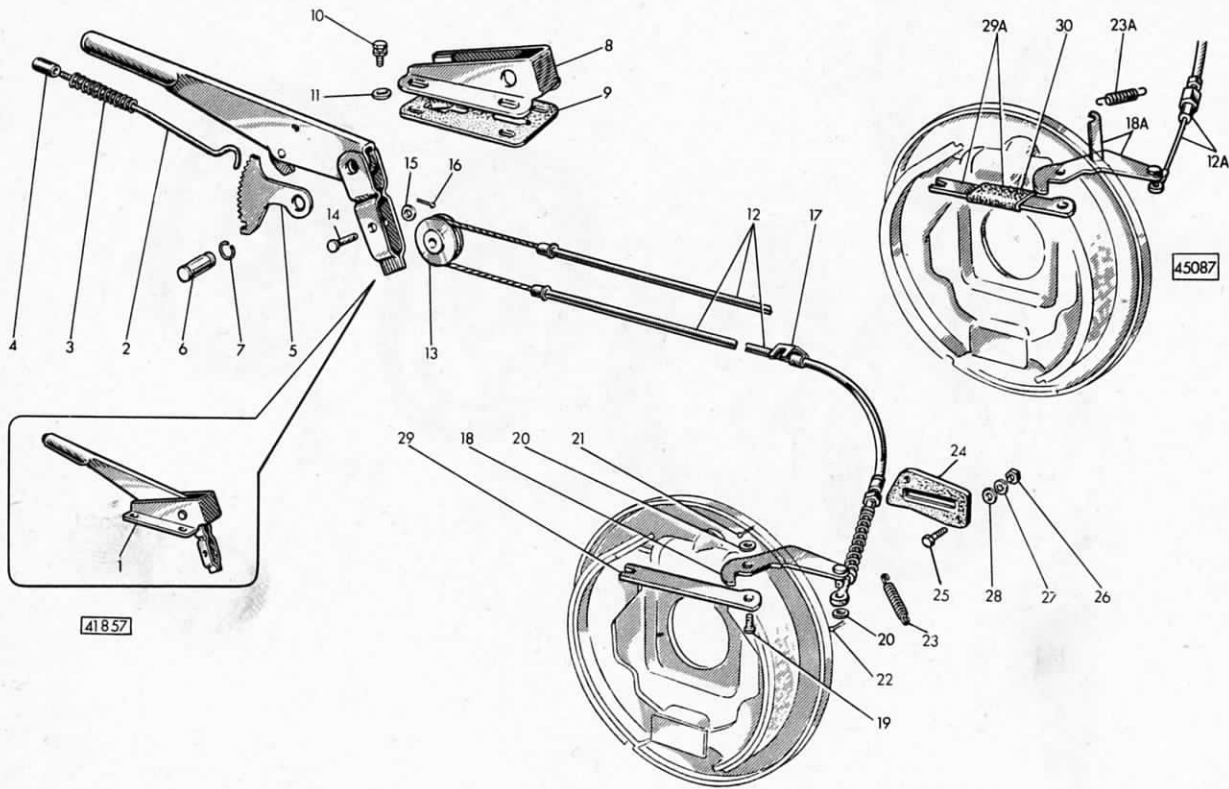
SOTTOGRUPPO 25

1 - Ganasce freno.

Ganascia completa - B = 32 mm
 Idem - B = 27 mm -
 — Segmento.
 — Molla richiamo.
 — Molla guida ganasce.
 — Scodellino interno.
 — Scodellino esterno.
 — Perno.

2 - Porta freno.

Disco completo posteriore sinistro
 Disco completo posteriore destro
 Disco completo posteriore sinistro
 Disco completo posteriore destro
 — Piastrina completa di fissaggio
 — Dado.
 — Rosetta dentata.
 Disco completo anteriore destro
 Disco completo anteriore sinistro
 — Dado.
 — Rosetta dentata.



Sgr. 25-26 (120.100)

Modifica	Fig.	N. d'ordinaz.	Quant.	DENOMINAZIONE	Modifica	Fig.	N. d'ordinaz.	Quant.	DENOMINAZIONE
				3 - Tamburo freno.					
	15	—	2	Tamburo anteriore - Vedere fig. 7 del Sgr. 33 -.		11	1/05196/01	4	— — Rosetta piana.
C 1272	16	996153	2	Tamburo completo posteriore - A = 50 mm -.	C 1276	12	4050454	1	Fune completa comando freno.
1727	16A	4092521	2	Tamburo completo posteriore - A = 51 mm -.	1276	12A	4104964	1	Fune completa comando freno.
C 1272	17	874416	2	— Piastra.		13	4054844	1	— Carrucola.
	18	879733	2	— — Vite.		14	894336	1	— — Perno.
						15	1/35503/01	1	— — — Rosetta piana.
						16	1/07342/01	1	— — — Copiglia spaccata.
						17	972495	2	— Staffetta di sostegno.
				SOTTOGRUPPO 26					
				1 - Comando a mano freno.					2 - Comando ganasce poster
	1	4104937	1	Complessivo leva.	C 1276	18	4044513	1	Leva completa sinistra.
	2	875118	1	— Asticina scorrevole.	C 1276	»	4044514	1	Leva completa destra.
	3	857808	1	— — Molla.	1276	18A	4067418	1	Leva completa sinistra.
	4	857807	1	— — Bottone.	1276	»	4067417	1	Leva completa destra.
	5	972486	1	Settore arresto leva.		19	4104000	2	— Perno.
	6	857810	1	— Perno.		20	1/26427/01	4	— — Rosetta piana.
	7	1/34007/75	2	— — Anello elastico.		21	1/07963/01	2	— — Copiglia spaccata fissaggio settore.
	8	4104877	1	Supporto completo leva.	C 1276	22	1/07963/01	2	— — Copiglia spaccata fissaggio settore.
	9	4104879	1	— Guarnizione.	1276	23	4058305	2	— Molla richiamo.
	10	1/38257/11	4	— — Vite con rosetta.		23A	4008919	2	— Idem.
						24	4046516	2	— Guarnizione.
						25	1/09776/21	4	— — Vite fissaggio.
						26	1/07888/11	4	— — Dado.
						27	1/26052/70	4	— — Rosetta dentata.
						28	1/05193/01	4	— — Rosetta piana.
					C 1335	29	4046519	2	Settore.
					1335	29A	4069396	2	Settore completo.
					1335	30	4069375	2	— Anello elastico.