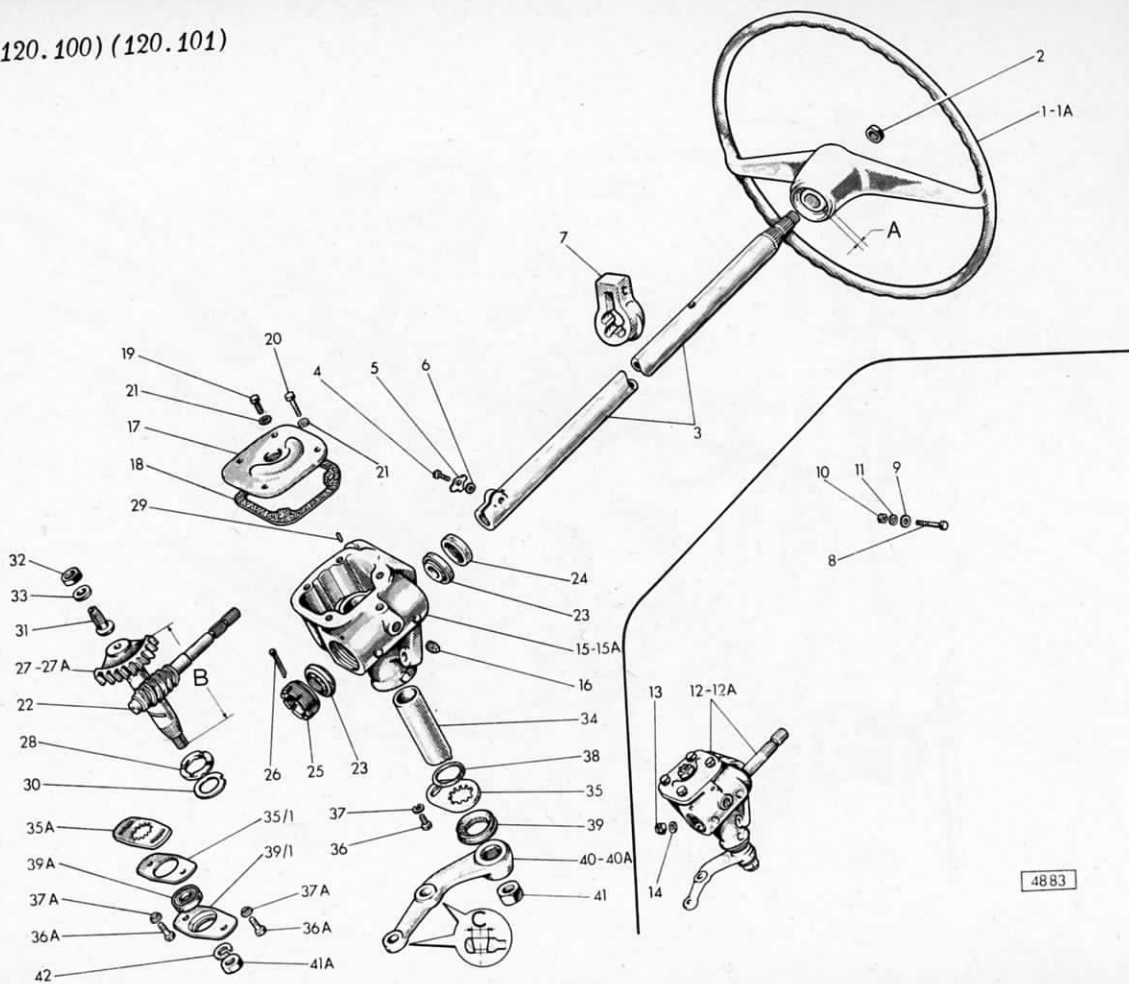


## Sgr. 27 (120.100)

Modifica	Fig.	N. d'ordinaz.	Quant.	DENOMINAZIONE	Modifica	Fig.	N. d'ordinaz.	Quant.	DENOMINAZIONE
<b>SOTTOCOMPLESSO — TELAIO E RUOTE</b>					<b>2 - Sospensione posteriore m</b>				
<b>GRUPPO - TELAIO ED ANNESSI</b>					<b>Braccio completo.</b>				
<b>SOTTOGRUPPO 27</b>					<b>Idem.</b>				
<b>1 - Sospensione anteriore motore</b>					C 1495	13	4049529	1	— Dado fissaggio al motore.
1	986677	1		1495	13 A	4075599	1	— Rosetta elastica.	
2	4072152	2			14	1/21647/11	2	Tampone elastico inferiore.	
3	1/59705/21	2			15	1/05168/70	2	— Rosetta di appoggio.	
4	1/05168/70	2			16	4055245	1	Tampone elastico superiore.	
5	1/26443/01	2			17	4049533	1	— Rosetta superiore.	
6	986678	2			18	4056391	1	Molla.	
7	1/35160/10	2			19	4055242	1	— Scodellino inferiore.	
8	1/61008/11	2			20	4056392	1	— Scodellino superiore.	
9	1/26055/70	2			21	4055243	1	Vite di bloccaggio.	
10	1/61023/11	2			22	4055244	1	— Rosetta inferiore.	
11	1/26055/70	2			23	1/59726/21	1	— Distanziale.	
12	1/05196/01	2			24	1/26386/70	1	— Dado autobloccante.	
					25	4055241	1	— Rosetta piana.	
					26	1/25745/11	1		
					27	1/26443/01	1		



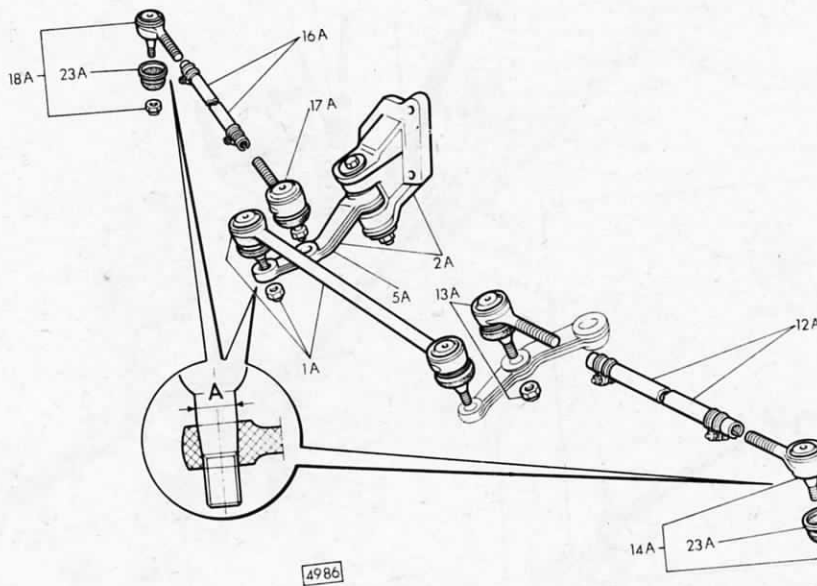
4883

**Sgr. 28 (120.100)**

Modifica	Fig.	N. d'ordinaz.	Quant.	DENOMINAZIONE	Modifica	Fig.	N. d'ordinaz.	Quant.	DENOMINAZIONE
				<b>GRUPPO - STERZO</b>					<b>2 - Scatola sterzo.</b>
				<b>SOTTOGRUPPO 28</b>	C 2124	12	4053408	1	Compressivo.
					2124	12 A	4110404	1	Idem.
						13	1/61041/11	3	— Dado autobloccante fissaggio cruscotto.
						14	1/05196/01	3	— Rosetta piana.
					C 2124	15	986306	1	Scatola completa.
					2124	15 A	4110099	1	Idem.
						16	1/43241/01	1	— Tappo.
						17	986308	1	Coperchio.
						18	986309	1	— Guarnizione.
						19	1/42898/11	2	— Vite corta.
						20	1/42900/21	2	— Vite lunga.
						21	1/26053/70	4	— Rosetta dentata.
						22	4009308	1	Vite perpetua.
						23	336501	2	— Cuscinetto a rulli.
						24	4051369	1	— Guarnizione superiore.
						25	336514	1	— Manicotto inferiore.
						26	1/07964/01	1	— Copiglia spaccata.
						27	4015110	1	Settore con albero - <i>Precedenti</i>
					C 2124	»	4042922	1	Settore con albero - <i>Inte</i>
						27 A	4104579	1	Settore con albero - <i>B = 145,5</i>
						28	880484	1	— Rondella rasamento.
						29	1/03320/10	1	— Perno.
						30	704846	—	— Anello registro.
						31	965201	1	— Vite registro.
						32	202224	1	— Dado.
						33	1/05201/01	1	— Rosetta piana.
						34	880394	1	— Boccola.
C 1400	1	4033665	1	Volante completo - <i>A = 5,5 mm -.</i>					
1400	1 A	4071108	1	Idem - <i>A = 8,5 mm -.</i>					
	2	743601	1	— Dado.					
	3	4107366	1	Albero completo.					
	»	4088697	1	Albero completo (Per vetture destinate in Germania).					
	4	1/60438/21	1	— Vite bloccaggio.					
	5	60087133	1	— Piastrina.					
	6	1/26427/01	1	— Rosetta piana.					
	7	4033658	1	— Sopperto.					
	8	1/60443/21	1	— Vite fissaggio alla plancia.					
	9	1/05196/01	2	— Rosetta piana.					
	10	1/61008/11	1	— Dado.					
	11	1/26055/70	1	— Rosetta dentata.					







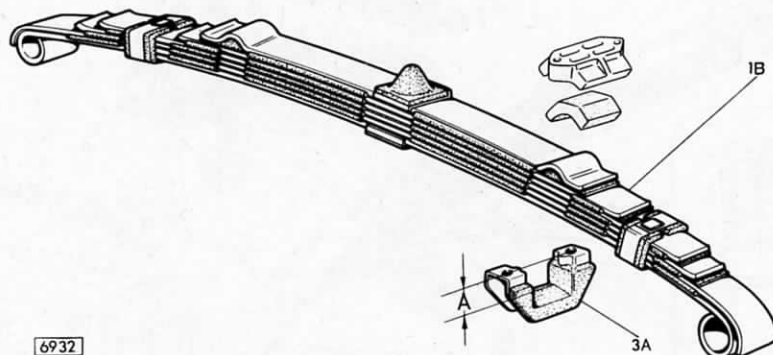
uus kartio A = 13 mm varaosanumero 108788 →  
 Vanha kartio A = 11,4

**Sgr. 29-30 (120.100)**

Modifica	Fig.	N. d'ordinaz.	Quant.	DENOMINAZIONE	Modifica	Fig.	N. d'ordinaz.	Quant.	DENOMINAZIONE	
C 2124	12	982469	1	— Tirante.					12 Tube, r	
2124	12 A	4100867	1	— Idem.					12A Tube, r	
C 2124	13	5000240	1	— Complessivo testa destra - A = 11,4 mm -.					13 Head, r	
2124	13 A	4100998	1	— Idem - A = 13 mm -.					13A Head, r	
C 2124	14	5000247	1	— Complessivo testa sinistra - A = 11,4 mm -.					14 Head, r	
2124	14 A	4104085	1	— Idem - A = 13 mm -.					14A Head, l	
	15	—	1	Complessivo tirante destro - Non di ricambio -.					15 Track serviced	
C 2124	16	982469	1	— Tirante.					16 Tube,	
2124	16 A	4100867	1	— Idem.					16A Tube,	
C 2124	17	5000240	1	— Complessivo testa sinistra - A = 11,4 mm -.					17 Head, mm -	
2124	17 A	4100998	1	— Idem - A = 13 mm -.					17A Head,	
C 2124	18	5000247	1	— Complessivo testa destra - A = 11,4 mm -.					18 Head, mm -	
2124	18 A	4104085	1	— Idem - A = 13 mm -.					18A Head,	
	19	858394	4	Morsetto per teste.					19 Clamp	
	20	1/60438/21	4	— Vite.					20 Screw	
	21	1/61008/11	4	— Dado.					21 Nut	
	22	1/05166/70	4	— Rosetta elastica.					22 Lockw	
				<b>4 - Snodo sferico per tiranti.</b>						
C 2124	23	5000249	6	Guarnizione per teste.					23 Gaske	
2124	23 A	4100871	6	Idem.					23A Gaske	
C 2124	24	4020086	6	— Rondella.					24 Wash	
	25	1/25756/11	6	Dado autobloccante per teste.					25 Nut,	
					C2023					
						1	987352	1	Molla balestra.	18A Head,
						»	4016001	1	— Lama maestra.	19 Clamp
						»	4024188	1	— Spessore elastico.	20 Screw
						»	4016002	1	— Seconda lama.	21 Nut
						»	4024189	1	— Spessore elastico.	22 Lockw
						»	—	1	— Terza lama - Non di ricambio.	
						»	4024190	1	— Spessore elastico.	
						»	4016004	1	— Quarta lama.	
						»	4024191	1	— Spessore elastico.	4 - Ba
						»	4016005	1	— Quinta lama.	
						»	987354	2	— Staffa completa di bloccaggio.	23 Gaske
						»	987361	2	— Tassello elastico.	23A Gaske
						»	987360	1	— Paracolpi completo unione.	24 Wash
						»	1/21647/11	1	— Dado.	25 Nut,
						»	987358	2	— Piastra bloccaggio lame.	
						»	987357	2	— Lamierino.	







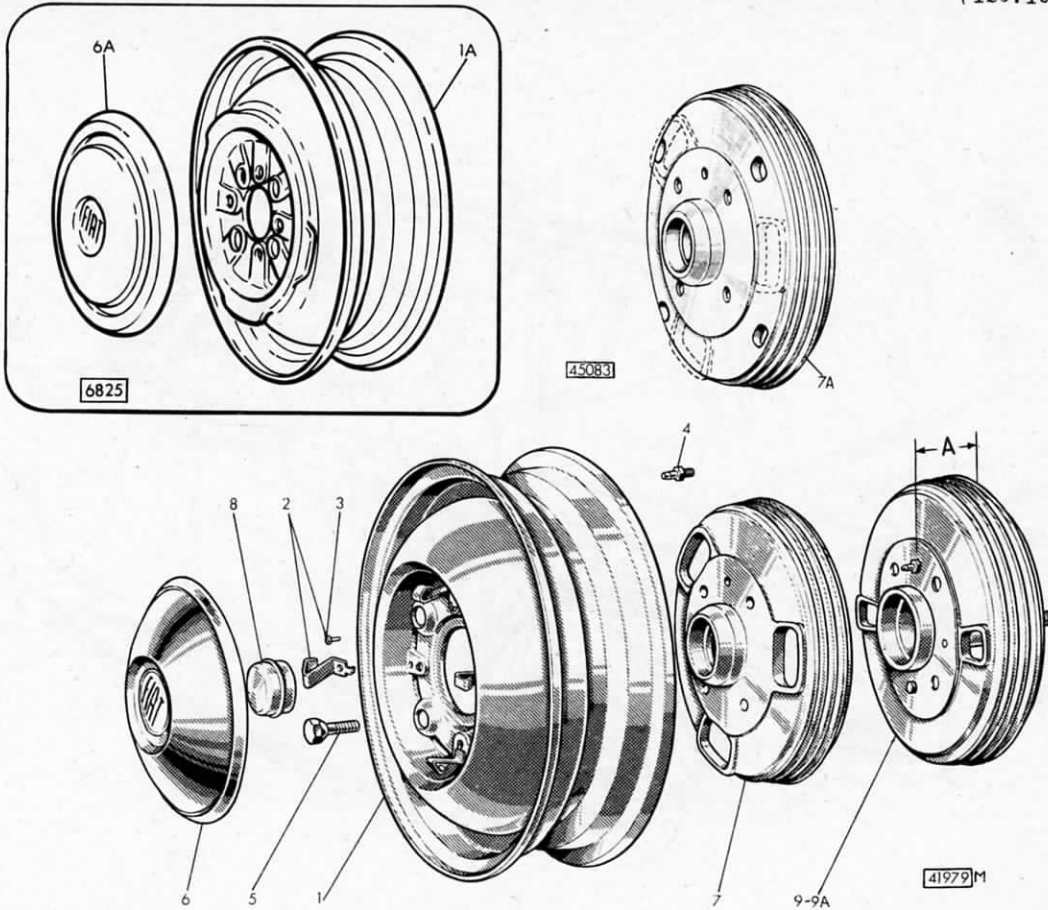
**Sgr. 30-31 (120.100)**

Modifica	Fig.	N. d'ordinaz.	Quant.	DENOMINAZIONE	Modifica	Fig.	N. d'ordinaz.	Quant.	DENOMINAZIONE
31		986093	8	— Anello elastico.					
32		987789	4	— — Scodellino inferiore.					
33		5000897	4	— Rosetta piana.					
34		1/61008/11	4	— Dado.					
35		1/05166/70	4	— Rosetta elastica.					
—		901083	—	Serie perni e boccole per sospensione anteriore.					
									<b>SOTTOGRUPPO 31</b>
									<b>I - Sospensione posteriore.</b>
					C 1276	1	4044403	1	Braccio completo destro.
					C 1276	»	4044404	1	Braccio completo sinistro.
					1276	1 A	4067421	1	Braccio completo destro.
					1276	»	4067422	1	Braccio completo sinistro.
					2		4044416	4	— Boccola elastica.
					3		894040	—	— Rosetta registro.
					4		894037	4	— Perno fissaggio alla carroz.
					5		1/25747/11	4	— — Dado autobloccante.
					6		1/05200/01	4	— — Rosetta piana.
					7		4064453	1	— Supporto anteriore destro.
					»		4064454	1	— Supporto anteriore sinistro.
					8		—	2	— — Piastra - Non di ricambi.
					9		832632	6	— — Vite.
					10		1/05168/70	6	— — Rosetta elastica.
					11		881667	6	— — Rosetta piana - spessore
					»		4064496	6	Precedente -.
					12		4059004	2	— — Idem - spessore mm 4, Att.
					13		4044400	4	Molla.
					14		4059005	2	— Anello isolante.
									Paracolpi completo.





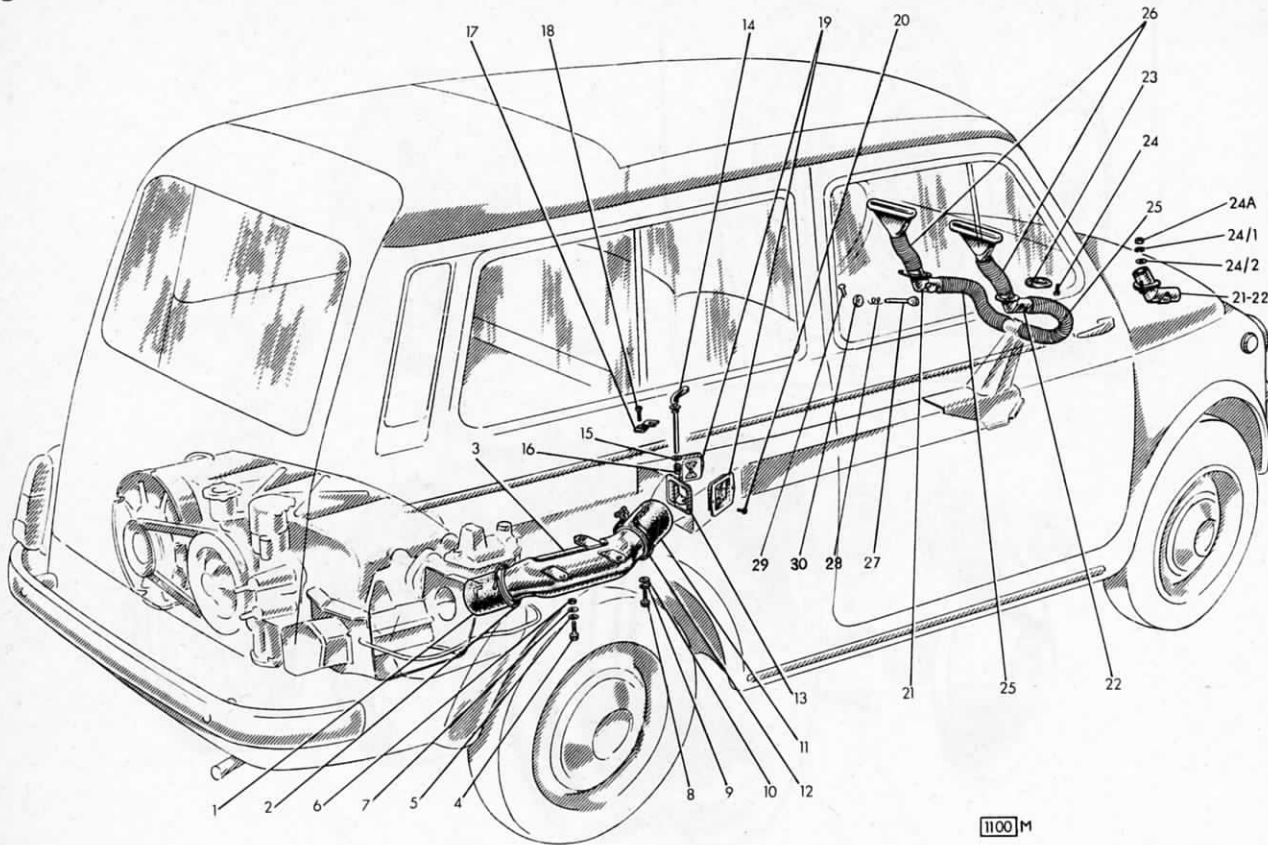




500 G IV-66 H ed

## Sgr. 33-34 (120.100)

Modifica	Fig.	N. d'ordinaz.	Quant.	DENOMINAZIONE	Modifica	Fig.	N. d'ordinaz.	Quant.	DENOMINAZIONE
<b>SOTTOGRUPPO 33</b>					<b>SOTTOCOMPLESSO — ORGANI SUSSIDIARI</b>				
<b>1 - Ruote.</b>					<b>GRUPPO - VARI</b>				
C 2358	1	4093117	5	Ruota completa - 3½ × 12" -.					1
2358	1 A	4122750	5	Ruota completa - 3½ × 12" -.					1 A
C 2358	2	984841	20	— Molla completa.					2
C 2358	3	1/30142/00	20	— Ribattino.					3
	4	882479	4	— Colonna di centraggio.					4
	5	4080533	16	— Colonna di fissaggio.					5
C 2358	6	4028101	4	— Coppa completa.					6
2358	6 A	4110283	4	— Coppa.					6 A
C 1309	7	4093928	2	Tamburo anteriore con mozzo.					7
1309	7 A	4084443	2	Tamburo anteriore con mozzo e cuscinetti.					7 A
	8	814635	2	— Coppa.					8
C 1419	9	996154	2	Complessivo tamburo posteriore					9
1419	9	4082482	2	Complessivo tamburo posteriore - A					9 A
C 1727	9	4082482	2	= 50 mm -.					
1727	9 A	4116073	2	Complessivo tamburo posteriore - A					
				= 51 mm -.					
					1		4052231	1	Tubo posteriore.
					2		974592	2	— Collare elastico.
					3		4059826	1	Raccordo intermedio.
					4		1/09022/21	1	— Vite posteriore di fissaggio
					5		1/26437/01	1	— Rosetta piana.
					6		1/58962/11	1	— Dado.
					7		1/26053/70	1	— Rosetta dentata.
					8		1/51935/11	2	— Vite anteriore di fissaggio.
					9		1/26437/01	2	— Rosetta piana.
					10		1/26053/70	2	— Rosetta dentata.
					11		4048205	1	Tubo anteriore.
					12		1/02912/90	2	— Collare.
					13		990530	1	Farfalla completa.



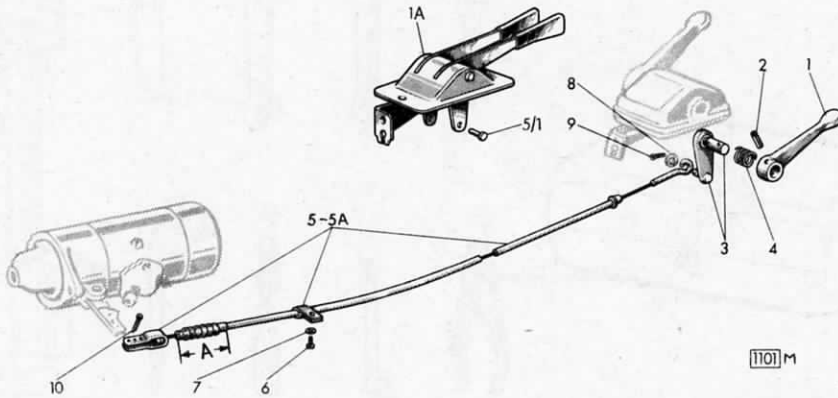
1100M

**Sgr. 33-34 (120.100)**

Modifica	Fig.	N. d'ordinaz.	Quant.	DENOMINAZIONE	Modifica	Fig.	N. d'ordinaz.	Quant.	DENOMINAZIONE
<b>SOTTOGRUPPO 33</b>					<b>SOTTOCOMPLESSO — ORGANI SUSSIDIARI</b>				
<b>I - Ruote.</b>					<b>GRUPPO - VARI</b>				
C 2358	1	4093117	5	Ruota completa - 3 1/2 x 12" -.					
2358	1 A	4122750	5	Ruota completa - 3 1/2 x 12" -.					
C 2358	2	984841	20	— Molla completa.					
C 2358	3	1/30142/00	20	— — Ribattino.					
	4	882479	4	— Colonna di centraggio.					
	5	4080533	16	— Colonna di fissaggio.					
C 2358	6	4028101	4	— Coppa completa.					
2358	6 A	4110283	4	— Coppa.					
C 1309	7	4093928	2	Tamburo anteriore con mozzo.					
1309	7 A	4084443	2	Tamburo anteriore con mozzo e cuscinetti.					
				— Coppa.					
C 1419	8	814635	2	Complessivo tamburo posteriore					
1419	9	996154	2	Complessivo tamburo posteriore - A					
C 1727	"	4082482	2	= 50 mm -.					
1727	9 A	4116073	2	Complessivo tamburo posteriore - A					
				= 51 mm -.					
					1	4052231	1		Tubo posteriore.
					2	974592	2		— Collare elastico.
					3	4059826	1		Raccordo intermedio.
					4	1/09022/21	1		— Vite posteriore di fissaggio.
					5	1/26437/01	1		— — Rosetta piana.
					6	1/58962/11	1		— — Dado.
					7	1/26053/70	1		— — Rosetta dentata.
					8	1/51935/11	2		— Vite anteriore di fissaggio.
					9	1/26437/01	2		— — Rosetta piana.
					10	1/26053/70	2		— — Rosetta dentata.
					11	4048205	1		Tubo anteriore.
					12	1/02912/90	2		— Collare.
					13	990530	1		Farfalla completa.







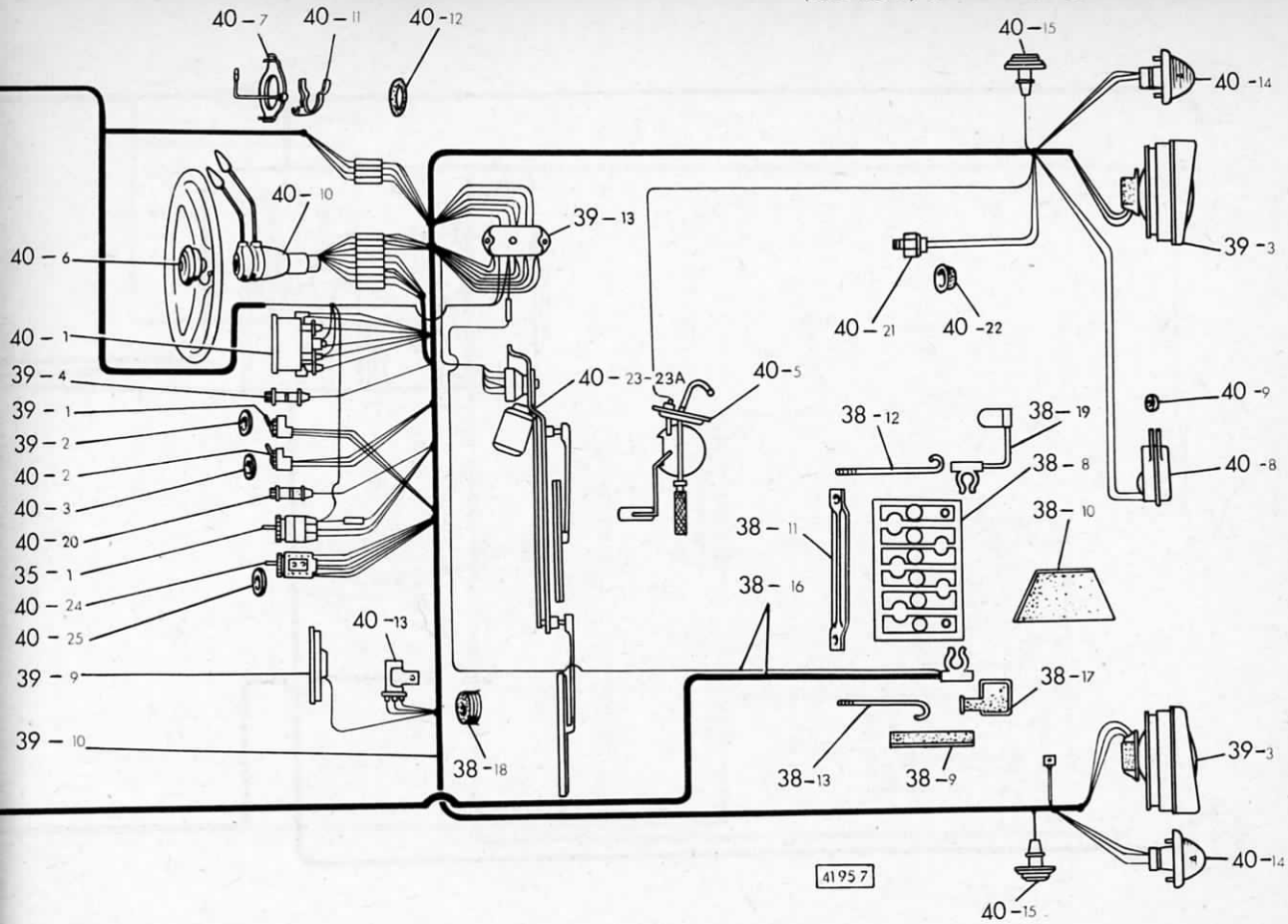
500 G IV-66 Hed

**Sgr. 37-38 (120.100)**

Modifica	Fig.	N. d'ordinaz.	Quant.	DENOMINAZIONE	Modifica	Fig.	N. d'ordinaz.	Quant.	DENOMINAZIONE		
<b>SOTTOGRUPPO 37</b>					<b>GRUPPO - GENERATORE</b>						
<b>1 - Comando a mano motorino.</b>					<b>SOTTOGRUPPO 38</b>						
C 1664	1	875670	1	Manetta.							
1664	1A	—	1	Supporto completo di leve - Vedere fig. 1A, Sgr. 10 -							
C 1664	2	1/41640/70	1	— Spina elastica.							
C 1664	3	875684	1	Leva completa.	1	4056203	1	Dinamo - Vedere sue parti su A8 dice nel Sgr. F3.02 -.	1	Lever, con	
C 1664	4	875671	1	— Molla.	2	4060513	1	— Fascia di bloccaggio.	1A	Support, c	
C 1247	5	4050548	1	Flessibile completo - A = 15 mm -.	3	965849	1	— Perno sul supporto.	2	See Sgr. 1	
1247	5A	4102884	1	Idem - A = 40 mm -.	4	4060514	1	— Perno superiore.	3	Pin, elastic	
1664	5/1	4085554	1	— Perno.	5	1/38266/11	1	— Vite superiore.	4	Lever, ope	
	6	1/76712/01	1	— Vite autofilettante.	6	1/26055/70	1	— Rosetta dentata - Preceden	5	Spring	
	7	1/26052/70	1	— Rosetta dentata.	7	4060515	1	— Perno inferiore.	5A	Bowden, c	
	8	1/35502/01	1	— Rosetta anteriore.						5/1	Pin
	9	1/07342/01	1	— Copiglia anteriore.						6	Screw, sel
	10	1/07968/01	1	— Copiglia posteriore.						7	Lockwash
					C 1220	8	4007142	1	<b>2 - Accumulazione.</b>	8	Washer, f
					1220	8A	4061963	1	Batteria 32 Ah - 12 V - A = 179 m	9	Pin, split
						9	4009925	2	Idem - A = 202 mm -.	10	Pin, split
						10	4007819	1	— Tassello isolante.		
									— Isolante laterale.		



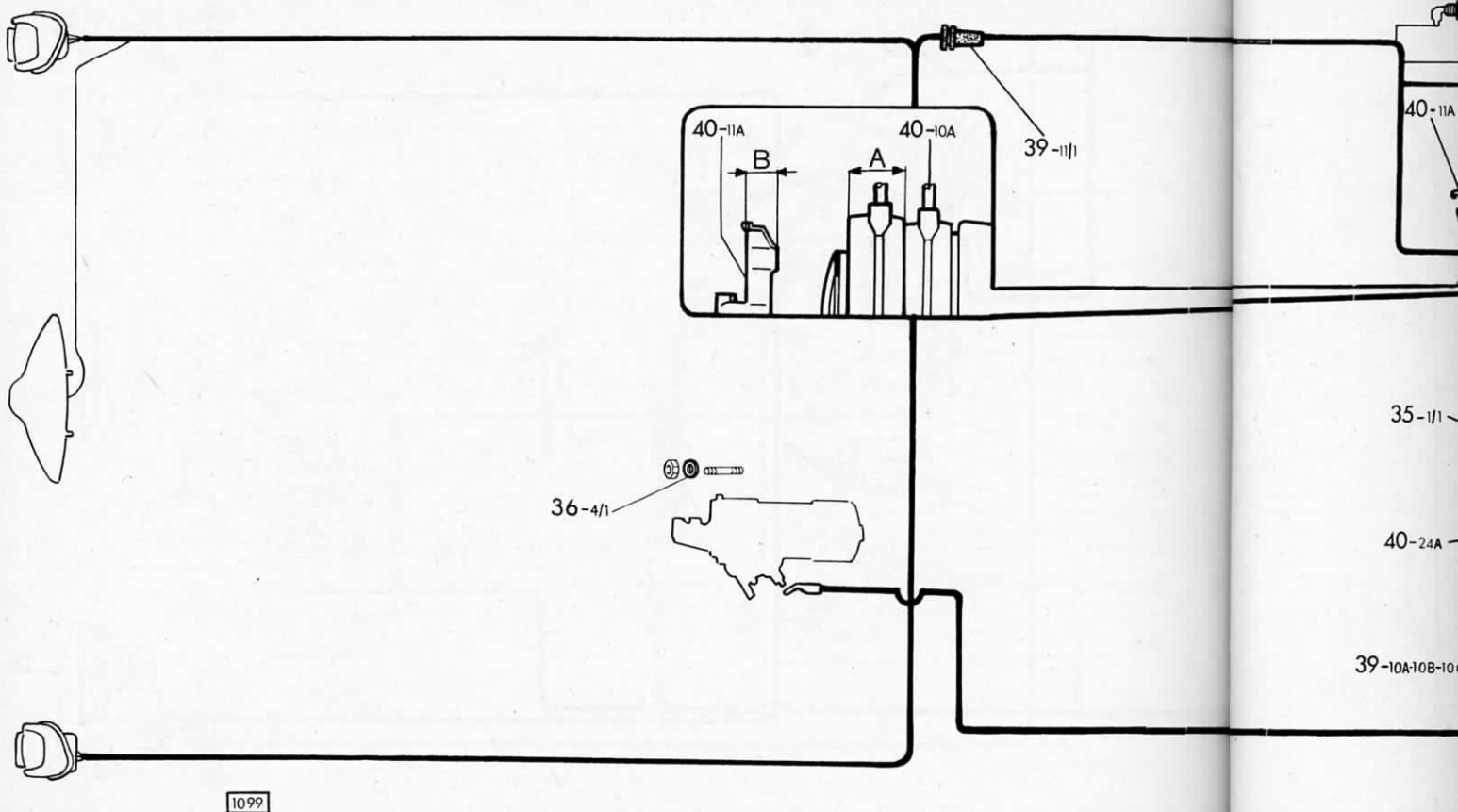




500 G IV-66 Hed

**Sgr. 35-36 (120.100)**

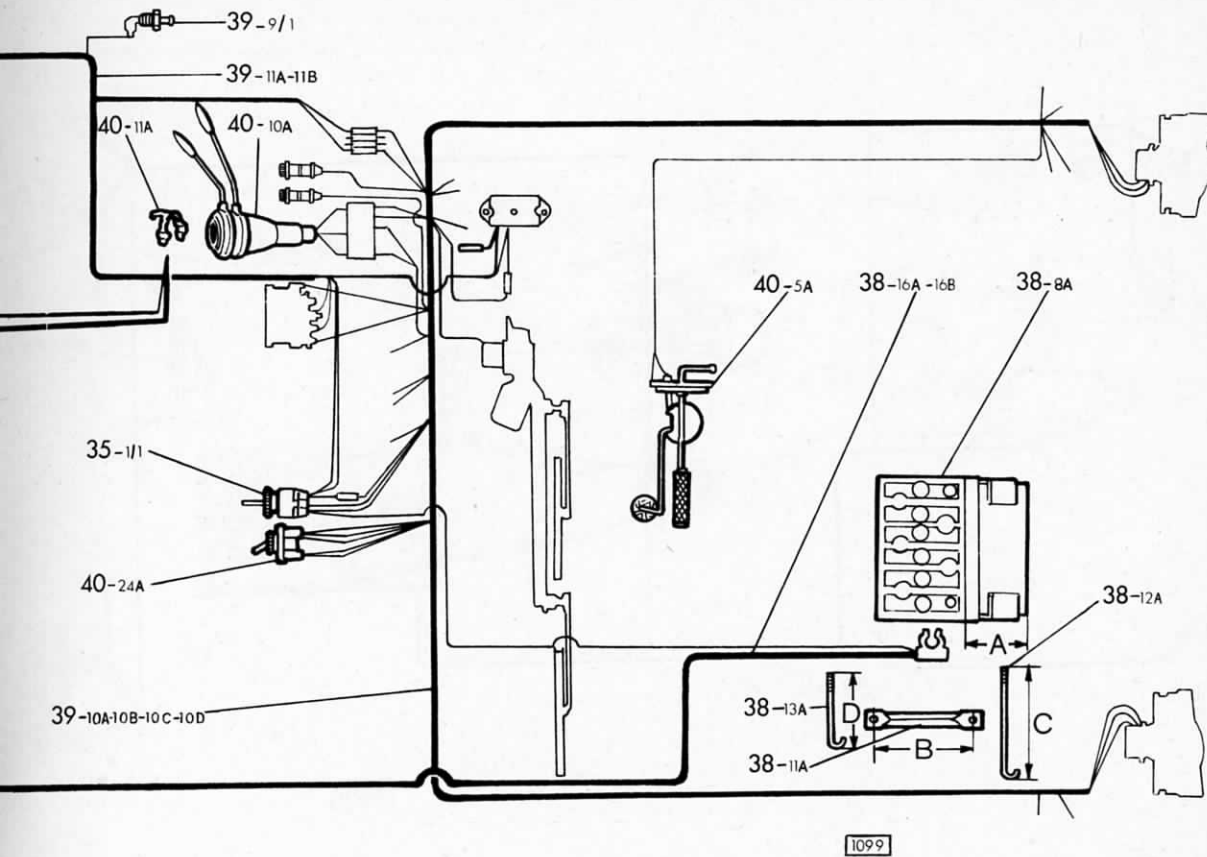
Modifica	Fig.	N. d'ordinaz.	Quant.	DENOMINAZIONE	Modifica	Fig.	N. d'ordinaz.	Quant.	DENOMINAZIONE
	8	—	1	Insieme cavi alta e bassa tensione (°)					
	—	1/04051/86	2	— Cappuccio isolante.					
	—	1/20569/86	2	— Cappuccio isolante (1).					
	—	4082443	2	Condensatore per dinamo e roccetto.					
				(°) Vedere tabelle a pag. 039 e 040.					
				(1) Per vetture destinate in Francia.					
									GRUPPO AVVIAMENTO MOTORE
									SOTTOGRUPPO 36
									1 - Avviamento.
					1	4050812	1		Motorino - Vedere sue parti su dice nel Sgr. F2.02 -.
					2	997807	2		— Prigioniero.
					3	1/61008/11	2		— Dado.
					4	1/05166/70	2		— Rosetta elastica.
					4/1	1/05196/70	2		— Rosetta piana.
					5	887752	1		— Cappuccio protezione mon
									2 - Connessione.
					6	4050559	1		Cavo massa motore.



1099

**Sgr. 37-38 (120.100)**

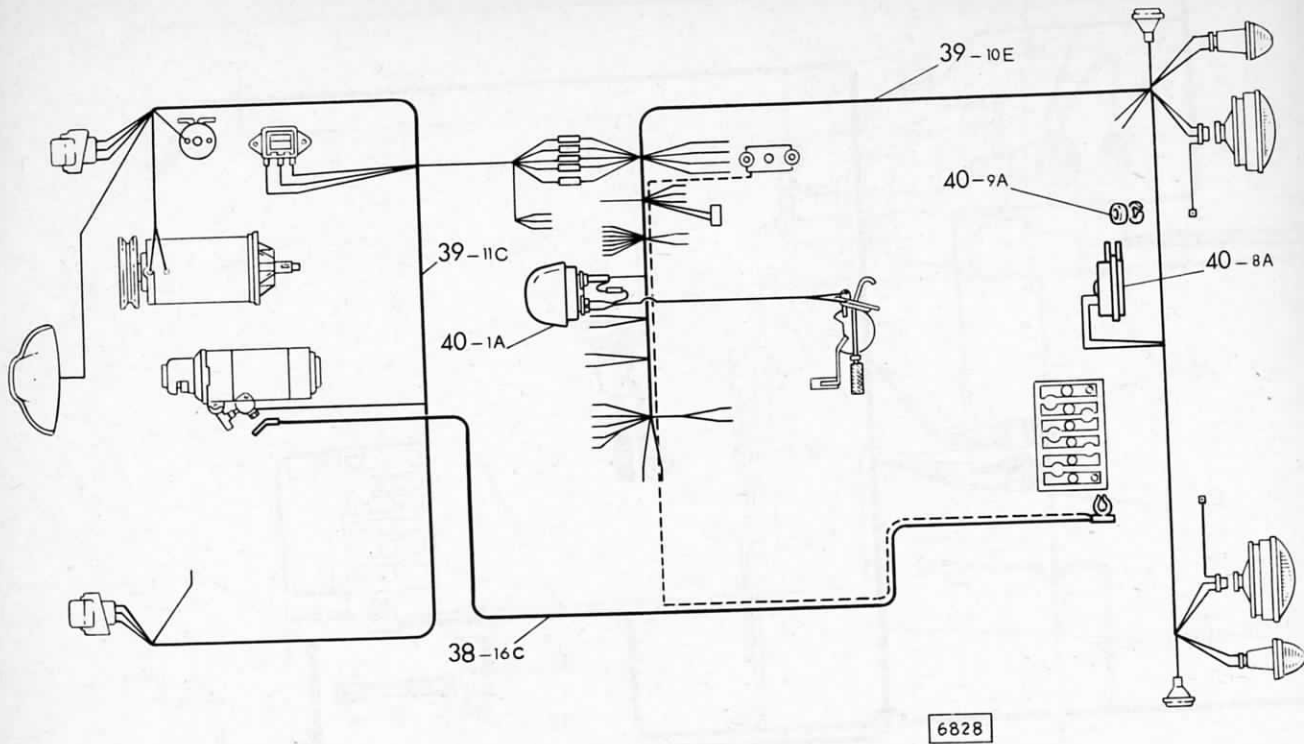
Modifica	Fig.	N. d'ordinaz.	Quant.	DENOMINAZIONE	Modifica	Fig.	N. d'ordinaz.	Quant.	DENOMINAZIONE
<b>SOTTOGRUPPO 37</b>					<b>GRUPPO - GENERATORI</b>				
<b>1 - Comando a mano motorino.</b>					<b>SOTTOGRUPPO 38</b>				
C 1664	1	875670	1	Manetta.					1
1664	1A	—	1	Supporto completo di leve - Vedere fig. 1A, Sgr. 10 -					1A
C 1664	2	1/41640/70	1	— Spina elastica.					2
C 1664	3	875684	1	Leva completa.					3
C 1664	4	875671	1	— Molla.	1	4056203	1		4
C 1247	5	4050548	1	Flessibile completo - A = 15 mm -.	2	4060513	1		5
1247	5A	4102884	1	Idem - A = 40 mm -.	3	965849	1		5A
1664	5/1	4085554	1	— Perno.	4	4060514	1		6
	6	1/76712/01	1	— Vite autofilettante.	5	1/38266/11	1		7
	7	1/26052/70	1	— Rosetta dentata.	6	1/26055/70	1		8
	8	1/35502/01	1	— Rosetta anteriore.	7	4060515	1		9
	9	1/07342/01	1	— Copiglia anteriore.					0
	10	1/07968/01	1	— Copiglia posteriore.					
					C 1220	8	4007142	1	2 - Accumulazione.
					1220	8A	4061963	1	Batteria 32 Ah - 12 V - A = 170
						9	4009925	2	Idem - A = 202 mm -.
						10	4007819	1	— Tassello isolante.
									— Isolante laterale.

**Sgr. 38 (120.100)**

Modifica	Fig.	N. d'ordinaz.	Quant.	DENOMINAZIONE	Modifica	Fig.	N. d'ordinaz.	Quant.	DENOMINAZIONE
C 1220	11	4007820	1	— Staffa di ritengo - $B = 139,5 \text{ mm}$ -.	17	861723	1	— Cappuccio protezione.	1A
1220	11 A	4061936	1	— Idem - $B = 146 \text{ mm}$ -.	18	879886	1	— Anello isolante sul cruscotto	2
C 1220	12	987070	1	— Tirante lungo - $C = 185 \text{ mm}$ -.	—	1/03964/80	1	— Anello isolante sul cruscotto	2A
1220	12 A	4061935	1	— Idem - $C = 210 \text{ mm}$ -.	19	988901	1	Cavo completo massa-batteria.	2A
C 1220	13	4007818	1	— Tirante corto - $D = 138 \text{ mm}$ -.	—	1/19449/08	1	— Vite per morsetto.	3
1220	13 A	4061950	1	— Idem - $D = 90 \text{ mm}$ -.	—	1/58962/18	1	— Dado per morsetto.	3A
—	—	1/58962/11	2	— Dado.	—	—	—	—	—
—	—	1/26053/70	2	— Rosetta dentata.	—	—	—	—	—
<b>3 - Regolazione.</b>									
C 1386	14	4031939	1	Gruppo regolazione - <i>Vedere sue parti su Appendice nel Sgr. F3.03 -.</i>	4	—	—	—	—
1386	»	4056844	1	Idem - Idem -.	»	—	—	—	—
—	15	725662	1	— Isolante.	5	—	—	—	—
—	—	1/38321/11	2	— Dado.	—	—	—	—	—
—	—	1/06154/70	2	— Rosetta dentata - <i>Precedente -.</i>	—	—	—	—	—
<b>4 - Connessione.</b>									
C 1220	16	4050558	1	Cavo: batteria, motorino.	6	—	—	—	—
1220	16 A	4062323	1	Cavo: batteria motorino.	6A	—	—	—	—
C 1403	16 B	4068165	1	Cavo: batteria motorino.	6B	—	—	—	—
1403	16 C	4115818	1	Cavo: batteria, motorino.	6C	—	—	—	—
C 2229	16 C	4115818	1	Cavo: batteria, motorino.	—	—	—	—	—
—	—	1/19449/08	1	— Vite per morsetto.	—	—	—	—	—
—	—	1/58962/18	1	— Dado per morsetto.	—	—	—	—	—

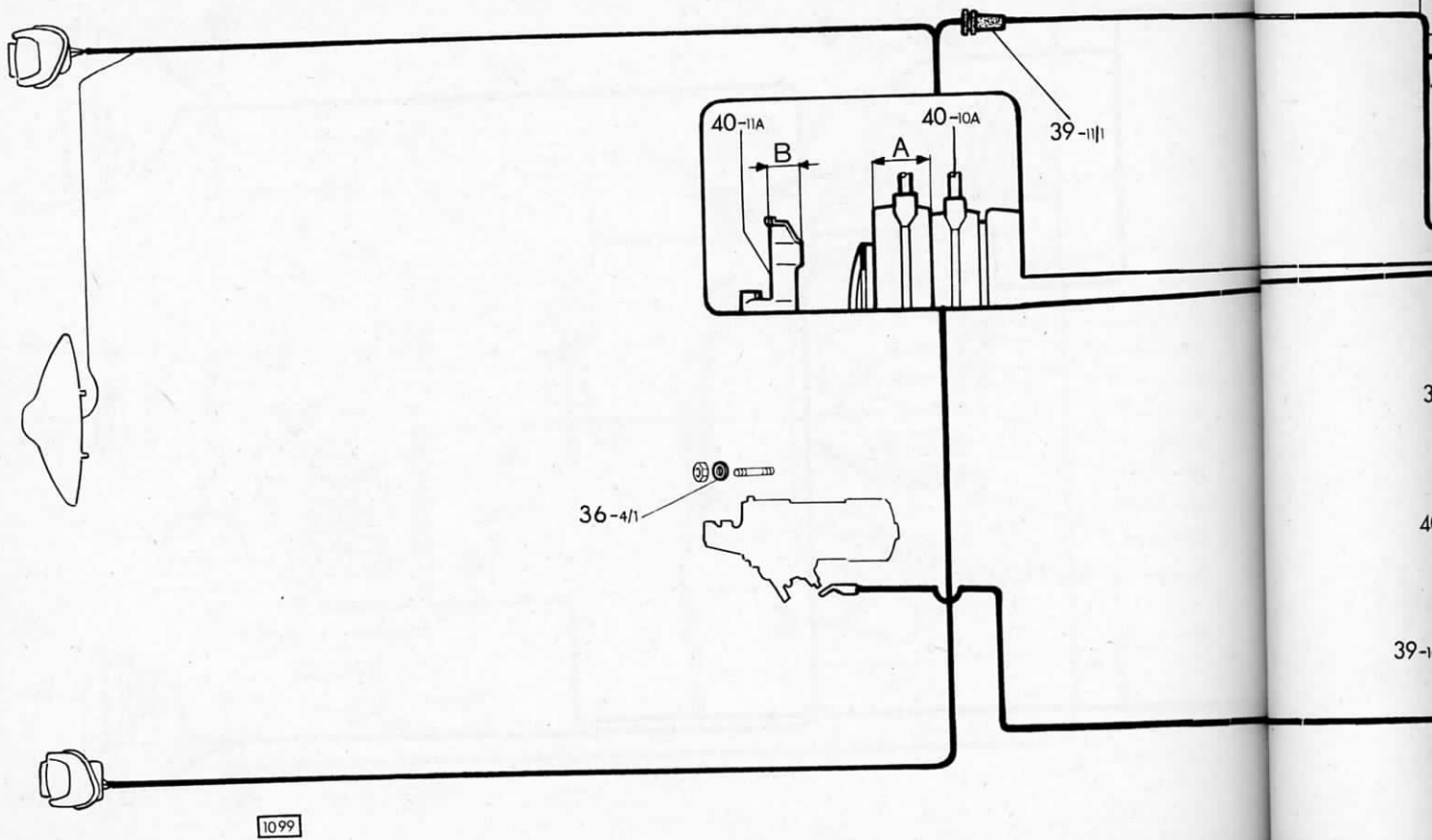






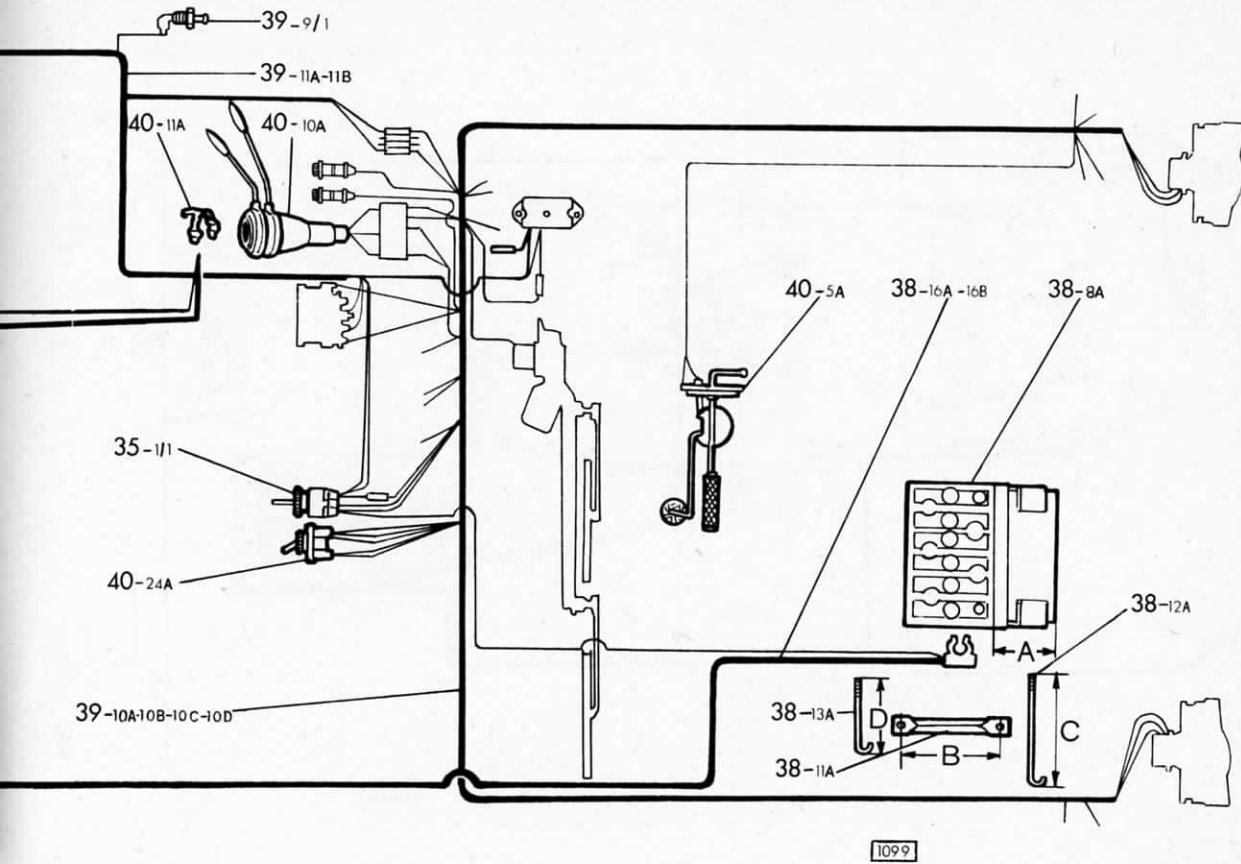
### Sgr. 39 (120.100)

Modifica	Fig.	N. d'ordinaz.	Quant.	DENOMINAZIONE	Modifica	Fig.	N. d'ordinaz.	Quant.	DENOMINAZIONE
				<b>4 - Luce interna.</b>	C 2043	12	4054569	2	— Staffetta elastica per cavo latore pressione olio.
					1277	—	1/03960/80	1	— Anello isolante su fiancata
	7	{ 4059320 oppure 4122960 }	1	Portalamпада.					<b>6 - Protezione.</b>
	—	1/08630/90	1	— Lampada.					Scatola porta fusibile.
	8	4044325	1	— Cappuccio - Precedente -.	13		4038840	1	— Valvola fusibile 8 A.
	9	4042658	1	Specchio retrovisore.	—		1/08580/90	6	
	—	1/08630/90	1	— Lampada.					<b>7 - Bulloneria di fissaggio</b>
1577	9/1	4066754	1	— Pulsante tra montante e porta.					Anello isolante - diametro 5
				<b>5 - Connessione.</b>					sore 1,5 -.
C 1403	10	—	1	Insieme cavi cruscotto (°).			1/03960/80	4	Idem - diametro 8, spessore 1,5
C 1403	10 A	—	1	Insieme cavi cruscotto (°).			1/03961/80	4	Idem - diametro 12, spessore 1,5
C 1498	10 B	—	1	Insieme cavi cruscotto (°).			1/03963/80	3	Vite a testa esagonale - diametro 8
C 1577	10 C	—	1	Insieme cavi cruscotto (°).			1/09775/21	1	lunghezza 10 -.
C 1977	10 D	—	1	Insieme cavi cruscotto (°).			1/26052/70	1	Rosetta dentata - diametro 10
C 2229	10 E	4115767	1	Insieme cavi cruscotto (°).					(°) Vedere tabelle a pag. 039
C 1498	11	—	1	Insieme cavi parte posteriore (°).					
C 1498	11 A	—	1	Insieme cavi parte posteriore (°).					
C 1577	11 B	—	1	Insieme cavi parte posteriore (°).					
C 2043	11 C	4128653	1	Insieme cavi parte posteriore.					
C 2043	11/1	4067814	1	— Anello isolante fissaggio cavi.					



**Sgr. 40 (120.100)**

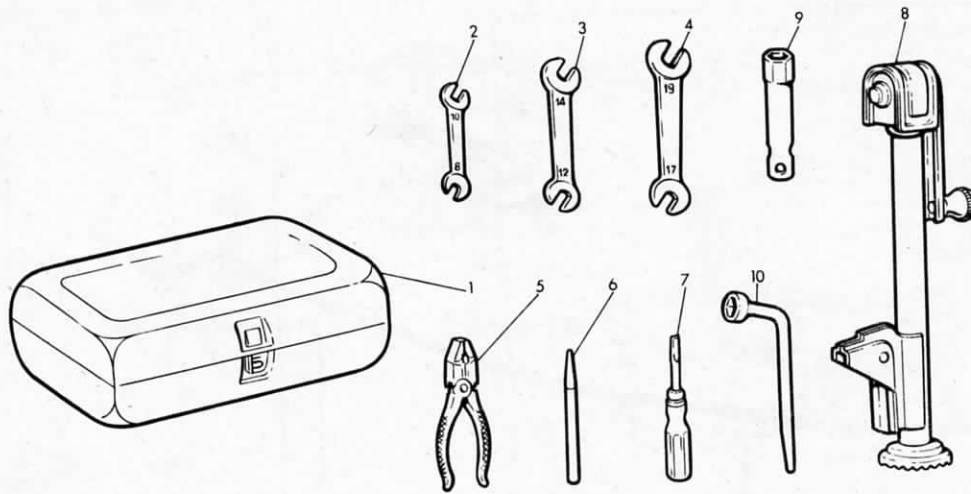
Modifica	Fig.	N. d'ordinaz.	Quant.	DENOMINAZIONE	Modifica	Fig.	N. d'ordinaz.	Quant.	DENOMINAZIONE
<b>GRUPPO - ACCESSORI</b>									
<b>SOTTOGRUPPO 40</b>									
<b>1 - Indicazione di funzionamento.</b>					<b>2 - Segnalazione acustica.</b>				
C 2229	1	4033089	1	Strumento di misura a 5 indicazioni con contachilometri.	6		4033666	1	Complessivo comando avvisatore.
C 2229	»	4033452	1	Idem, con contamiglia.	7		4005527	1	— Anello completo porta corrente
2229	1 A	4112995	1	Strumento di misura a 5 indicazioni con contachilometri.	8		899476	1	Avvisatore.
2229	»	4129905	1	Idem, con contamiglia.	2229	8 A	4109921	1	Idem.
—	1/08583/90	4	— Lampada per indicazioni.	C 2229	9		714851	1	— Distanziale.
—	1/08583/90	1	— Lampada illuminazione.	2229	9 A		714851	2	— Distanziale - Precedente -.
2		4119732	1	— Interruttore.	—		1/61008/11	2	— Dado di fissaggio.
3		874488	1	— — — Distanziale.	—		1/05166/70	2	— Rosetta elastica.
4		—	1	Trasmittitore segnalazione pressione olio - Vedere fig. 25, Sgr. 12 -.	<b>3 - Segnalazione direzione.</b>				
C 1403	5	—	1	Comando indicatore riserva combustibile - Vedere fig. 4, Sgr. 7 -.	C 1400	10	4038728	1	Devio-guida-sgancio e devio lux
1403	5 A	—	1	Idem - Vedere fig. 4 A, Sgr. 7 -.	1400	10 A	4069104	1	A = mm 17 -.
					C 1400	11	4014565	1	Idem - A = mm 19,5 -.
					1400	11 A	4066512	1	— Molla comando - B = 8 mm -
					12		372587	2	— Idem - B = 10,5 mm -.
					—		1/04052/80	1	— Anello isolante per cavi.
					13		970774	1	— Cappuccio isolante per cavi.
					—		1/42896/11	1	Lampeggiatore.
					—		1/26444/01	1	— Vite - Precedente -.
					—		1/38321/11	1	— Rosetta piana - Precedente -.
					—		1/26053/70	1	— Dado.
					14		4015137	2	— Rosetta dentata - Precedente
					»		4075624	2	Fanale anteriore - Vedere sue par
									Appendice nel Sgr. F4.06 -.
									Fanale anteriore (Per vetture de
									nate in Germania) - Vedere sue p
									su Appendice nel Sgr. F4.06 -.



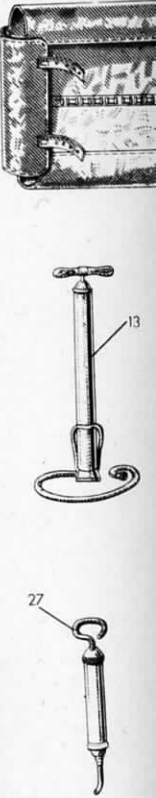
500 g N-66 red

**Sgr. 40 (120.100)**

Modifica	Fig.	N. d'ordinaz.	Quant.	DENOMINAZIONE	Modifica	Fig.	N. d'ordinaz.	Quant.	DENOMINAZIONE
—	—	1/08569/90	2	— Lampada.	—	—	—	—	5 - Tergicristallo.
—	—	1/07940/11	2	— Dado di fissaggio.	—	—	—	—	—
—	—	1/26051/70	2	— Rosetta dentata.	—	—	—	—	15
15	—	4053995	2	Fanale laterale.	C 1977	23	4053637	1	Gruppo tergicristallo, senza bracci spatole - Vedere sue parti su Appen nel Sgr. F5.10 -.
—	—	1/08583/90	2	— Lampada.	—	—	—	—	16
—	—	1/07940/11	4	— Dado di fissaggio.	1977	23A	4093568	1	Gruppo tergicristallo, senza bracci spatole - Vedere sue parti su Appen nel Sgr. F5.10 -.
—	—	1/26051/70	4	— Rosetta dentata.	—	—	—	—	17
16	—	4055008	1	Fanale posteriore destro - Vedere sue parti su Appendice nel Sgr. F4.07 -.	—	—	—	—	18
17	—	4055010	1	— Guarnizione.	—	—	—	—	—
18	—	4055009	1	Fanale posteriore sinistro - Vedere sue parti su Appendice nel Sgr. F4.07 -.	—	—	—	—	—
19	—	4055011	1	— Guarnizione.	—	—	—	—	—
—	—	1/08562/90	2	— Lampada.	C 1498	24	4013758	1	— Vite.
—	—	1/76807/02	4	— Vite autofilettante.	—	—	—	—	—
—	—	898516	4	— — Piastrina.	1498	24 A	4119728	1	— Rosetta dentate.
20	—	4056885	1	Indicatore ottico segnalazione dire- zione.	—	—	—	—	—
—	—	1/08583/90	1	— Lampada.	25	25	874488	1	— Rosetta piana.
—	—	—	—	4 - Segnalazione di arresto.	—	—	—	—	19
21	—	872191	1	Interruttore a pressione.	—	—	—	—	—
22	—	4024808	1	— Cappuccio.	—	—	—	—	20



6827



**Sgr. 41 (120.100)**

Modifica	Fig.	N. d'ordinaz.	Quant.	DENOMINAZIONE	Modifica	Fig.	N. d'ordinaz.	Quant.	DENOMINAZIONE
<b>SOTTOCOMPLESSO — DOTAZIONI</b>									
<b>GRUPPO</b>									
<b>ATTREZZI E ACCESSORI</b>									
<i>(Normale)</i>									
<b>SOTTOGRUPPO 41</b>									
<b>1 - Attrezzi comuni.</b>									
—	4126150	1		Completivo borsa - figg. -1-2-4-6-7-9-10 -.	5	1/45275/71	1		Pinza universale - <i>Precedente</i> -.
1	4126126	1		Borsa per utensili.	6	1/45282/71	1		Punzone dritto.
2	1/45250/21	1		Chiave a bocca doppia, 8×10.	7	4091697	1		Cacciavite medio.
3	1/45260/21	1		Idem, 12×14 - <i>Precedente</i> -.	8	4058833	1		Martinello per sollevamento vettur.
4	1/45254/73	1		Idem, 17×19 - <i>Precedente</i> -.	<b>2 - Attrezzi speciali.</b>				
»	1/45224/21	1		Idem, 13×17 - <i>Attuale</i> -.	9	722763	1		Chiave a tubo per candele.
»	1/08483/21	1		Idem, 19×22 - <i>Precedente</i> -.	10	1/45336/31	1		Manovella per fissaggio ruote.

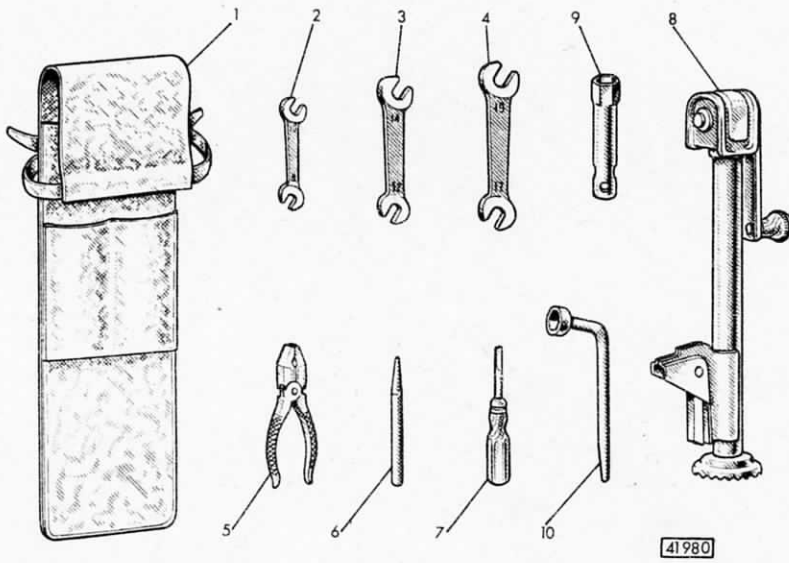
SUB-  
TOOL

TO  
ACC  
(

SUBGRU

1 - Stand

— Tool kit as  
6, 7, 9, 10  
1 Bag, tool  
2 Wrench,  
8 × 10 mm  
3 Wrench, d  
12 × 14  
4 Wrench, d  
17 × 19 mm  
» Wrench, d  
mm - *Pres*  
» Wrench do  
Em - *Pre*



500 G IX-60 1.ed

**Sgr. 41 (120.100)**

Modifica	Fig.	N. d'ordinaz.	Quant.	DENOMINAZIONE	Modi
----------	------	---------------	--------	---------------	------

**SOTTOCOMPLESSO — DOTAZIONI**

**GRUPPO  
ATTREZZI E ACCESSORI**

**SOTTOGRUPPO 41**

**1 - Attrezzi comuni.**

—	4060417		Compressivo borsa - figg. da n. 1 a 10 -.
1	4051080		Borsa per utensili.
2	1/45250/73		Chiave a bocca doppia, 8×10.
3	1/45260/73		Chiave a bocca doppia, 12×14.
4	1/45254/73		Chiave a bocca doppia, 17×19.
5	1/45275/73		Pinza universale.
6	1/45282/73		Punzone diritto.
7	4046552		Cacciavite medio.
8	4058833		Martinello per sollevamento vettura.

**2 - Attrezzi speciali.**

9	722763		Chiave a tubo per candele.
10	4061303		Manovella per fissaggio ruote.