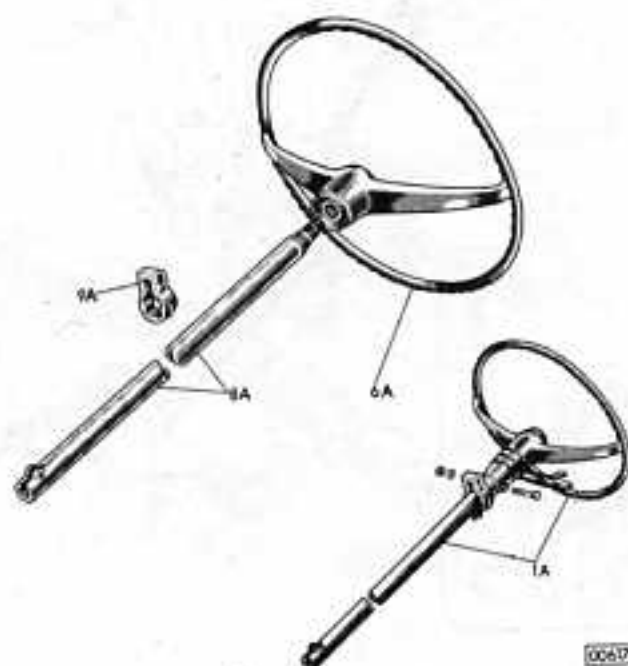


Sgr. 27

Modific.	Fig.	N. d'ordinat.	Quant.	DENOMINAZIONE	Modific.	Fig.	N. d'ordinat.	Quant.	DENOMINAZIONE	Modific.	Fig.	N.
GRUPPO - STERZO												
SOTTOGRUPPO 27												
Comando sterzo.												
C 389	1	—	1	Completivo volante con piantone (2)	C 389	14	1/26053/70	1	— — — — Rosetta dentata.			40
389	1 A	—	1	Idem (2).		15	1/11006/21	1	— Vite bloccaggio.			41
	2	1/11015/11	1	— Vite fissaggio alla plancia.		16	087133	1	— Piastrina.			42
	3	1/05196/01	2	— Rosetta piana.		17	1/26427/01	1	— Rosetta piana.			43
	4	1/17016/11	1	— Dado.								44
	5	1/26055/20	1	— Rosetta dentata.								45
C 389	6	973472	1	Volante completo.								46
389	6 A	4023704	1	Volante completo.		18	997686	1	Scatola sterzo.			
C 543	7	743601	1	Volante completo.		19	1/25743/11	3	Completivo.			
543	8	985403	1	— Dado.		20	1/05196/01	3	— Dado autobloccante fissaggio			
C 389	8 A	4023701	1	Albero completo.		21	986306	1	— Rosetta piana.			
389	9	978407	1	Albero completo.		22	1/43241/01	1	Scatola completa.			
C 543	9 A	4033663	1	— Sopperto completo.		23	986308	1	— Tappo.			
543	10	978404	1	— Sopperto.		24	986309	1	Coperchio.			
C 389	11	978408	1	— Sopperto.		25	1/42898/11	2	— Guarnizione.			
C 389	12	1/15000/10	1	— Boccola completa.		26	1/26053/70	4	— Vite corta.			
C 389	13	1/58962/11	1	— — — — Piastrina.			880396	4	— Vite lunga.			1
				— — — — Prigioniero.		27	oppure	1	— Rosetta dentata.			2
				— — — — Dado.			4009308	1	Vite perpetua.			3
						28	336501	2	— Cuscinetto a rulli.			4
						29	880389	1	— Guarnizione superiore.			5
						30	336514	1	— Manicotto inferiore.			6
						31	1/07964/01	1	— Copiglia spaccata.			7
						32	4015110	1	Settore con albero.			8
						33	880484	1	— Rondella rasamento.			9
						34	1/03320/10	1	— Perno.			10
						35	704846	—	— Anello registro.			11
						36	965201	1	— Vite registro.			12
						37	202224	1	— Dado.			13
						38	1/05201/01	1	— Rosetta piana.			14
						39	880394	1	— Boccola.			15

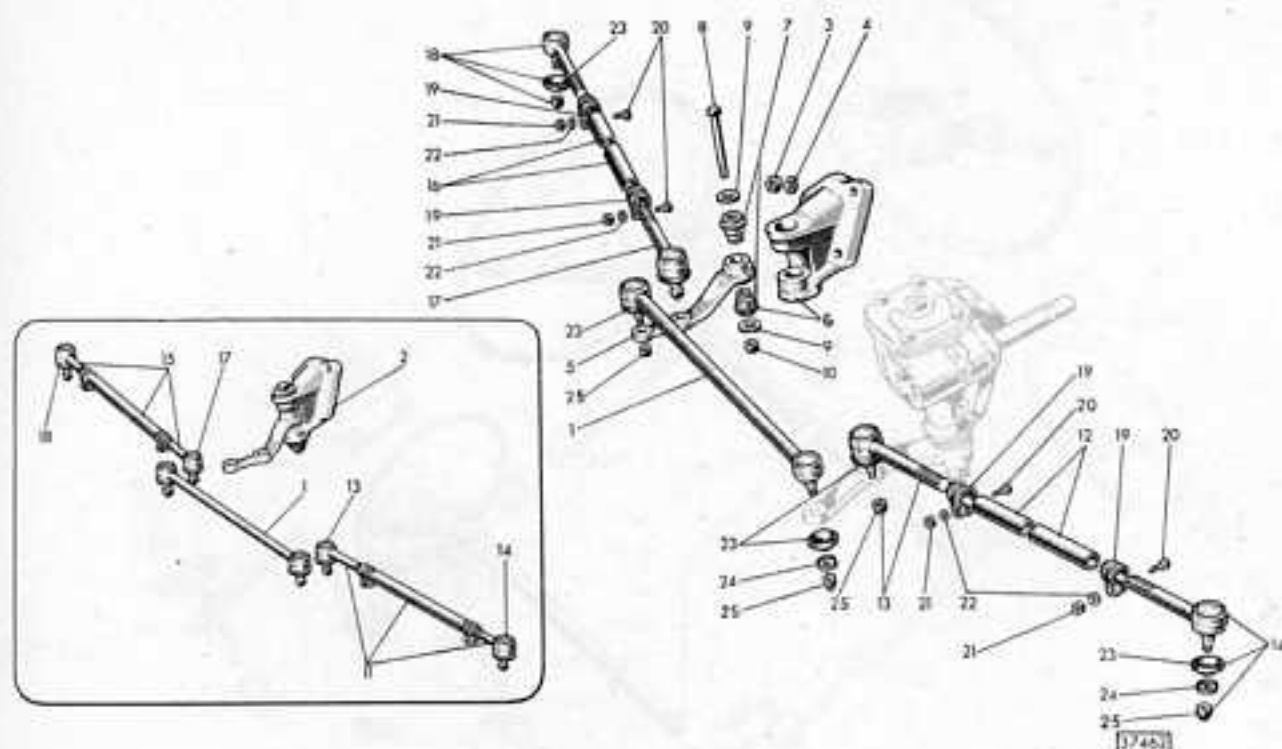


Matric. Fig.	N. d'ordina.	Quant.	DENOMINAZIONE	Matric. Fig.	N. d'ordina.	Quant.	DENOMINAZIONE
40	880395	1	— — Piastrina registro.	18	5000247	1	— Complessivo testa destra.
41	1/42896/11	1	— — Vite.	19	858394	4	Morsetto per teste.
42	1/26053/70	1	— — Rosetta dentata.	20	1/11006/21	4	— Vite.
43	880393	1	— Guarnizione superiore.	21	1/17016/11	4	— Dado.
44	4015349	1	— Idem inferiore completa.	22	1/26055/70	4	— Rosetta dentata.
45	985278	1	Leva di comando.	23	5000249	6	Guarnizione per teste.
46	1/25748/11	1	— Dado autobloccante.	24	4020086	6	— Rondella.
				25	1/25756/11	6	Dado autobloccante per teste.

SOTTOGRUPPO 28

Tiranteria comando sterzo.

1	5000244	1	Complessivo tirante rinvio.
2	996585	1	Complessivo supporto rinvio.
3	1/25743/11	3	— Dado autobloccante.
4	1/05196/01	3	— Rosetta piana.
5	987141	1	Leva rinvio.
6	991293	1	— Supporto completo.
7	990985	2	— — Boccole elastiche.
8	991079	1	— Perno.
9	990986	2	— Rosetta piana.
10	1/25747/11	1	— Dado autobloccante.
11	5000237	1	Complessivo tirante sinistro.
12	982469	1	— Tirante.
13	5000240	1	— Complessivo testa destra.
14	5000247	1	— Complessivo testa sinistra.
15	5000238	1	Complessivo tirante destro.
16	982469	1	— Tirante.
17	5000240	1	— Complessivo testa sinistra.



Sgr. 27

Modello	Fig.	N. d'ordine	Quant.	DENOMINAZIONE	Modello	Fig.	N. d'ordine	Quant.	DENOMINAZIONE
GRUPPO - STERZO									
SOTTOGRUPPO 27									
Comando sterzo.									
C 389	1	—	1	Completivo volante con piantone (2)	C 389	14	1/26053/70	1	— — — — Rosetta dentata.
389	1 A	—	1	Idem (2).	15	1/11006/21	1	1	— Vite bloccaggio.
	2	1/11015/11	1	— Vite fissaggio alla plancia.	16	087133	1	1	— Piastrina.
	3	1/05196/01	2	— Rosetta piana.	17	1/26427/01	1	1	— Rosetta piana.
	4	1/17016/11	1	— Dado.					
	5	1/26055/70	1	— Rosetta dentata.					
C 389	6	973472	1	Volante completo.					
389	6 A	4023704	1	Volante completo.	18	997686	1	1	Scatola sterzo.
C 543	6	4033665	1	Volante completo.	19	1/25743/11	3	3	Completivo.
543	7	743601	1	— Dado.	20	1/05196/01	3	3	— Dado autobloccante fissaggio a cruscotto.
C 389	8	985403	1	Albero completo.	21	986306	1	1	— Rosetta piana.
389	8 A	4023701	1	Albero completo.	22	1/43241/01	1	1	Scatola completa.
C 543	8	4033663	1	Albero completo.	23	986308	1	1	— Tappo.
543	9	978407	1	— Sopperto completo.	24	986309	1	1	Coperchio.
C 389	9	978407	1	— Sopperto.	25	1/42898/11	2	2	— Guarnizione.
389	9 A	4004419	1	— Sopperto.	25	1/42900/11	2	2	— Vite corta.
C 543	9	4033658	1	— Sopperto.	26	1/26053/70	4	4	— Vite lunga.
543	10	978404	1	— Boccola completa.	26	880396	1	1	— Rosetta dentata.
C 389	11	978408	1	— — — — Piastrina.	27	oppure 4009308	1	1	Vite perpetua.
C 389	12	1/15000/10	1	— — — — Prigioniero.	28	336501	2	2	— Cuscinetto a rulli.
C 389	13	1/58962/11	1	— — — — Dado.	29	880389	1	1	— Guarnizione superiore.
					30	336514	1	1	— Manicotto inferiore.
					31	1/07964/01	1	1	— — Copiglia spaccata.
					32	4015110	1	1	Settore con albero.
					33	880484	1	1	— Rondella rasamento.
					34	1/03320/10	1	1	— — Perno.
					35	704846	—	—	— Anello registro.
					36	965201	1	1	— Vite registro.
					37	202224	1	1	— — Dado.
					38	1/05201/01	1	1	— — Rosetta piana.
					39	880394	1	1	— Boccola.

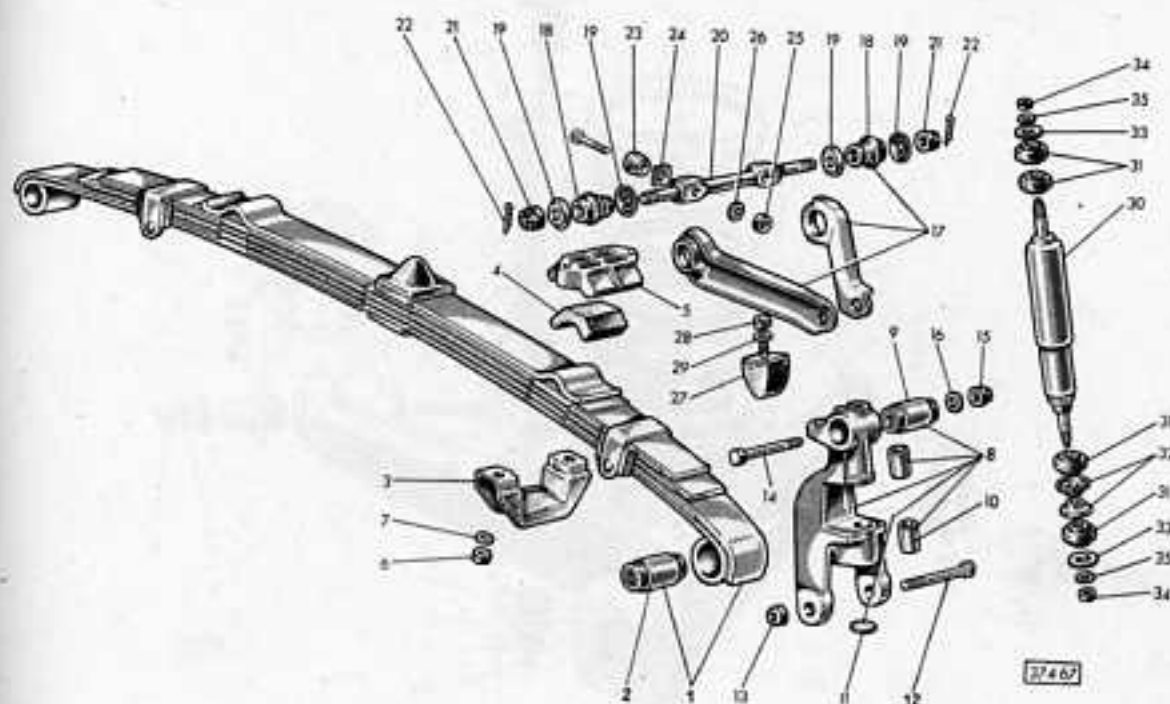
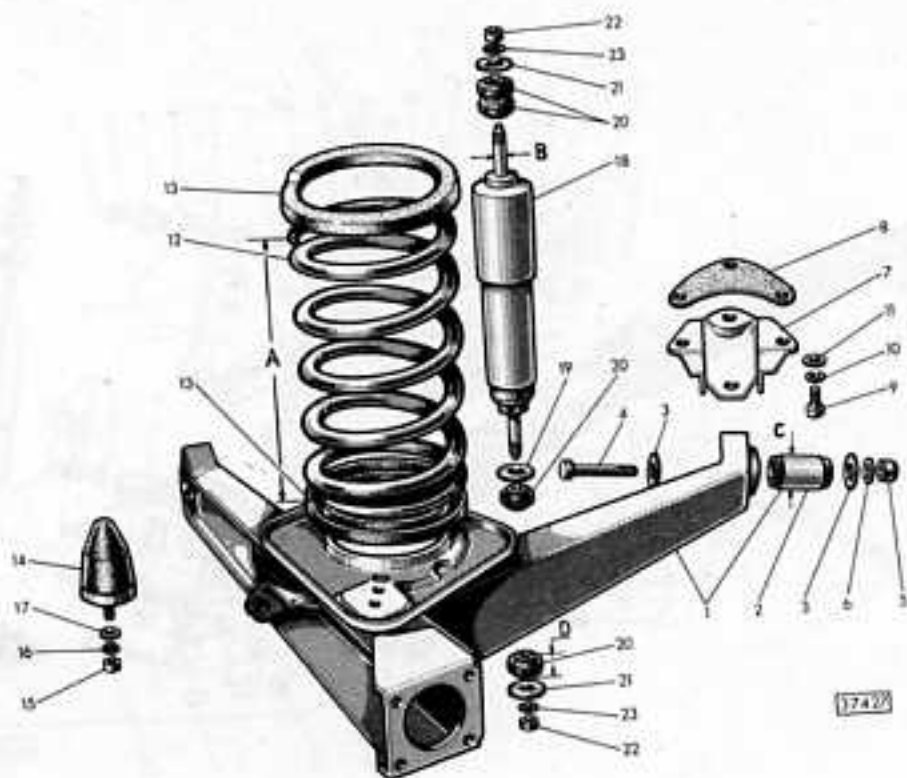


Fig.	N. d'ordine.	Quant.	DENOMINAZIONE	Mod. Fig.	N. d'ordine.	Quant.	DENOMINAZIONE
40	880395	1	— — Piastrina registro.	18	5000247	1	— Complessivo testa destra.
41	1/42896/11	1	— — Vite.	19	858394	4	Morsetto per teste.
42	1/26053/70	1	— — Rosetta dentata.	20	1/11006/21	4	— Vite.
43	880393	1	— Guarnizione superiore.	21	1/17016/11	4	— Dado.
44	4015349	1	— Idem inferiore completa.	22	1/26055/70	4	— Rosetta dentata.
45	985278	1	Leva di comando.	23	5000249	6	Guarnizione per teste.
46	1/25748/11	1	— Dado autobloccante.	24	4020086	6	— Rondella.
				25	1/25756/11	6	Dado autobloccante per teste.

SOTTOGRUPPO 28

Tiranteria comando sterzo.

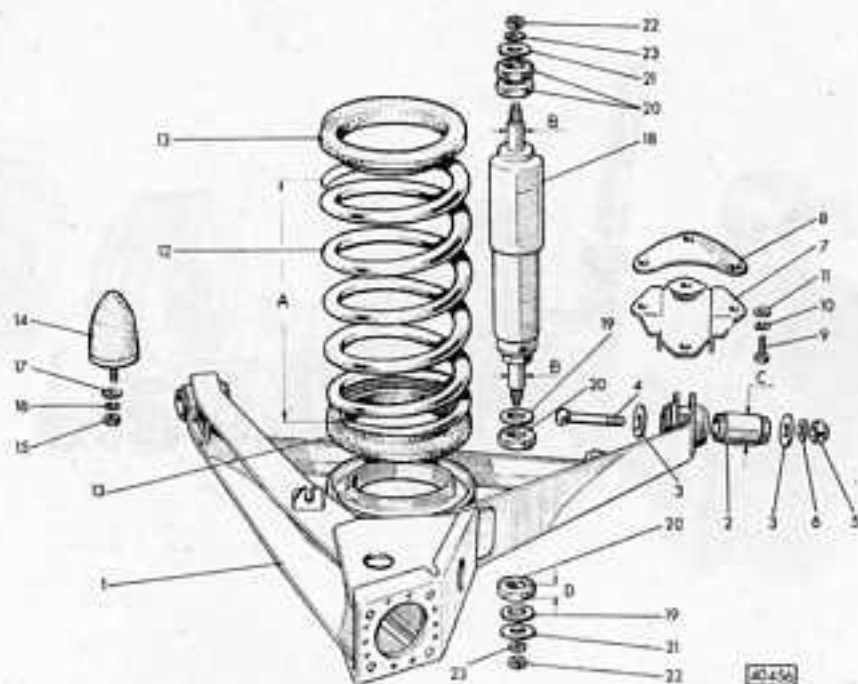
1	5000244	1	Complessivo tirante rinvio.
2	996585	1	Complessivo supporto rinvio.
3	1/25743/11	3	— Dado autobloccante.
4	1/05196/01	3	— Rosetta piana.
5	987141	1	Leva rinvio.
6	991293	1	— Supporto completo.
7	990985	2	— — Boccola elastica.
8	991079	1	— Perno.
9	990986	2	— Rosetta piana.
10	1/25747/11	1	— Dado autobloccante.
11	5000237	1	Complessivo tirante sinistro.
12	982469	1	— Tirante.
13	5000240	1	— Complessivo testa destra.
14	5000247	1	— Complessivo testa sinistra.
15	5000238	1	Complessivo tirante destro.
16	982469	1	— Tirante.
17	5000240	1	— Complessivo testa sinistra.



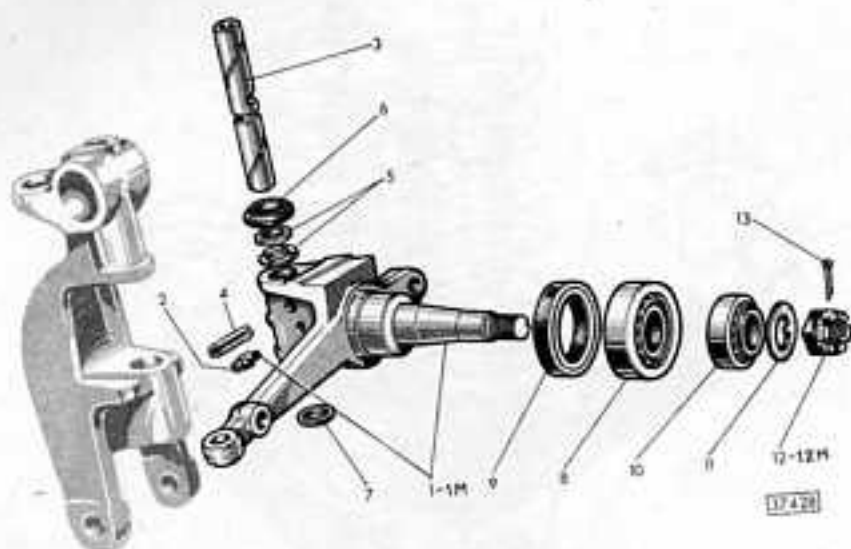
Sgr. 29

Modifici	Fig.	N. d'ordine	Quant.	DENOMINAZIONE	Modifici	Fig.	N. d'ordine	Quant.	DENOMINAZIONE	Fig.
GRUPPO SOSPENSIONI E RUOTE										
SOTTOGRUPPO 29										
Sospensione anteriore.										
1	987352	1		Molla balestra -	7	1/26056/70	4		-- Rosetta dentata.	
*	4016001	1		Lama maestra -	8	987791	2		Montante completo.	
*	4024188	1		-- Spessore elastico.	9	890400	2		-- Boccola elastica.	7
*	4016002	1		-- Seconda lama.	10	739431	4		-- Boccola.	
*	4024189	1		-- Spessore elastico.	11	1/01589/00	2		-- Tappo.	
*	4024190	1		-- Terza lama - Non di ricambio -	12	1/09250/21	2		-- Vite inferiore.	
*	4016004	1		-- Spessore elastico.	13	1/25745/11	2		-- Dado autobloccante.	
*	4024191	1		-- Quarta lama.	14	890414	2		-- Perno superiore.	1
*	4016005	1		-- Quinta lama.	15	1/25745/11	2		-- Dado autobloccante.	*
*	987354	2		-- Staffa completa di bloccaggio.	16	1/26386/01	2		-- Rosetta piana.	2
*	987361	2		-- Tassello elastico.	17	986086	4		Sembraccio oscillante complet	3
*	987360	1		-- Paracolpi completo unione lame.	18	890415	4		-- Boccola.	4
*	1/21647/11	1		-- Dado.	19	986090	8		-- Scodellino.	5
*	987358	2		-- Piastra bloccaggio lame.	20	890413	2		-- Perno.	6
*	987357	2		-- Lamierino.	21	1/07933/11	4		-- Dado.	7
2	890400	2		-- Boccola elastica.	22	1/07346/01	4		-- Copiglia spaccata.	8
3	986083	2		-- Sopperto elastico completo.	23	986305	4		-- Distanziale.	9
4	890418	2		-- Tassello elastico.	24	861290			-- Piastrina.	10
5	987788	2		-- Piastra.	25	1/21647/11	4		-- Dado fissaggio alla carr	11
6	1/21647/11	4		-- Dado.	26	1/26056/70	4		-- Rosetta dentata.	12
					27	986091	2		Paracolpi completo.	13
					28	1/17016/11	2		-- Dado.	14
					29	1/26055/70	2		-- Rosetta dentata.	15
					C 770	986094	2		Ammortizzatore (*).	16
					770	4048307	2		Ammortizzatore (*).	17
					31	986093	8		-- Anello elastico.	18
					32	987789	4		-- Scodellino inferiore.	
					33	5000897	4		-- Rosetta piana.	
					34	1/21638/11	4		-- Dado - Precedente -	19
					*	1/17016/11	4		-- Dado - Attuale -	20
					35	1/26055/70	4		-- Rosetta dentata.	21
										22
										*
										23

(* Vedere sue parti su App. Classe 57, Categoria 571.

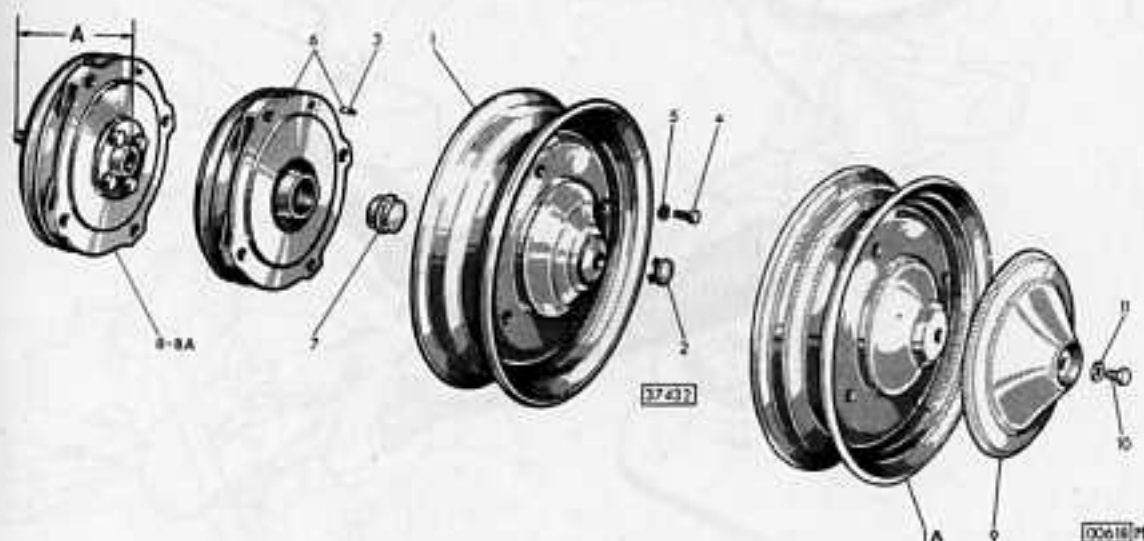


DENOMINAZIONE				DENOMINAZIONE			
Fig.	N. d'ordina.	Quant.	DENOMINAZIONE	Modifica Fig.	N. d'ordina.	Quant.	DENOMINAZIONE
SOTTOGRUPPO 30				747			
Sospensione posteriore.				SOTTOGRUPPO 30 A			
Sospensione posteriore.				Sospensione posteriore.			
1	986232	1	Braccio completo destro.	1	4044403	1	Braccio completo destro.
2	986233	1	Idem sinistro.	2	4044404	1	Braccio completo sinistro.
3	894038	4	— Boccole elastiche - C = mm 28 -.	3	4044416	4	— Boccole elastiche - C = mm 30 -.
4	894040	—	— Rosetta registro.	4	894040	—	— Rosetta registro.
5	894037	4	— Perno fissaggio alla carrozzeria.	4	894037	4	— Perno fissaggio alla carrozzeria.
6	1/25747/11	4	— Dado autobloccante.	5	1/25747/11	4	— Dado autobloccante.
7	1/05200/01	2	— Rosetta piana.	6	1/05200/01	2	— Rosetta piana.
8	972151	2	— Soppoetto anteriore.	7	972151	2	— Soppoetto anteriore.
9	972152	2	— Piastra.	8	972152	2	— Piastra.
10	832632	6	— Vite.	9	832632	6	— Vite.
11	1/05168/70	6	— Rosetta elastica.	10	1/05168/70	6	— Rosetta elastica.
12	881667	6	— Rosetta piana.	11	881667	6	— Rosetta piana.
13	986230	2	Molla - A = mm 216 -.	12	4044399	2	Molla - A = mm 221 -.
14	894020	2	— Anello isolante.	13	4044400	4	— Anello isolante.
15	1/07885/11	2	Paracolpi completo.	14	894020	2	Paracolpi completo.
16	1/26055/70	2	— Dado.	15	1/07885/11	2	— Dado.
17	1/26467/01	2	— Rosetta dentata.	16	1/26055/70	2	— Rosetta dentata.
18	986239	2	— Rosetta piana.	17	1/26467/01	2	— Rosetta piana.
19	987790	2	Ammortizzatore - B = mm 9 - Vedere sue parti su Appendice: Classe 57, Categoria 571 -.	18	4044425	2	Ammortizzatore - B = mm 14 - Vedere sue parti su Appendice: Classe 57, Categoria 571 -.
20	986093	8	— Rosetta inferiore.	19	875605	4	— Rosetta inferiore.
21	5000897	4	— Anello elastico - D = mm 14 -.	20	849128	8	— Anello elastico - D = mm 10,5 -.
22	1/21638/11	4	— Rosetta piana.	21	1/26443/01	4	— Rosetta piana.
23	1/17016/11	4	— Dado - Precedente -.	22	1/21647/11	4	— Dado.
	1/26055/70	4	— Dado - Attuale -.	23	1/26056/70	4	— Rosetta dentata.
			— Rosetta dentata.				

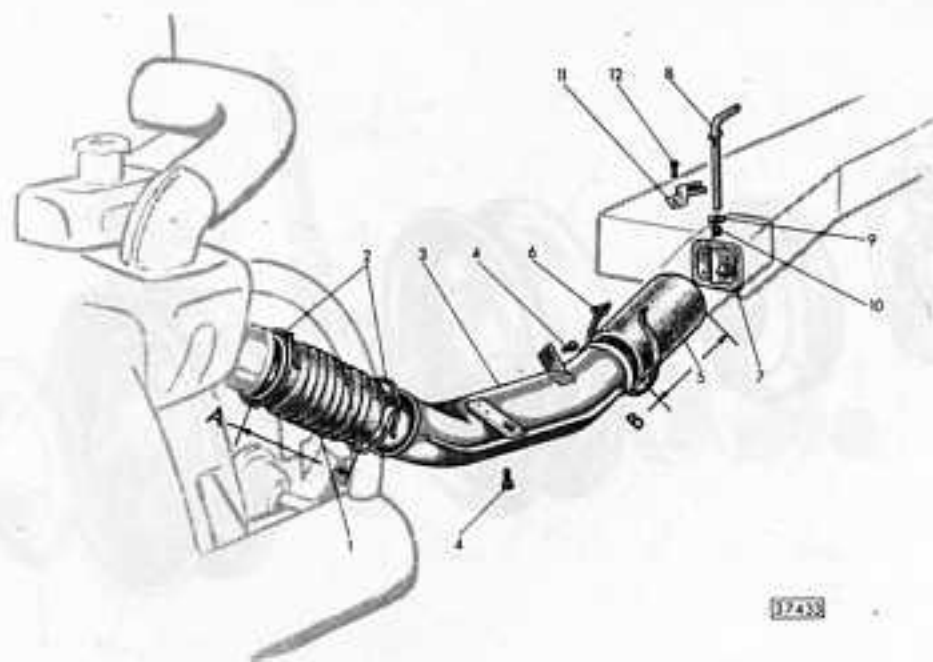


Sgr. 31-32

Modific. Fig.	N. d'ordina.	Quant.	DENOMINAZIONE	Modific. Fig.	N. d'ordina.	Quant.	DENOMINAZIONE		
SOTTOGRUPPO 31				SOTTOGRUPPO 32					
Fuso a snodo.				Ruote.					
C 655	1	985776	1	Fuso a snodo completo destro.	C 389	1	987906	5	Ruota completa $3\frac{1}{2} \times 12''$.
655	-	4043064	1	Idem.	389	1 A	4003165	5	Ruota completa $3\frac{1}{2} \times 12''$.
	1 M	985777	1	Fuso a snodo completo sinistro.	C 389	2	4005702	5	- Tappo.
	2	1/34069/11	2	- Ingrassatore.		3	4001629	4	- Grano di centraggio.
	3	985783	2	- Perno.		4	990166	16	- Colonneta di fissaggio.
	4	1/41703/70	2	- Spina elastica.		5	1/05168/70	16	- Rosetta elastica.
	5	869765	4	- Anello reggispinta.		6	4016000	2	Mozzo anteriore completo con t.
	6	869763	2	- Anello elastico.		7	986377	2	- Coppa.
	7	899497	2	- Anello rasamento.	C 747	8	4016007	2	Complessivo tamburo poster.
	*	975058	2	- Idem - magg. di mm 0,05 -.					A = mm 133 -.
	*	899498	2	- Idem - magg. di mm 0,10 -.	C 747	-	-	2	Mozzo posteriore - Vedere
	*	975059	2	- Idem - magg. di mm 0,15 -.					Sgr. 22 -.
	*	899499	2	- Idem - magg. di mm 0,20 -.	747	8 A	4044503	2	Complessivo tamburo poster
	*	975060	2	- Idem - magg. di mm 0,25 -.					A = mm 171,5 -.
	*	899500	2	- Idem - magg. di mm 0,30 -.	747	-	-	2	Mozzo posteriore - Vedere
	*	975061	2	- Idem - minorato di mm 0,05 -.					Sgr. 22 A -.
	*	899501	2	- Idem - minorato di mm 0,10 -.	389	9	4024500	4	Coppa.
	8	985778	2	Cuscinetto a rulli interno.	389	10	4003167	4	- Vite.
	9	{ 985780 oppure 4042073 }	2	- Guarnizione.	389	11	1/05168/70	4	- Rosetta elastica.
	10	336501	2	Cuscinetto a rulli esterno.					
	11	985781	2	- Rondella.					
	12	980498	1	- Dado per fuso sinistro.					
C 655	12 M	980498	1	- Dado per fuso destro.					
655	-	4042887	1	- Dado per fuso destro.					
	13	1/07969/01	2	- Copiglia spaccata.					

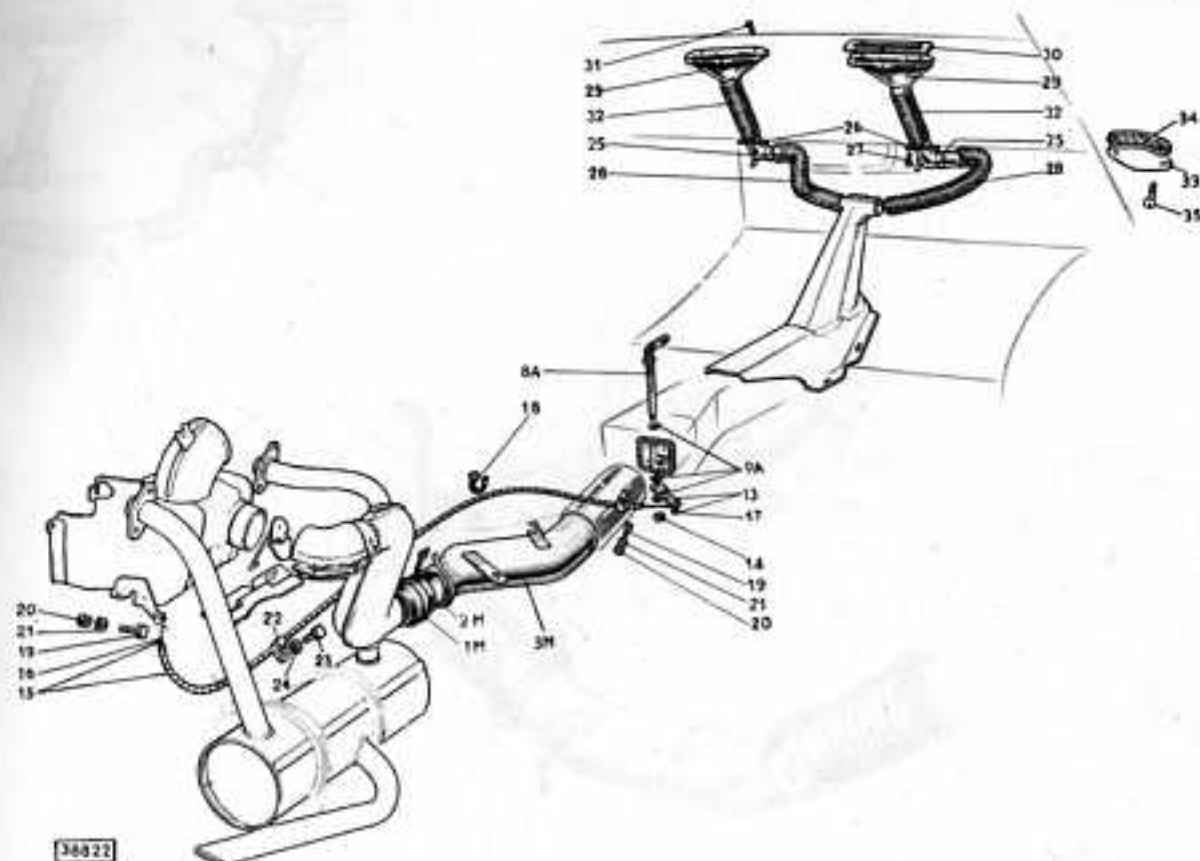


Modifica	Fig.	N. d'ordine.	Quant.	DENOMINAZIONE	Modifica	Fig.	N. d'ordine.	Quant.	DENOMINAZIONE
SOTTOCOMPLESSO — ORGANI SUSSIDIARI									
GRUPPO - VARI									
SOTTOGRUPPO 33									
Preso aria riscaldamento interno vettura.					Mandato aria al parabrezza.				
461	1	988080	1	Tubo posteriore - A = mm 230 -.	461	25	4024559	2	Raccordo completo.
1 M	2	4024550	1	Tubo posteriore (1).	461	26	4026956	2	— Guarnizione.
2	3	974592	2	— Collare elastico.	461	27	1/76709/01	4	— Vite autofilettante.
2 M	4	1/02923/90	2	— Collare (1).	461	28	4024555	2	Manicotto inferiore.
3	5	990536	1	Raccordo intermedio.	461	29	4024556	2	Diffusore completo.
3 M	6	4024551	1	Raccordo intermedio (1).	C 516	30	4012664	2	— Guarnizione.
4	7	1/51890/01	2	— Vite autofilettante.	C 516	31	1/76700/01	6	— Vite autofilettante.
5	8	990535	1	Tubo anteriore - B = mm 220 -.	C 516	32	4024554	2	Manicotto superiore.
6	9	1/02912/90	2	— Collare.	461	33	4024734	2	Piastrina chiusura fori.
7	10	990530	1	Farfalla completa.	C 461	34	4026955	2	— Guarnizione.
461	8	4048780	1	— Perno.	431	35	1/76709/01	4	— Vite.
461	8 A	4024566	1	— Perno.					
461	9	992603	2	— Rosetta.					
461	9 A	992603	3	— Rosetta piana.					
461	10	816446	1	— Molla.					
461	11	992602	1	— Chiusetta di arresto.					
461	12	1/76692/02	1	— Vite autofilettante.					



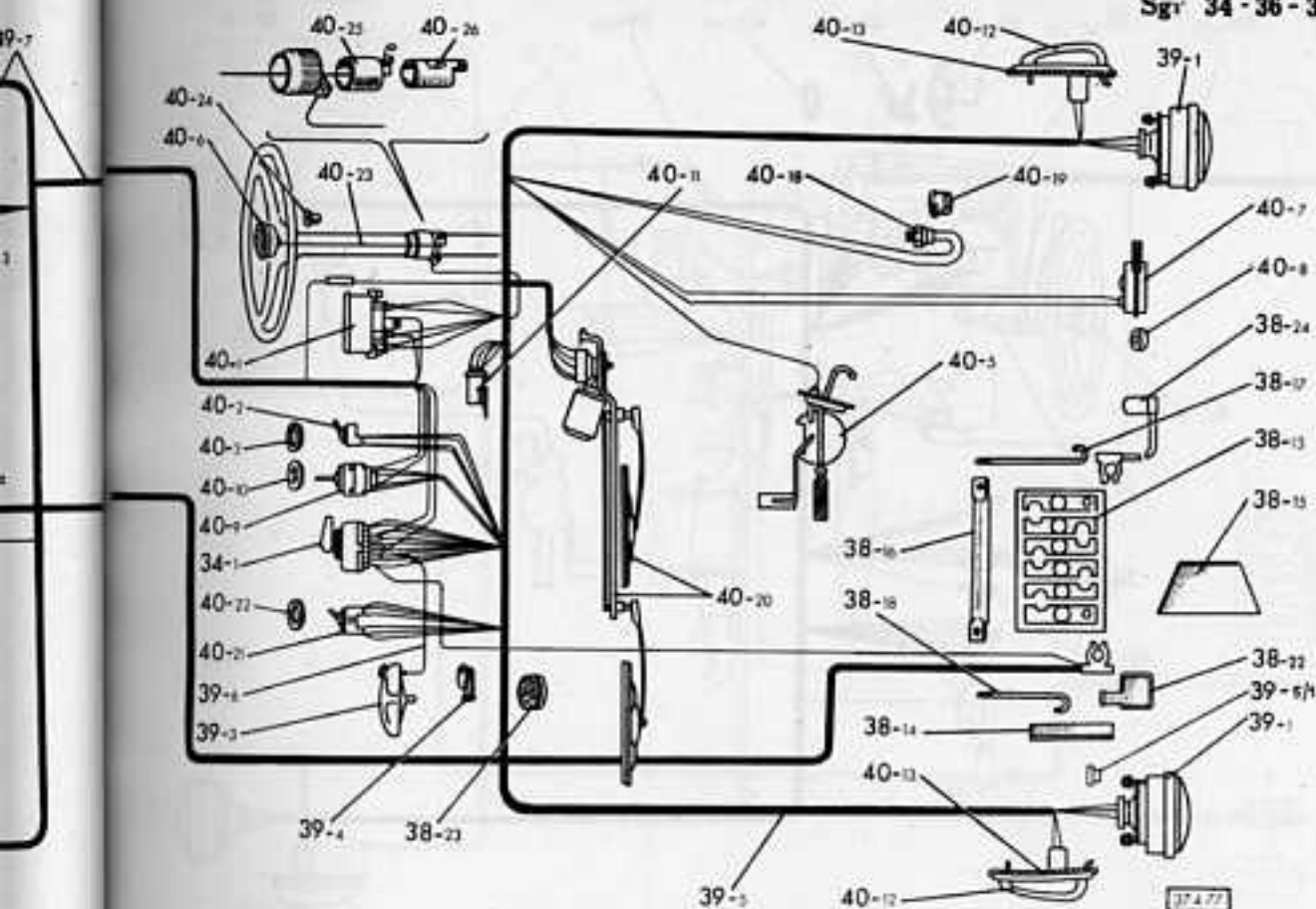
Sgr. 31-32

Modific.	Fig.	N. d'ordine.	Quant.	DENOMINAZIONE	Modific.	Fig.	N. d'ordine.	Quant.	DENOMINAZIONE
SOTTOGRUPPO 31					SOTTOGRUPPO 32				
Fuso a snodo.					Ruote.				
C 655	1	985776	1	Fuso a snodo completo destro.	C 389	1	982906	5	Ruota completa 3 1/2 x 12".
655	"	4043064	1	Idem.	389	1 A	4003165	5	Ruota completa 3 1/2 x 12".
	1 M	985777	1	Fuso a snodo completo sinistro.	C 389	2	4005702	5	— Tappo.
	2	1/34069/11	2	— Ingrassatore.		3	4001629	4	— Grano di centraggio.
	3	985783	2	— Perno.		4	990166	16	— Colonna di fissaggio.
	4	1/41703/70	2	— Spina elastica.		5	1/05168/70	16	— Rosetta elastica.
	5	869765	4	— Anello reggispinta.		6	4016000	2	Mozzo anteriore completo con tazza.
	6	869763	2	— Anello elastico.		7	986377	2	— Coppa.
	7	899497	2	— Anello rasamento.	C 747	8	4016007	2	Complessivo tamburo posteriore.
	"	925058	2	— Idem - magg. di mm 0,05 -.	C 747	"	"	2	A = mm 133 -.
	"	899498	2	— Idem - magg. di mm 0,10 -.					Mozzo posteriore - Vedere fig. Sgr. 22 -.
	"	925059	2	— Idem - magg. di mm 0,15 -.	747	8 A	4044503	2	Complessivo tamburo posteriore.
	"	899499	2	— Idem - magg. di mm 0,20 -.					A = mm 171,5 -.
	"	925060	2	— Idem - magg. di mm 0,25 -.	747	"	"	2	Mozzo posteriore - Vedere fig. Sgr. 22 A -.
	"	899500	2	— Idem - magg. di mm 0,30 -.					Coppa.
	"	925061	2	— Idem - minorato di mm 0,05 -.	389	9	4024500	4	— Vite.
	"	899501	2	— Idem - minorato di mm 0,10 -.	389	10	4003167	4	— Rosetta elastica.
	8	985778	2	Cuscinetto a rulli interno.	389	11	1/05168/70	4	
	9	985780	2	— Guarnizione.					
		oppure							
		4042073	2						
	10	336501	2	Cuscinetto a rulli esterno.					
	11	985781	2	— Rondella.					
	12	980498	1	— Dado per fuso sinistro.					
C 655	12 M	980498	1	— Dado per fuso destro.					
655	"	4042887	1	— Dado per fuso destro.					
	13	1/07969/01	2	— Copiglia spaccata.					



38822

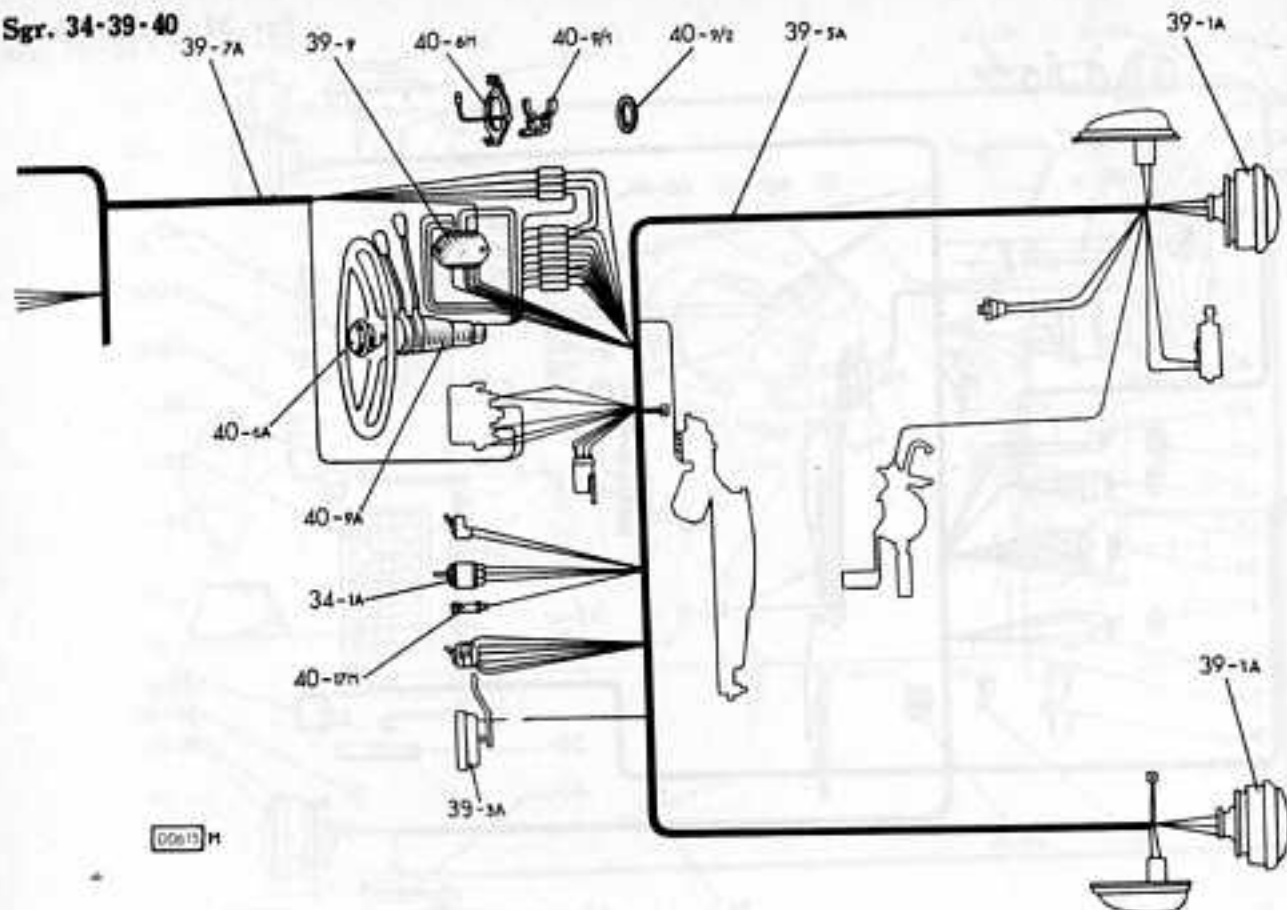
MODIFICAZIONE	Fig.	N. d'ordine	Quant.	DENOMINAZIONE	Modifica	Fig.	N. d'ordine	Quant.	DENOMINAZIONE
SOTTOCOMPLESSO — ORGANI SUSSIDIARI									
GRUPPO - VARI									
SOTTOGRUPPO 33									
Preso aria riscaldamento interno vettura.									
	1	988080	1	Tubo posteriore - A = mm 230 -.	461	13	4024567	1	Leva completa comando farfalla.
	1 M	4024550	1	Tubo posteriore (1).	461	14	1/25742/11	1	— Dado autobloccante.
	2	974592	2	— Collare elastico.	461	15	4024569	1	Trasmissione flessibile completa.
	2 M	1/02923/90	2	— Collare (1).	461	16	4024570	1	— Trasmissione interna.
	3	990536	1	Raccordo intermedio.	461	17	1/04445/11	2	— — Vite.
	3 M	4024551	1	Raccordo intermedio (1).	461	18	1/00063/05	2	— Fascetta.
	4	1/51890/01	2	— Vite autofilettante.	461	19	1/42878/11	2	— Vite.
	5	990535	1	Tubo anteriore - B = mm 220 -.	461	20	1/07297/11	2	— Dado.
	6	1/02912/90	2	— Collare.	461	21	1/26052/70	2	— Rosetta dentata.
	7	990530	1	Farfalla completa.	461	22	1/04181/05	1	— Staffetta.
461	8	4048780	1	— Perno.	461	23	1/51870/01	1	— — Vite autofilettante.
461	8 A	4024566	1	— Perno.	461	24	1/26053/70	1	— — Rosetta dentata.
461	9	992603	2	— — Rosetta.					
461	9 A	992603	3	— — Rosetta piana.					
461	10	816446	1	— — Molla.					
461	11	992602	1	— — Chiavetta di arresto.					
461	12	1/76692/02	1	— — Vite autofilettante.					
					Mandata aria al parabrezza.				
					461	25	4024559	2	Raccordo completo.
					461	26	4026956	2	— Guarnizione.
					461	27	1/76709/01	4	— Vite autofilettante.
					461	28	4024555	2	Manicotto inferiore.
					461	29	4024556	2	Diffusore completo.
					C 516	30	4012664	2	— Guarnizione.
					461	31	1/76700/01	6	— Vite autofilettante.
					C 516	32	4024554	2	Manicotto superiore.
					461	33	4024734	2	Piastrina chiusa fori.
					431	34	4026955	2	— Guarnizione.
					C 461	35	1/76709/01	4	— Vite.



Sgr. 34-35

Fig.	N. d'ordina.	Quant.	DENOMINAZIONE	Fig.	N. d'ordina.	Quant.	DENOMINAZIONE
Connessione.							
650	7	—	1				
650	7A	—	1				
650	8	4004154	2				
650	8A	4035670	2				
ENZIONE	—	1/04051/86	4				
—	—	1/03961/80	1				
—	—	1/03963/80	2				
Protezione per impianto radio.							
20	—	—	1				
—	1/04052/80	—	1				
21	859818	—	2				
—	1/09020/11	—	1				
—	1/58962/11	—	1				
—	1/26053/70	—	1				
—	1/08580/90	—	1				
22	—	—	1				
carrozzeria	—	1/04058/80	1				
				SOTTOGRUPPO 35			
				Comando distributore d'accensione.			
				1	4021413	1	Alberino completo.
				2	1/41617/70	1	— Spina elastica.
				3	987089	1	Sopperto.
				4	987090	1	— Guarnizione.
				5	1/09030/20	1	— Vite bloccaggio distributore.
				6	1/26397/01	1	— Rosetta piana
				7	1/58962/11	1	— Dado.
				8	1/26053/70	1	— Rosetta dentata.
				9	1/24296/10	1	— Prigioniero fissaggio al basamento.
				10	1/26427/01	1	— Rosetta piana.
				11	1/17016/11	1	— Dado.
				12	1/26055/70	1	— Rosetta dentata.
				<p>(*) Vedere tabelle a pag. 46 e 47. (*) Vedere sue parti su Appendice: Classe 9, Categoria 914 -.</p>			

Sgr. 34-39-40



00613 M

Sgr. 36-37

Modifica	Fig.	N. d'ordina.	Quant.	DENOMINAZIONE	Modifica	Fig.	N. d'ordina.	Quant.	DENOMINAZIONE	Fig.
				GRUPPO AVVIAMENTO MOTORE						
				SOTTOGRUPPO 36						
				Avviamento.						
1		870374	1	Motorino - Vedere sue parti su Appendice: Classe 9, Categoria 908 -.	4		875671	1	- Molla.	1
2		4018027	1	- Coperchio.	5		984296	1	- Flessibile completo.	1 A
3		997807	2	- Prigioniero.	6		1/76712/01	1	- Vite autobloccante.	2
4		1/05196/01	2	- Rosetta piana.	7		1/26052/70	1	- Rosetta dentata.	3
5		1/17016/11	2	- Dado.	8		1/35502/01	1	- Rosetta anteriore.	3 A
6		1/05166/70	2	- Rosetta elastica.	9		1/07342/01	1	- Copiglia anteriore.	4
7		887752	1	- Cappuccio protezione morsetto.	10		1/07964/01	1	- Copiglia posteriore.	5
				Connessione.						
8		4019692	1	Cavo massa motore.						6
				SOTTOGRUPPO 37						7
				Comando a mano motorino.						8
1		875670	1	Manetta.						9
2		1/41640/70	1	- Spina elastica.						10
3		875684	1	Leva completa.						10 A
										10 M
										11
										12
										13
										14
										15

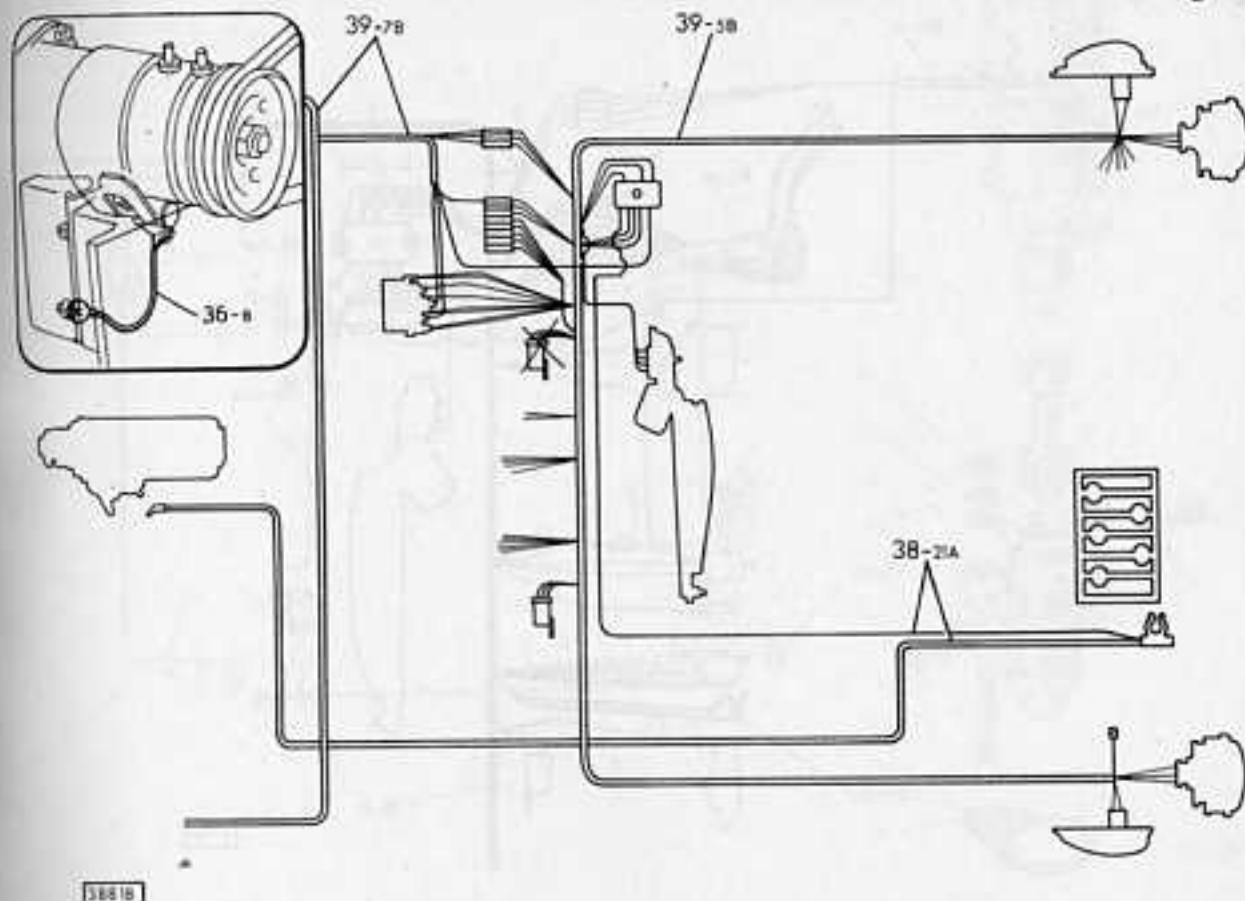
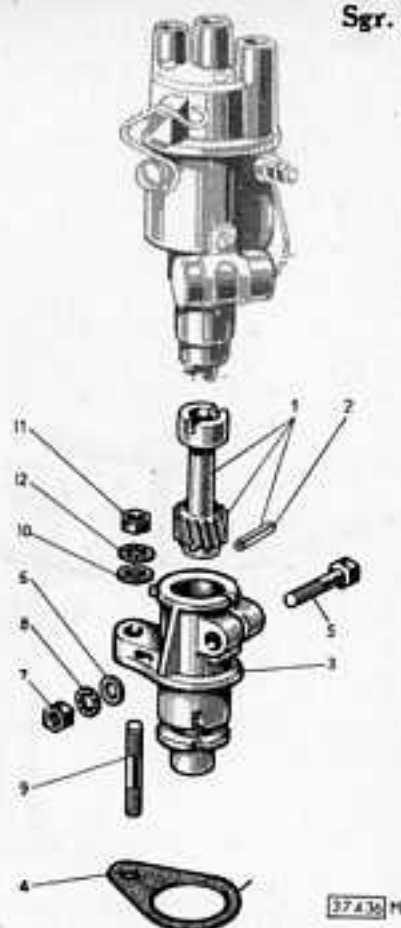
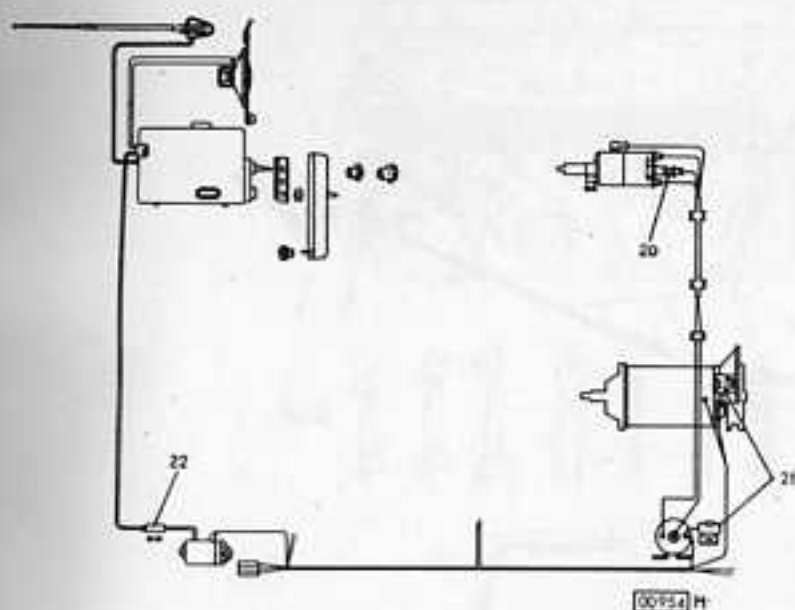


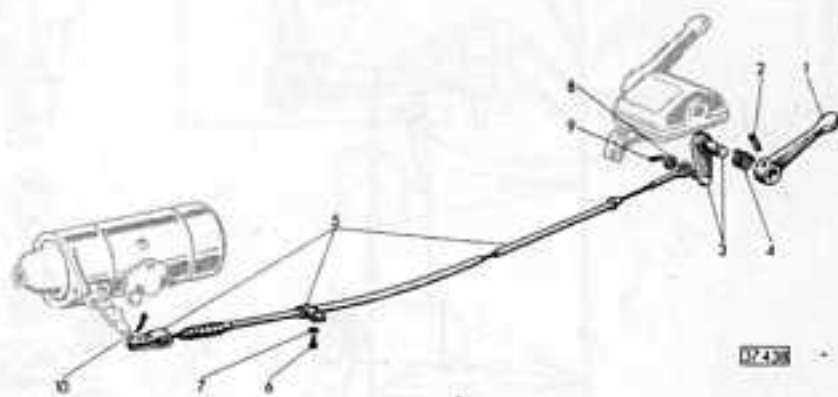
Fig.	N. d'ordine	Quant.	DENOMINAZIONE	Fig.	N. d'ordine	Quant.	DENOMINAZIONE	
GRUPPO - GENERATORE				16	4007820	1	— Staffa di ritegno.	
SOTTOGRUPPO 38				17	987070	1	— — Tirante lungo.	
Generazione corrente.				18	4007818	1	— — Tirante corto.	
670	1	966111	1	—	1/58962/11	2	— — — Dado.	
670	1 A	4034346	1	—	1/26053/70	2	— — — Rosetta dentata.	
670	2	—	1	Regolazione.				
670	3	987183	1	C 670	19	883660	1	Gruppo regolazione (**).
670	3 A	4042294	1	670	19 A	4031939	1	Gruppo di regolazione (**).
670	4	1/24295/10	4	—	20	814849	1	— Isolante.
670	5	1/05196/01	4	—	—	1/58962/11	2	— Dado.
670	6	1/17016/11	4	—	—	1/06154/70	2	— Rosetta dentata.
670	7	1/26053/70	4	—	—	1/26437/01	2	— Rosetta piana.
670	8	987184	2	Connessione.				
670	9	965849	1	C 526	21	989661	1	Cavo: batteria, motosino - lunghezza =
670	10	1/11014/11	1	526	21 A	4031493	1	mm 1570 -.
670	10 A	1/11015/11	1	—	—	1/19449/08	1	Idem - lunghezza = mm 1800 -.
670	10 M	1/05196/01	1	—	—	1/58962/18	1	— Vite per morsetto.
670	11	987115	1	22	—	861723	1	— Dado per morsetto.
670	12	995764	1	—	—	1/04185/05	1	— Cappuccio protezione.
Accumulazione.				23	—	879886	1	— Staffetta.
13	—	4014522	1	—	—	1/03964/80	1	— Anello isolante sul cruscotto.
14	oppure	4007142	1	—	—	1/03961/80	2	— Idem.
15	—	4009925	2	24	—	988901	1	— Idem su traversa posteriore.
15	—	4007819	1	—	—	1/19449/08	1	Cavo completo massa-batteria.
				—	—	1/58962/18	1	— Vite per morsetto.
				—	—	—	—	— Dado per morsetto.

(*) Vedere sue parti su Appendice: Classe 9, Categoria 902.

(**) Vedere sue parti su Appendice: Classe 9, Categoria 906.

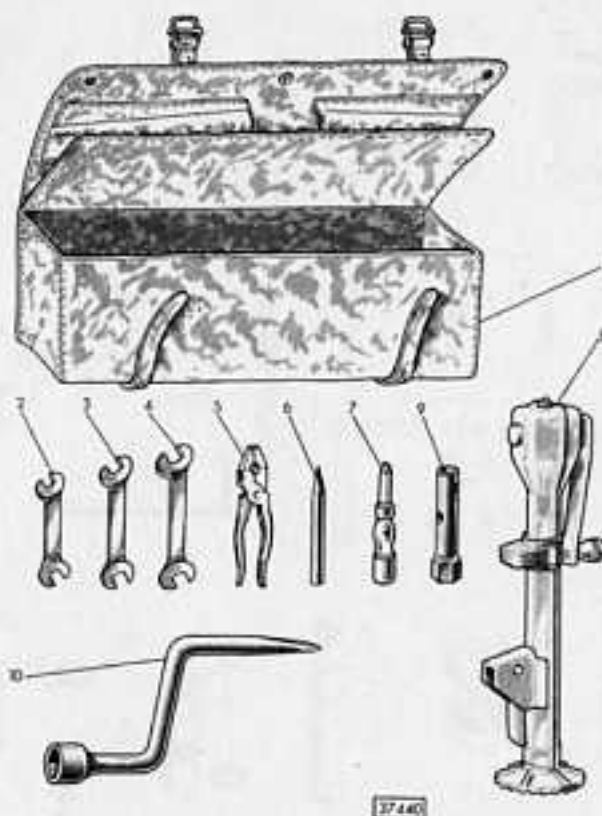


Modella	Fig.	N. d'ordina.	Quant.	DENOMINAZIONE	Modella	Fig.	N. d'ordina.	Quant.	DENOMINAZIONE
526/898	5B	—	1	Insieme cavi cruscotto (*).					<p style="text-align: center;">GRUPPO - ACCESSORI</p> <p>SOTTOGRUPPO 40</p> <p>Indicazione di funzionamento. Strumento di misura a 5 indicazioni, con contachilometri. Idem, con contachilometri (3). Idem, con contamiglia. Idem, con contamiglia (3). — Lampada per indicazioni. — Lampada illuminazione. — Interruttore. — — — Distanziale. Trasmittitore segnalazione pressione olio - Vedere fig. 36 Sgr. 12 -. Comando indicatore riserva combustibile - Vedere fig. 4 Sgr. 7 -.</p> <p>Segnalazione acustica. Complessivo comando avvisatore Complessivo comando avvisatore. Complessivo comando avvisatore. — Anello completo porta corrente. Avvisatore. — Distanziale per avvisatore 975356. — Dado di fissaggio. — Rosetta dentata.</p>
526/898	5C	4043752	1	Insieme cavi cruscotto.					
526/898	5/I	4036375	2	— Blocchetto connessioni per proiettori - Per vetture destinate in Francia -.					
389	—	1/03960/80	1	Anello isolante su cruscotto.					
389	6	—	1	Cavo: commutatore, specchio retrovisore (*).	1	4033089	1		
389	7	—	1	Insieme cavi parte posteriore (*).	"	4038057	1		
526/698	7A	—	1	Insieme cavi parte posteriore (*).	"	4033452	1		
526/698	7B	—	1	Insieme cavi parte posteriore (*).	"	4044065	1		
698	7C	4043753	1	Insieme cavi parte posteriore.	—	1/08583/90	4		
—	—	1/03963/80	2	— Anello isolante su cruscotto.	—	1/08583/90	1		
—	—	1/03961/80	2	— Idem su fiancata.	2	4017183	1		
—	8	—	1	Cavo: blocchetto, fanale targa (*).	3	874488	1		
—	—	1/01165/05	1	— Staffetta.	4	—	1		
—	—	—	1	— Staffetta.	5	—	1		
389/698	9	4022945	1	Protezione. Scatola porta fusibile - A = mm 66 -.	C 389	6	986829	1	
389/698	—	1/08580/90	4	— Valvola fusibile.	389	6A	4023705	1	
698	9A	4038840	1	Scatola porta fusibile - A = mm 95 -.	543	"	4033666	1	
698	—	1/08580/90	6	— Valvola fusibile.	389	6M	4005527	1	
				(*) Vedere tabelle a pag. 46 e 47.			899476	1	
				(*) Vedere sue parti su Appendice: Classe 9, Categoria 930.			oppure 975356	1	
							8	714851	1
							—	1/17016/11	2
							—	1/26055/70	2

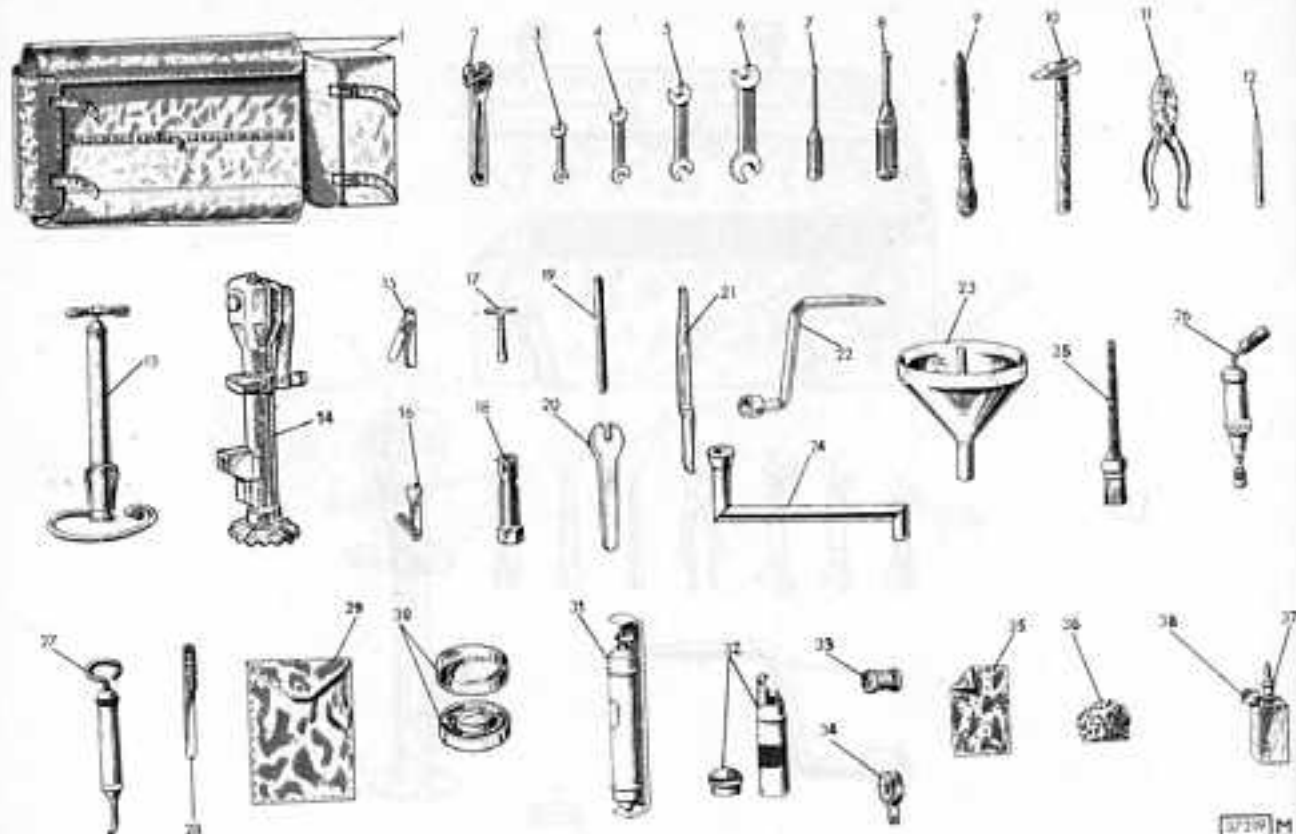


Sgr. 40

Modific.	Fig.	N. d'ordine.	Quant.	DENOMINAZIONE	Modific.	Fig.	N. d'ordine.	Quant.	DENOMINAZIONE
				Indicazione direzione.					
C 389	9	990266	1	Deviodirezione.		1/76807/02	4		— Vite autofilettante.
C 389	—	1/08630/90	1	— Lampada.		896516	4		— Piastrina.
C 389	9 A	4023046	1	Devio-guida-sgancio e devio luci.	389	17 M	982180 oppure 874603	1	Indicatore ottico segnalazione direzione.
C 543	*	4032614	1	Idem.	389	—	1/08583/90	1	— Lampada.
C 698	9 B	4038728	1	Devio-guida-sgancio e devio luci.				2	Indicazione di arresto.
389	9/1	4014565	1	— Molla comando.				2	Fanale posteriore - Vedere figg. 14 e 16 -.
389	9/2	372587	2	— Anello isolante per cavi.		1/08569/90	2		— Lampada.
389	—	1/04052/80	1	— Cappuccio isolante per cavi.	18	872191	1		Interruttore a pressione.
C 389	10	719027	1	— Rondella.	19	4024808	1		— Cappuccio.
	11	970774	1	Lampeggiatore.					Tergicristallo.
	—	1/42896/11	1	— Vite.	20	989280	1		Gruppo tergicristallo - Vedere a parti su Appendice: Classe 9, Categoria 965 -.
	—	1/26444/01	1	— Rosetta piana.		1/42896/11	2		— Vite.
	—	1/58962/11	1	— Dado.		1/26053/70	2		— Rosetta dentata.
	—	1/26053/70	1	— Rosetta dentata.		1/26444/01	2		— Rosetta piana.
	12	975485	2	Fanale anteriore - Vedere a parti su Appendice: Classe 9, Categoria 932 -.	21	4013758	1		— Commutatore.
	—	1/08569/90	2	— Lampada.	22	874488	1		— Distanziale.
	13	975486	2	— Guarnizione.					Connessione.
	—	1/07940/11	2	— Dado di fissaggio.	C 389	23	—	1	Cavo per avvisatore (*)
	—	1/26428/01	2	— Rosetta piana.	C 389	—	1/03960/80	1	— Anello isolante.
	—	1/26051/70	2	— Rosetta dentata.	C 389	24	717993	1	— Manicotto isolante.
	14	987439	1	Fanale posteriore destro - Vedere a parti su Appendice: Classe 9, Categoria 934 -.	C 389	25	978401	1	— Anello completo posta corrente
	—	994143	1	— Guarnizione.	C 389	26	978402	1	— Isolante.
	16	987440	1	Fanale posteriore sinistro - Vedere a parti su Appendice: Classe 9, Categoria 934 -.					(*) Vedere tabelle a pag. 46 e 47.
	—	987441	1	— Guarnizione.					
	17	—	2	— Lampada.					



DENOMINAZIONE	Fig.	N. d'ordine	Quant.	DENOMINAZIONE	Modello	Fig.	N. d'ordine	Quant.	DENOMINAZIONE
SOTTOCOMPLESSO — DOTAZIONI				GRUPPO ATTREZZI E ACCESSORI (Normale)					
SOTTOGRUPPO 41				SOTTOGRUPPO 42					
Attrezzi comuni.				Attrezzi comuni.					
—	4042188	1	1	Completivo borsa - figg. da n. 1 a 10 -.	—	4021044	1	1	Completivo borsa - figg. da n. 1 a 12, 15 al 21, 25 al 28, 30, 32 al 38 -.
1	4051080	1	1	Borsa per utensili.	1	845150	1	1	Borsa per utensili.
2	1/45250/73	1	1	Chiave a bocca doppia, 8 x 10.	2	845145	1	1	Chiave registrabile.
3	1/45260/73	1	1	Chiave a bocca doppia, 12 x 14.	3	1/45250/73	1	1	Chiave a bocca doppia 8x10.
4	1/45254/73	1	1	Chiave a bocca doppia, 17 x 19.	4	1/45260/73	1	1	Idem 12x14.
5	1/45275/73	1	1	Pinza universale.	5	1/45254/73	1	1	Idem 17x19.
6	1/45282/73	1	1	Punzone diritto.	6	1/45257/73	1	1	Idem 22x27.
7	4046552	1	1	Cacciavite.	7	840767	1	1	Cacciavite piccolo.
8	986897	1	1	Martinello per sollevamento vettura.	8	1/32690/90	1	1	Idem per intagli a croce.
Attrezzi speciali.				Cacciavite grande.					
9	722763	1	1	Chiave a tubo per candele.	9	1/32691/90	1	1	Idem per intagli a croce.
10	4048385	1	1	Manovella per fissaggio ruote.	10	087312	1	1	Lima mezza tonda.
				Martello d'acciaio.					
				Pinza universale.					
				Punzone diritto.					
				Pompa per pneumatici.					
				Martinello per sollevamento vettura.					



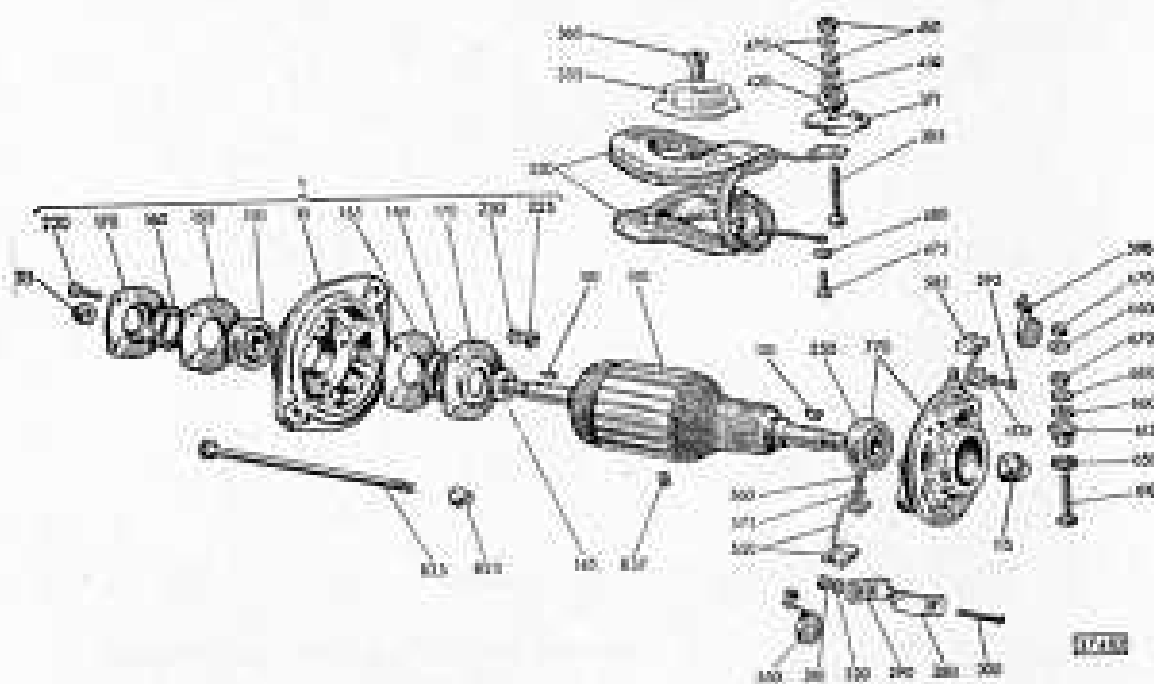
Sgr. 42

Modella	Fig.	N. d'ordine.	Quant.	DENOMINAZIONE	Modella	Fig.	N. d'ordine.	Quant.	DENOMINAZIONE
				Attrezzi speciali.					Rifornimenti generici.
		15	977101	1		33	845133	1	Filo d'acciaio ricotto.
		16	845140	1		34	01141	1	Nastro gommatto.
		17	845431	1		35	347716	1	Pelle scamosciata.
		18	722763	1		36	347715	1	Spugna.
		19	845147	1					Rifornimenti speciali.
		20	071793	1		37	4012866	1	Candela d'accensione.
		21	845191	2		38	845136	1	— Astuccio.
		22	4048385	1		—	—	—	Valvole fusibili - Vedere.
				Accessori per manutenzione.					
		23	845139	1					
		24	737331	1					
		25	845138	1					
		26	729717	1					
		27	845142	1					
		28	845137	1					
				Accessori vari.					
		29	845141	2					
		30	4038127	1					
		31	733904 oppure 734275	1					
		32	096516	1					

Tavole complessivi unificati

INDICE

Tav. 6

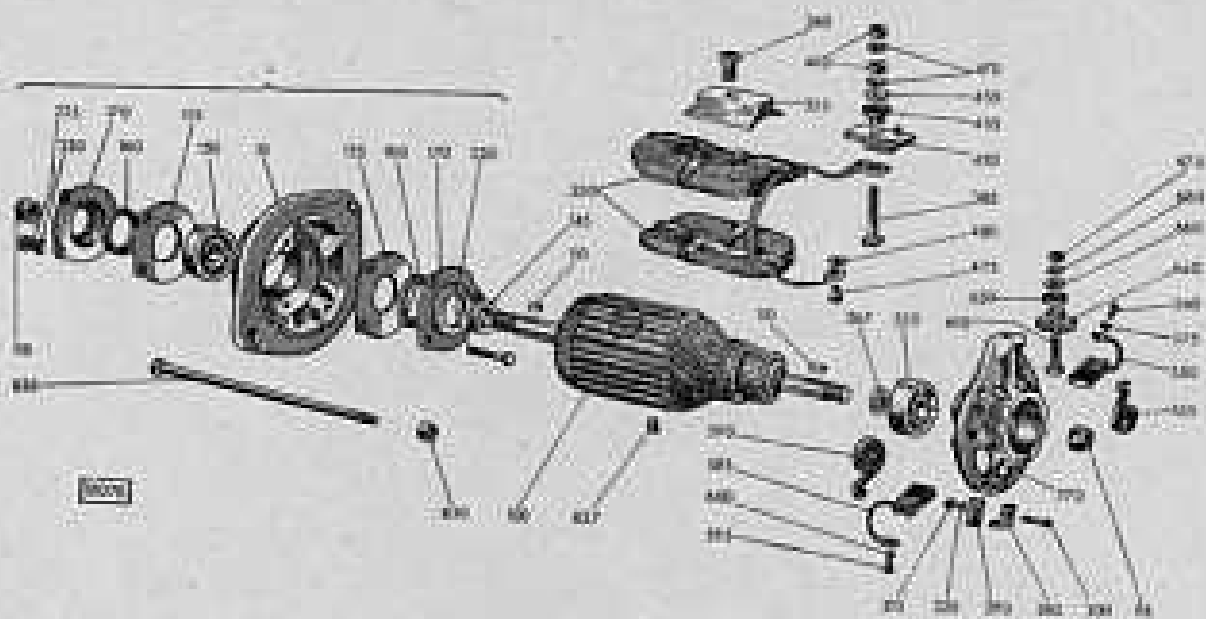


CLASSE 9
CATEGORIA 902

Modello	Fig.	N. d'ordine	Quant.	DENOMINAZIONE
		Tav. 6		
-		986111	-	Dissacco
1		989622	1	Complesso supporto lato comando
10		989623	1	- Supporto
100		989613	1	Imbotta
110		1/02053/10	2	- Linguetta d'arresto
115		1/25756/11	2	- Dado
145		989628	1	- Anello tenuta grasso
150		2/49400/0	1	- Coccinetta lato comando
155		989625	2	- - - - - Ritegno
160		989626	2	- - - - - Guarnizione
170		989624	2	- - - - - Copercchia
220		989627	3	- - - - - Vite
225		1/02940/11	1	- - - - - Dado
230		1/11953/70	1	- - - - - Rosetta di sicurezza
250		2/804062/9	1	Coccinetta lato collettore
280		401360	1	- Staffa esterna per arresto
290		401361	1	- Staffa interna per arresto
300		401362	1	- - - - - Vite
310		1/02940/11	1	- - - - - Dado
320		1/11953/70	1	- - - - - Rosetta di sicurezza
350		989608	1	Arrotolamento induttore completo
360		863321	2	Espansione polare
371		997367	1	- Vite
				Induttore esterno per servizio induttore

Modello	Fig.	N. d'ordine	Quant.	DENOMINAZIONE
		Tav. 6		
		non 986111		
385		989611	1	Vite serrafilo e coperchia induttore
420		989612	1	- Induttore
450		1/35501/01	1	- Rosetta piano
460		1/58964/11	2	- Dado
470		1/06153/70	2	- Rosetta di sicurezza
475		1/58656/70	1	Ribattino di massa
480		400296	1	- Rosetta
550		879210	1	Spazzola negativa
555		864462	1	- Molla premispazzola
560		1/32708/01	1	- Vite innaggio traccia
575		1/11953/70	1	- Rosetta di sicurezza
580		879210	1	Spazzola positiva
590		864462	1	- Molla premispazzola
595		1/32708/01	1	- Vite innaggio traccia
600		1/11953/70	1	- Rosetta di sicurezza
610		989617	1	Vite serrafilo positivo
615		989620	1	- Induttore
650		1/07358/80	1	- Rosetta isolante
660		1/05194/01	1	- Rosetta piano
670		1/00259/11	2	- Dado
680		1/06154/70	2	- Rosetta di sicurezza
770		989615	1	Complesso supp. lato collettore
825		4004809	2	Tirante
830		1/25741/11	2	- Dado
837		4011009	1	Grano arrotolato

Tav. 14

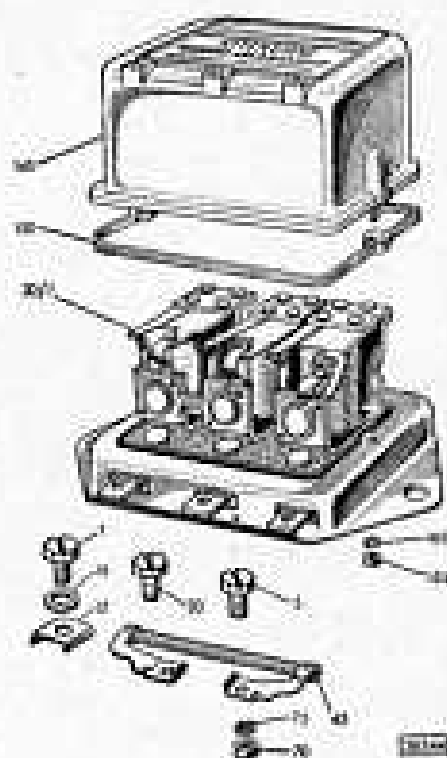


1000

DESCRIZIONE	Matr. Fa.	N. d'ordine	Quant.	DECOMPOSIZIONE
		Tav. 14		
		4034388		Dizionario
	1	4034362	1	Complesso supporto lato comando
	10	4034363	1	— Supporto
	100	4034352	1	Isolante
	110	1/10017/30	2	— Linguetta d'arresto
	115	1/25356/11	2	— Dado
	145	4034370	1	— Anello tenuta grasso
	150	2/494001/0	1	— Crucinetta lato comando
	155	4034340	2	— — Ritegno
	160	4034344	2	— — Guarnizione
	170	909625	2	— — — Copercchio
	228	909627	3	— — — Vite
	225	1/10940/11	3	— — — Dado
	230	1/11953/70	3	— — — Rosetta di sicurezza
	250	2/804062/0	1	Crucinetta lato collettore
	262	4034391	1	— Scodellino
	280	4034357	1	— Stella esterna per arresto
	290	4034358	1	— Stella interna per arresto
	300	4034359	1	— — Vite
	310	1/10940/11	1	— — Dado
	325	1/11953/70	1	— — Rosetta di sicurezza
	350	4034345	1	Avvolgimento isolatore conduttore
	355	01	2	Espressore polare
	360	4034362	2	— Vite
	385	909611	1	Vite serrafila a capocorda isolatore

Matr. Fa.	N. d'ordine	Quant.	DESCRIZIONE
	Tav. 14		
	supp. 4034388		
420	4034347	1	— Isolante
430	909612	1	— Tubetto isolante
450	1/10017/30	1	— Rosetta piano
460	1/58964/11	2	— Dado
470	1/106153/70	2	— Rosetta di sicurezza
475	1/28006/50	1	Ritorno di cassa
480	4002991	1	— Rosetta
530	4034356	1	Spazzola negativa
555	4034357	1	— Molla premispazzola
560	1/32716/31	1	— Vite fessaggio traccia
525	1/11953/70	1	— Rosetta di sicurezza
585	4034356	1	Spazzola positiva
590	4034357	1	— Molla premispazzola
595	1/32716/31	1	— Vite fessaggio traccia
600	1/11953/70	1	— Rosetta di sicurezza
610	909617	1	Vite serrafila positivo
640	4034360	1	— Isolante
650	1/107358/30	1	— Rosetta isolante
660	1/105194/01	1	— Rosetta piano
670	1/102250/11	2	— Dado
680	1/106154/70	2	— Rosetta di sicurezza
770	4034354	1	Complesso supp. lato collettore
825	4034364	2	Tirante
830	1/25741/11	2	— Dado
807	4041019	1	Grano ritardamento

Tav. 3



- 4 -

100 - 111 mila

500 - 101 mila

CLASSE 9
CATEGORIA 906

Matr. Tav.	N. d'ordine	Quant.	DENOMINAZIONE
	Tav. 3		
—	883888	—	Gruppo di regolazione a 3 morsetti
1	887914	1	Vite fissaggio serrafilo arrivo corrente dalla dinamo
5	887914	1	Ideva alla batteria
15	1/26851/70	3	— Rosetta di sicurezza
17	887915	3	— Piastrina
20	887914	1	Vite fissaggio serrafilo eccitazione dinamo
30/1	(C)	1	Complesso interruttore di minima, limitatore di corrente e regolatore di tensione
45	888946	1	Resistenza di regolazione
70	1/07297/11	3	— Dado
75	1/06153/70	3	— Rosetta di sicurezza
145	888950	1	Coperchio
150	887912	1	— Guarnizione
155	1/07219/11	2	— Dado
160	1/11953/70	2	— Rosetta di sicurezza

(C) Non di ricambio

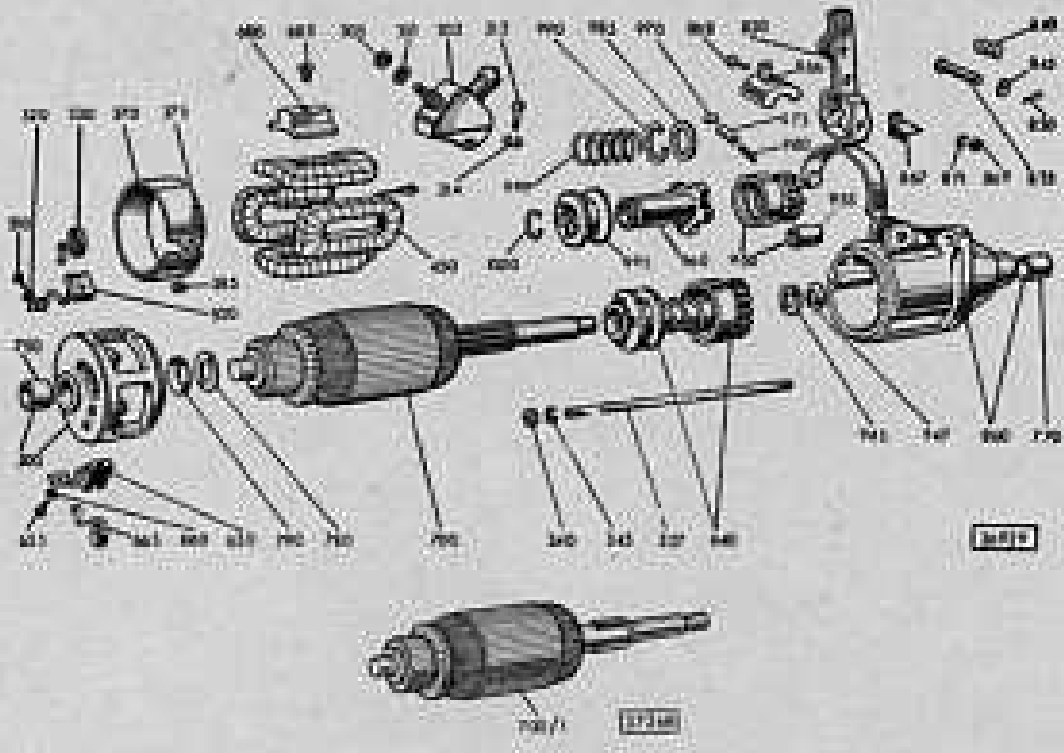
Copp. 906-2

Matr. Tav.	N. d'ordine	Quant.	DENOMINAZIONE
	Tav. 3		
—	4801800	—	Gruppo di regolazione a 3 morsetti
1	887914	1	Vite fissaggio serrafilo arrivo corrente dalla dinamo
5	887914	1	Ideva alla batteria
15	1/26851/70	3	— Rosetta di sicurezza
17	887915	3	— Piastrina
20	887914	1	Vite fissaggio serrafilo eccitazione dinamo
30/1	(C)	1	Complesso interruttore di minima, limitatore di corrente e regolatore di tensione
45	888946	1	Resistenza di regolazione
70	1/07297/11	3	— Dado
75	1/06153/70	3	— Rosetta di sicurezza
145	4039752	1	Coperchio
150	887912	1	— Guarnizione
155	1/07219/11	2	— Dado
160	1/11953/70	2	— Rosetta di sicurezza

(C) Non di ricambio

Copp. 906-2

Tav. 3



Modello	Fig.	N. d'ordine	Quant.	DEDENOMINAZIONE
Tav. 3				
—	—	878274	—	Materiale d'avviamento
300	805579	1	1	Complesivo supporto lato collettore
302	672948	1	1	Complesivo interruttore
305	1/07685/11	1	1	— Dado avvitale passo normale
310	1/06156/70	1	1	— Rosetta di sicurezza
312	4043153	2	2	— Vite
314	1/11953/70	2	2	— Rosetta di sicurezza
—	1/05152/01	2	2	— Rosetta piana
327	675197	2	2	Tirante
340	1/25741/11	2	2	— Dado
345	1/05193/01	2	2	— Rosetta piana
370	673196	1	1	Fascia lato collettore
375	1/00751/01	1	1	— Vite
380	1/00948/01	1	1	— Dado
450	805599	1	1	Avvolgimento isolativo
500	805581	1	1	Spazzola positiva
510	1/92718/01	1	1	— Vite fissaggio capocorda
520	1/11953/70	2	2	— Rosetta di sicurezza
530	630410	1	1	— Molla premispazzola
650	805581	1	1	Spazzola negativa
655	1/92718/01	1	1	— Vite fissaggio capocorda
660	1/11953/70	1	1	— Rosetta di sicurezza
665	635410	1	1	— Molla premispazzola

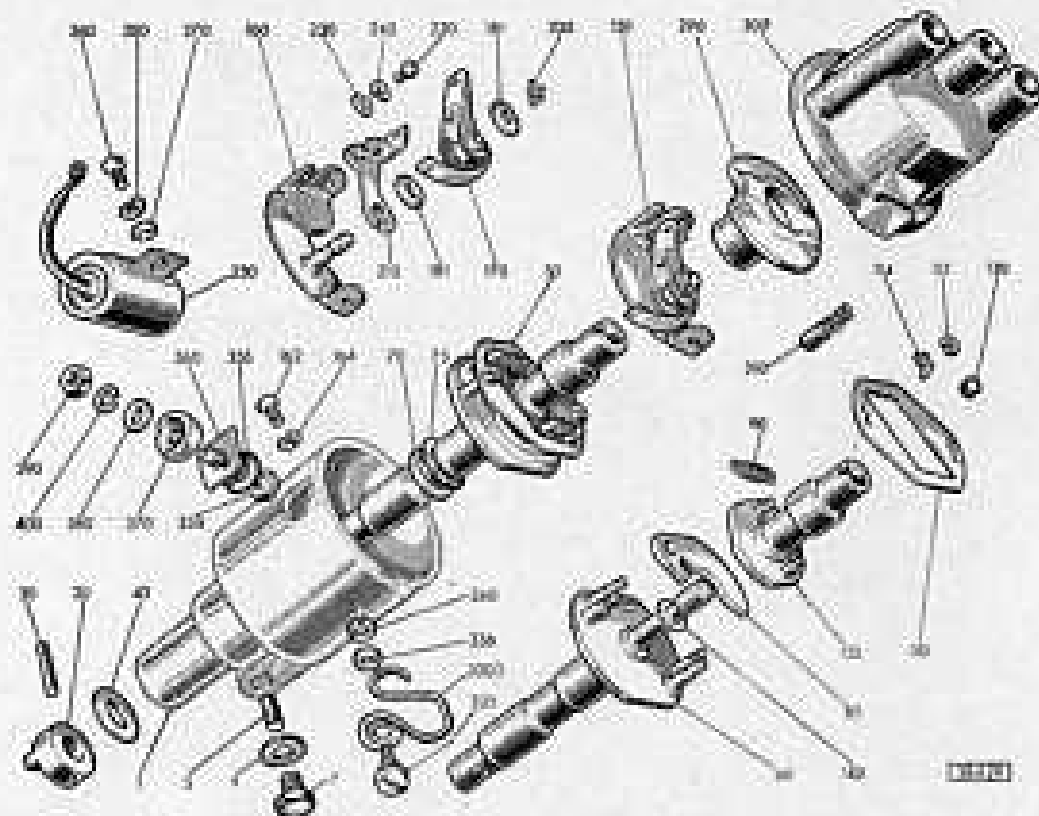
Cat. 908-I

Modello	Fig.	N. d'ordine	Quant.	DEDENOMINAZIONE
Tav. 3				
Agg. 80029				
680	(1)	4	4	Espresso polare
685	389504	4	4	— Vite
700	896024	1	1	Indotto completo
750	672541	1	1	— Cuscinetto lato collettore
770	672541	1	1	— Cuscinetto lato pignone
780	672948	1	1	— Hausta
790	672949 (*)	1	1	— Protezione
830	667900	1	1	Lava completo innesto avviamento
833	811101	1	1	— Perno
840	818071	1	1	— Molla
845	1/26427/01	1	1	— Rosetta piana
850	1/07141/01	1	1	— Copiglia spazzola
860	808037	1	1	Supporto completo lato pignone
866	844366	1	1	— Cappuccio
867	844383	1	1	— Semicappuccio
868	1/32719/01	1	1	— Vite
869	1/07940/11	1	1	— Dado
871	1/11953/70	1	1	— Rosetta di sicurezza
C 720	940	86690	1	Innesto avviamento, completo
720	940	864451	1	Innesto avviamento, completo
	945	672950	1	— Rosetta
	947	672949 (*)	1	— Protezione
C 120	950	833486	1	Pignone completo

(1) Non di ricambio
(*) Quantità da definire al momento

Cat. 908-I

Tav. 3



- 6 -

100 - 11 m

Tav. 2



100 - 10 m

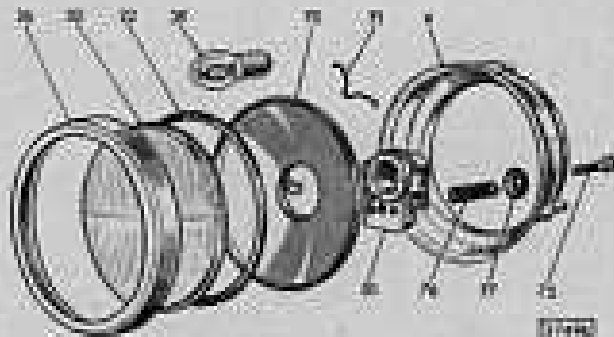
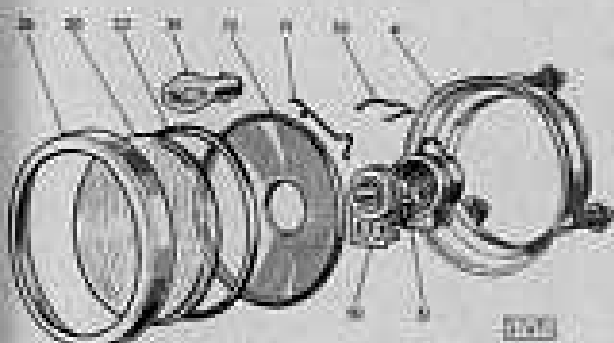
Modello	Pa.	N. Partes.	Quant.	INDICAZIONE
Tav. 3 con 82076				
720	950	4044452	1	Figura completa
C 720	955	813494	1	— Beccola
	960	896091	1	Messa per ruota libera
	970	604005	4	— Roda
	975	732905	4	— Puntalino
	980	396005	4	— — Molla
	985	604014	1	— Disco
	990	604016	1	— — Anello elastico
	995	896029	1	Mancetta per innesto avviamento
	999	896028	1	— Molla
1000	136360		1	— Anello elastico

Colp. 908

Modello	Pa.	N. Partes.	Quant.	INDICAZIONE
Tav. 1				
		908067		Distributore d'accensione (Marilli)
	1	(3)	1	Scatole
489	5	9908723	1	— Stoppino lubrificante
489	7	9908725	1	— — Tappo
489	9	9908724	1	— — — Rosetta piana
	20	9908128	1	Cassa
	30	9903379	1	— Spina
	40	9903121	(*)	— Rosetta di registro - spessore mm 6,1
	50	9908321	1	Complesso albero di comando
	60	9908322	1	— Albero completo
	70	9908721	1	— Rosetta piana
	75	9908722	1	— Rosetta di riassestamento
	80	9903112	2	— Molla anticipo
	90	9908327	2	— — Molla
	110	9908324	1	— — — Pistone
	112	9908326	2	— — — Disco
	114	9908325	2	— — — Rosetta di sicurezza
	120	9908323	1	Cassa
	130	9903317	1	— Filtro lubrificazioni
	140	9903881	1	— Rosetta
	150	9908329	1	Rattore completo
	160	9908130	1	— Pastore
	162	9908133	1	— — Vite
	164	1/1195/70	1	— — Rosetta di sicurezza

(*) Non di ricambio. — (*) Quantità da definire al momento.

Colp. 914-1



- 3 -

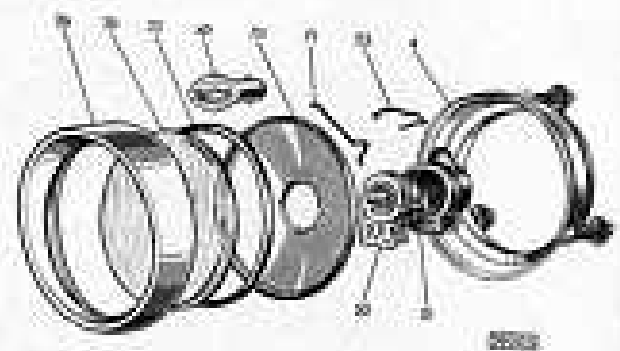
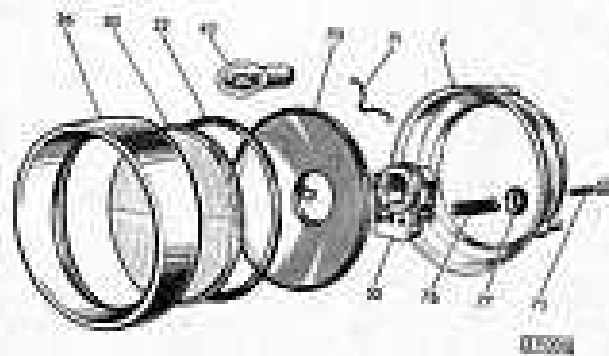
Modello	Fig.	N. d'ordine	Quant.	DENOMINAZIONE
Tav. 3				
serie 99007				
170	990331	1	1	Martelletta completa
181	990332	2	2	— Rosetta piana
200	990305	1	1	— Ferralla
230	990324	1	1	Spazzetta con contatti
230	9901567	1	1	— Vite
230	9902520	1	1	— Rosetta piana
240	9902622	1	1	— Rosetta di sicurezza
250	990136	1	1	Condensatore
266	9902831	1	1	— Vite
270	990433	1	1	— Rosetta
280	1/1195170	1	1	— Rosetta di sicurezza
290	9902725	1	1	Distributore
300	990338	1	1	Celata completa
310	9906429	1	1	— Spazzetta completa
320/1	9903307	2	2	— Molla
330	990334	2	2	— — Vite
336	990335	2	2	— — Rosetta piana
340	1/1195170	2	2	— — Rosetta di sicurezza
350	9903327	1	1	Vite presa corrente
355	990337	1	1	— Rosetta isolante
360	990338	2	2	— Piastrina isolante
370	990329	1	1	— Bloccetto isolante
380	9902801	2	2	— Rosetta piana
390	9902139	2	2	— Dado
400	9902631	2	2	— Rosetta di sicurezza

Colg. 914-3

Modello	Fig.	N. d'ordine	Quant.	DENOMINAZIONE
Tav. 3				
—	4037828	—	—	Distributore d'accumulazione (Marelli)
1	(3)	1	1	Scatola
3	990323	1	1	— Stoppino lubrificante
7	990325	1	1	— — Tappo
9	990324	1	1	— — — Rosetta piana
20	990328	1	1	Cassa
30	990370	1	1	— Spina
40	990321 (*)	1	1	— Rosetta di registro - spessore mm 0,1 -
50	990990	1	1	Complesso albero di comando
60	990322	1	1	— Albero completo
70	990321	1	1	— Rosetta piana
75	990322	1	1	— Rosetta di comando
80	990999	2	2	— Massa anticipo
90	990991	2	2	— — Molla
110	990324	1	1	— — Piastrina
112	990326	2	2	— — — Dado
114	990325	2	2	— — — Rosetta di sicurezza
120	990890	1	1	Cassa
130	990317	1	1	— Filtro lubrificante
140	990361	1	1	— Rosetta
150	990329	1	1	Rattore completo
160	990330	1	1	— Piastra
162	990333	1	1	— — Vite
184	1/1195170	1	1	— — Rosetta di sicurezza

(*) Non di serie; (*) Quantità di riserva al momento.

Colg. 914-5



CLASSE 9
CATEGORIA 914

Modello	Fig.	N. d'ordine	Quant.	DESCRIZIONE
Tav. 3				
serie 90706				
170	990331	1		Manicello completo
181	990332	2		— Rosetta piana
200	9903912	1		— Forcella
230	9903134	1		Spadante con contatto
220	9903287	1		— Vite
230	9902620	1		— Rosetta piana
340	9902622	1		— Rosetta di sicurezza
250	9903336	1		Condensatore
260	9902811	1		— Vite
270	9902813	1		— Rosetta
280	1/11953/29	1		— Rosetta di sicurezza
290	9903725	1		Distributore
300	9903338	1		Calotta completa
310	9903429	1		— Spazzola completa
320/1	9903307	2		— Molla
330	9903334	2		— — Vite
336	9903335	2		— — Rosetta piana
340	1/11953/29	2		— — Rosetta di sicurezza
350	9903127	1		Vite presa corrente
355	9903137	1		— Rosetta isolante
360	9903328	2		— Finestra isolante
370	9903129	1		— Blacchetto isolante
380	9902801	2		— Rosetta piana
390	9902110	1		— Dado
400	9902671	2		— Rosetta di sicurezza

Comp. 914-3

CLASSE 9
CATEGORIA 930

Modello	Fig.	N. d'ordine	Quant.	DESCRIZIONE
Tav. 2				
—	907281	—		Proiettore (Carollo)
4	(3)	1		Corpo
20	9902368	1		Cristallo
22	9900906	1		Guarnizione
26	9903141	1		Corona
34	—	1		Lampada
50	9901381	1		Porta-lampada
51	9903340	1		Protezione
55	9901103	1		Molla
70	9902509	1		Parabola
71	9901182	5		Molla

50 Non di vendita

Comp. 930-3

Tav. 3

Tav. 4

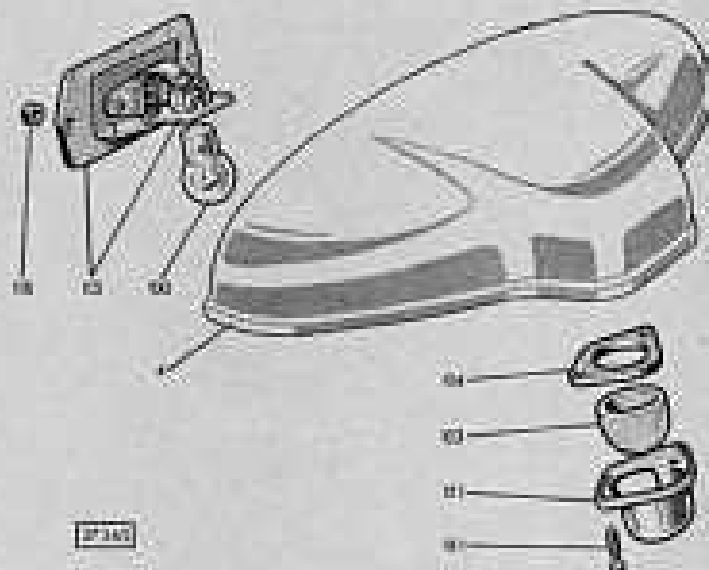
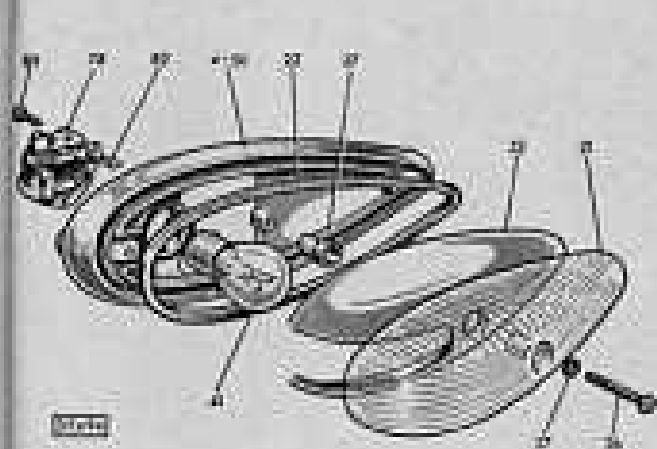


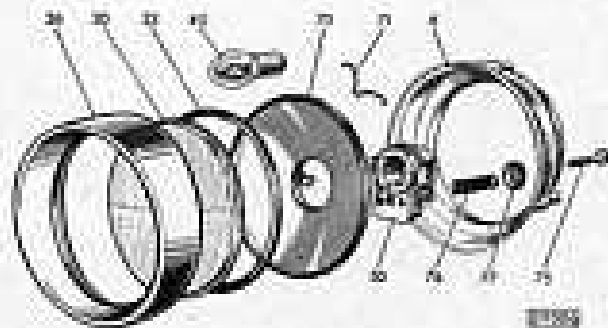
Fig. 1

Fig. 2

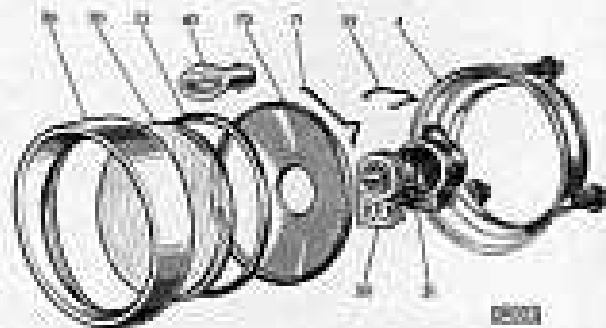
Matric. Fig.	N. Ordine	Quant.	DESCRIZIONE
Tav. 3			
—	990343	—	Proiettore (Sovv.)
4	05	1	Corpo
20	990344	1	Cristallo
22	990345	1	Guarnizione
26	990346	1	Cornice
39	—	1	Lampada
50	990348	1	Porta-lampada
70	990346	1	Parabola
71	990347	8	Molla
73	990350	3	Vite di regolazione
76	990351	3	Molla
77	990349	3	Rozza

Matric. Fig.	N. Ordine	Quant.	DESCRIZIONE
Tav. 4			
—	990343	—	Proiettore (Sovv.)
4	05	1	Corpo
20	990344	1	Cristallo
22	990345	1	Guarnizione
26	990347	1	Cornice
40	—	1	Lampada
50	990348	1	Porta-lampada
70	990346	1	Parabola
71	990347	8	Molla
73	990350	3	Vite di regolazione
76	990351	3	Molla
77	990349	3	Rozza

Tav. 17



902482



915485

Modello	Fig.	N. d'ordine	Quant.	DENOMINAZIONE
	Tav. 17			
—	902482	—	—	Proiettore (Carillo)
4	(5)	1		Corpo
21	990236	1		Cristallo
22	990296	1		Guarnizione
25	990349	1		Corona
40	—	1		Lampada
50	990181	1		Porta-lampada
51	990340	1		Frizione
55	990323	1		Molla
70	990359	1		Parabola
71	990182	5		Molla

(1) Non di ricambio.

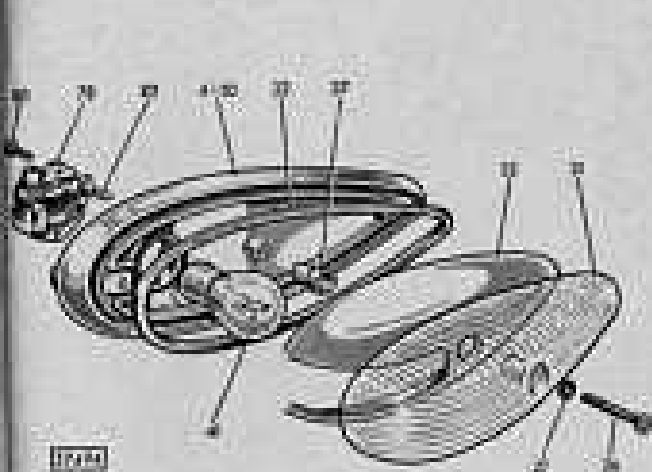
Cena. 930.2

Modello	Fig.	N. d'ordine	Quant.	DENOMINAZIONE
	Tav. 18			
—	915485	—	—	Fanale anteriore, segnalatore di posizione e direzione (Carillo)
4	(1)	1		Corpo
10	990353	1		Trasparente
22	990326	1		Guarnizione
26	990320	2		Vite
27	990382	2		Guarnizione
32	990354	1		Paraluce
37	990323	1		Tabulato ritagno
41	—	1		Lampada
78	990388	1		Bloccetto per assali
80	990294	2		Vite
82	990327	1		Combinazione

(1) Non di ricambio.

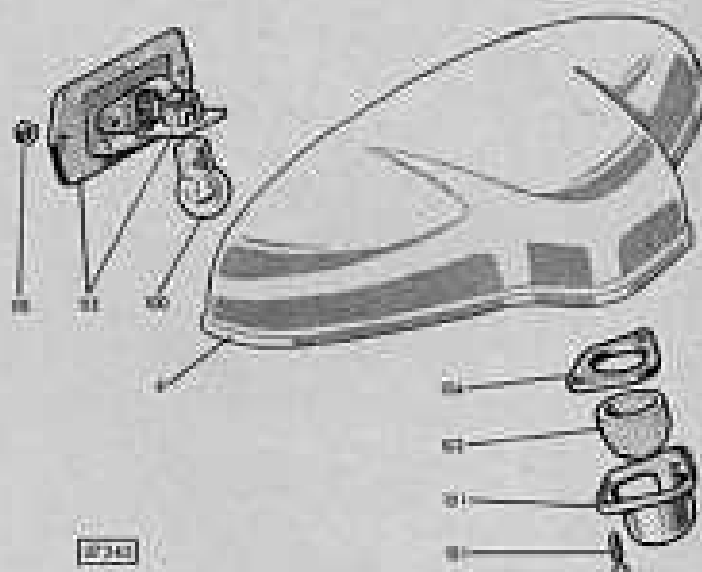
Cena. 932.2

Tav. 3



1734

Tav. 4



1735

- 8 -

datari

Modello	Fl.	N. Partic.	Quant.	DESCRIZIONE
Tav. 4				
—	—	400013	—	Fanale target (Alisina)
4	(3)		1	Corpo
100	—		1	Lampada
803	990272		1	Trasparente
804	990273		1	Guarnizione
113	990274		1	Porta lampada
118	990181		2	Dado
151	990275		1	Parafango
181	990228		2	Vite

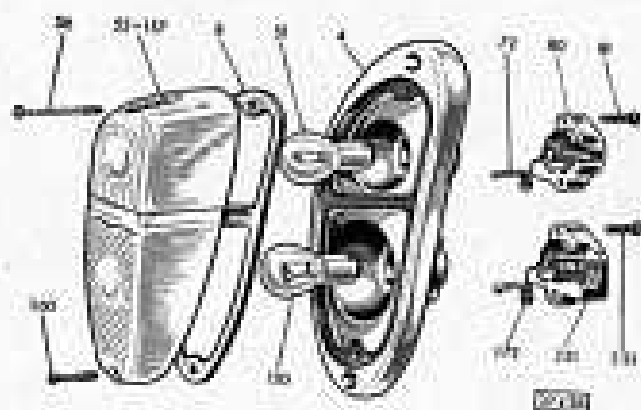
(3) Non di serie

Cat. 934

Modello	Fl.	N. Partic.	Quant.	DESCRIZIONE
Tav. 14				
—	—	987420	—	Fanale regolatore posizione, direzione e arresto, catadiotro destro (Alisina)
4	(3)			Corpo
8	990113		1	Guarnizione
51	—		1	Lampada
52	990117		1	Trasparente per luce direzione e catadiotro
55	990136		1	Vite
72	990048		1	Plastina contatto rosso
80	990097		1	Bloccetto per serrafili
81	990122		2	Vite
150	—		1	Lampada
160	990126		1	Vite inneggio catadiotro
172	990148		1	Plastina contatto rosso
251	990098		1	Bloccetto per serrafili
252	990222		2	Vite

(3) Non di serie

Cat. 934



CLASSE 9

CATEGORIA 934

Modello	Pa.	N. Funzion.	Quant.	DEDENOMINAZIONE
		Tav. 14		
—	990480	—	—	Fanale regolatore posizione, direzione e arresto, catadiottro sinistro (Abissini)
4	(3)		1	Corpo
8	990316		1	Costruzione
51	—		1	Lampada
52	990318		1	Trasparente per luce direzione e catadiottro
157	990236		1	Vite
56	990396		1	Piastrina contatto ruota
72	990397		1	Bloccetto per serrafila
80	990176		2	Vite
81	—		1	Lampada
150	—		1	Vite fissaggio catadiottro
160	990396		1	Piastrina contatto ruota
172	990397		1	Bloccetto per serrafila
251	990176		2	Vite
252	—		1	Lampada

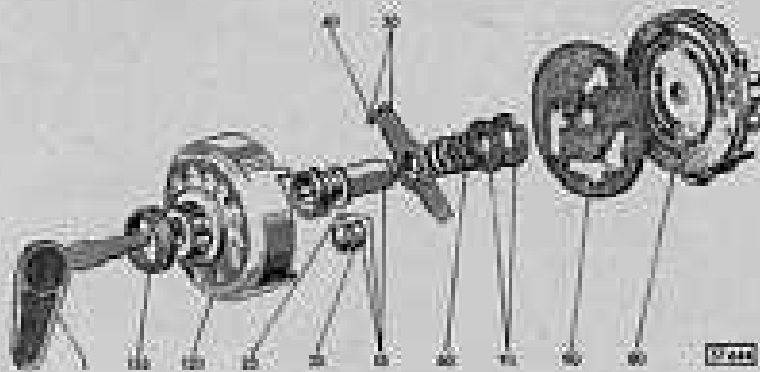
Categ. 934

(1) Non di ricambio

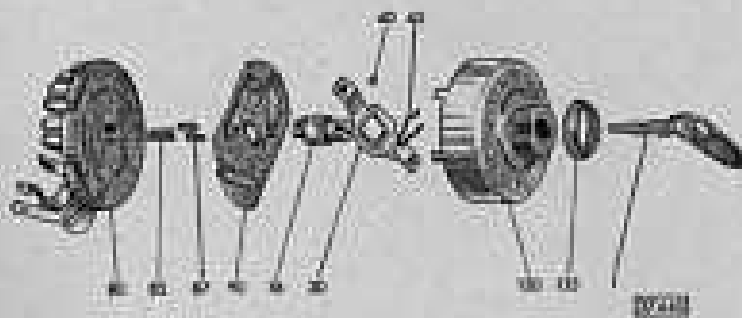
Modello	Pa.	N. Funzion.	Quant.	DEDENOMINAZIONE
		Tav. 14		
—	400325	—	—	Fanale regolatore posizione, direzione e arresto, catadiottro destro (Abissini)
4	(3)		1	Corpo
8	990315		1	Costruzione
51	—		1	Lampada
52	990340		1	Trasparente per luce direzione e catadiottro
157	990236		1	Vite
56	990396		1	Piastrina contatto ruota
72	990397		1	Bloccetto per serrafila
80	990176		2	Vite
81	—		1	Lampada
150	—		1	Vite fissaggio catadiottro
160	990396		1	Piastrina contatto ruota
172	990397		1	Bloccetto per serrafila
251	990176		2	Vite
252	—		1	Lampada

(1) Non di ricambio

Categ. 934



Tav. 4



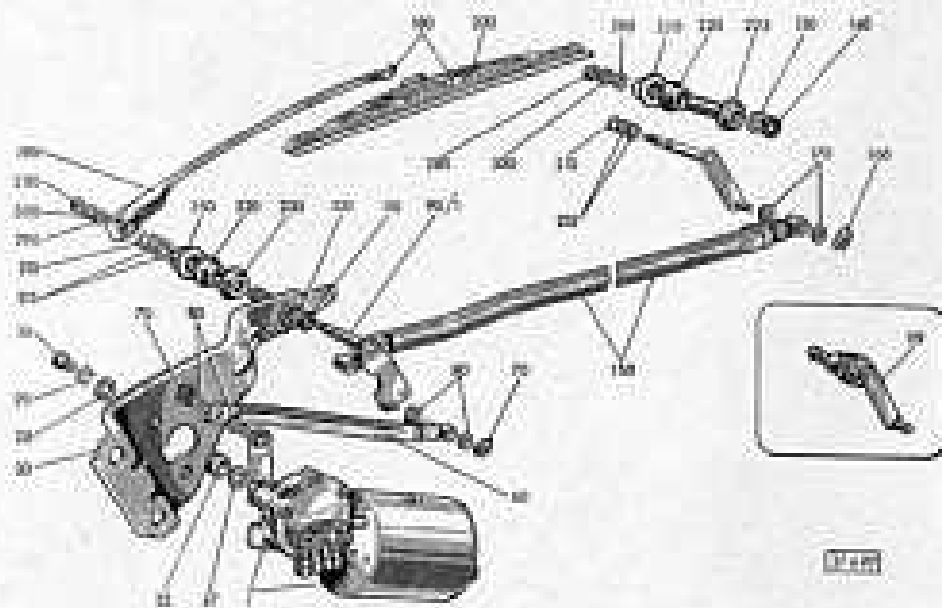
Tav. 5

- II -

Modello	Fig.	N. d'ordine	Quant.	DEDENOMINAZIONE
Tav. 14				
—	—	9903926	—	Manuale regolatore posizione, direzione e arresto, catalizzatore alcatro (Mitsuba)
4	(1)	—	1	Corpo
8	9903114	—	1	Guarnizione
51	—	—	1	Lampada
52	9903841	—	1	Trasparente per luce direzione e catalizzatore
56	9903136	—	1	Vite
72	9903096	—	1	Plastina contatto mass
80	9903097	—	1	Bloccetto per serragli
81	9903176	—	2	Vite
150	—	—	1	Lampada
160	9903106	—	1	Vite innaglie catalizzatore
172	9903096	—	1	Plastina contatto mass
251	9903098	—	1	Bloccetto per serragli
252	9903176	—	2	Vite

Modello	Fig.	N. d'ordine	Quant.	DEDENOMINAZIONE
Tav. 4				
—	—	9903668	—	Commutatore luce (Sipa)
1	9903929	—	1	Chiave
15	9903922	—	1	Complesso albero di comando
20	9903925	—	1	— Molla
25	9903924	—	1	— Perno arresto
30	9903925	—	1	Plastina segno posizione
40	9903926	—	2	— Sfera
60	9903921	—	1	Molla
80	9903918	—	1	Plastina completa porta connessioni
90	9903919	—	1	Porta contatti mobile
95	9903920	—	3	Rovetta distaccabile
120	9903927	—	1	Caricatore completo
175	9903928	—	1	— Chiave

Tav. 4

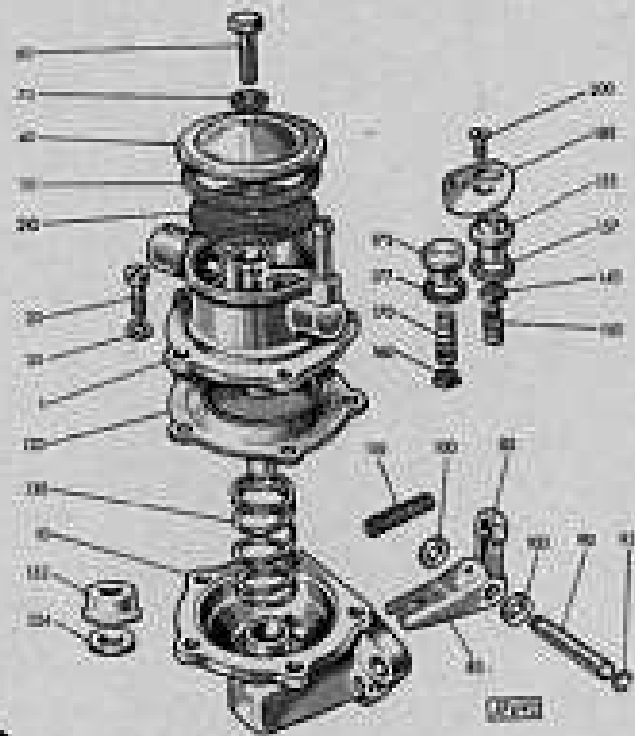
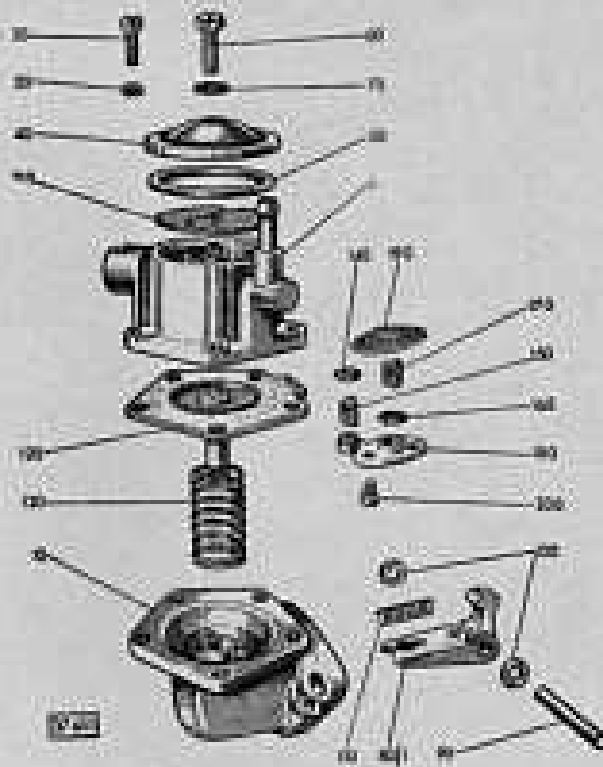


Tav. 5

Matric.	Fa.	N. d'ordine	Quant.	DEGNOMAZIONE
Tav. 5				
96329				
Commutatore luce (Marili)				
1	9903140	1		Chiave
16	9903119	1		Alberino di comando
30	9903320	1		Plastrina segno posizione
40	9903025	2		- Sfera
40	9903122	1		- Formaglio
60	9903115	1		Piatto completo porte connessioni
85	9903116	1		- Molla
87	9903117	1		- Bloccetto d'arresto
90	9903118	1		Porta contatti mobile
120	9903123	1		Circuito completo
135	9903138	1		- Ghiera

Matric.	Fa.	N. d'ordine	Quant.	DEGNOMAZIONE
Tav. 4				
988260				
Tergicristallo (Marili)				
1	9903034	1		Motore
10	9902973	3		- Vite
20	9903032	3		- Rosetta di sicurezza
25	9903069	3		- Anello di gomma
27	9903056	3		- Rosetta piana
28	9903037	3		- Rosetta piana
30	9903155	1		Complesso piastra
60	9903158	1		Bolla cavolata
70	9903279	2		- Formaglio
80	9902820	4		- Rosetta piana
90/1	9903163	1		Lente con perno
100	9902818	1		- Rosetta
110	9903821	1		- Rosetta
119	9903360	1		Complesso lente con perno per tergicristallo
130	9902818	1		- Rosetta
140	9902821	1		- Rosetta
150	9903359	1		Tirante completo
160	9903279	2		- Formaglio
170	9902820	4		- Rosetta piana
180	03	2		Tergicristallo completo
190	840720	2		- Braccio

Tav. 5



300 - III alla

- 11 -

965

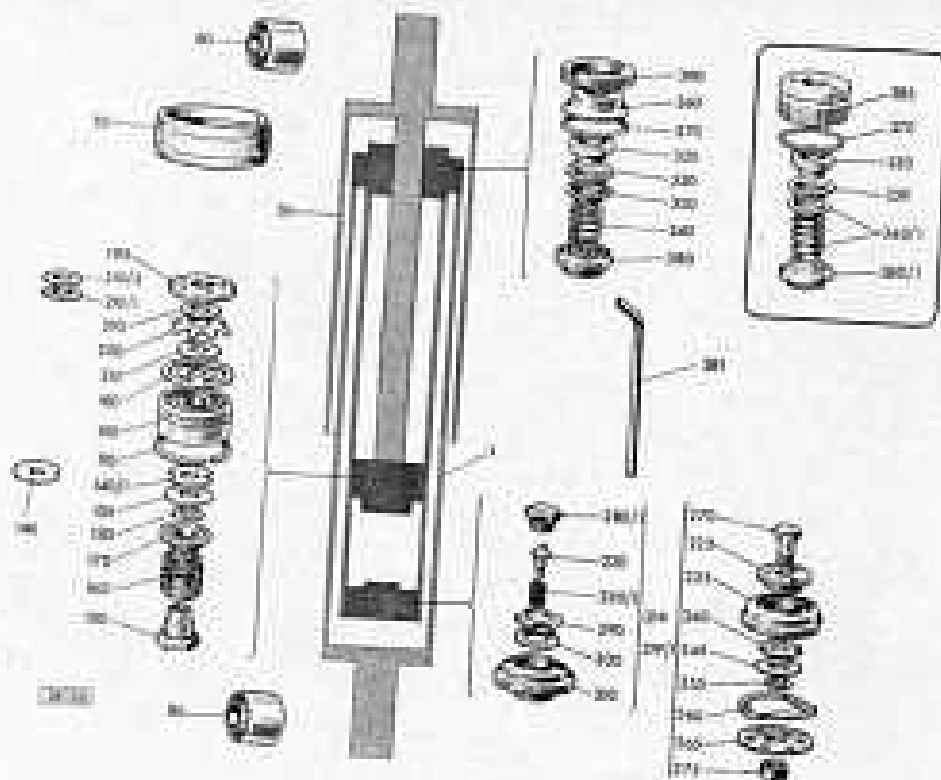
Matric.	Fa.	N. Ordine	Quant.	DENOMINAZIONE
Tav. 4				
sopra 9000				
200	895363	2	2	— Spatola
200	4015309	2	2	— Spatola
210	9907290	2	2	— Anello elastico
215	9903518	(*)	2	— Rosetta registro (later. con 8,7)
215	9908050	(*)	2	— Rosetta registro (later. con 8,5)
220	9908363	2	2	— Guarnizione
225	9908370	1	1	— — Bussola con cappuccio
230	9908364	1	1	— — Cappuccio
240	9908366	2	2	— — Dado
280	1/03945/11	2	2	— Dado
290	1/03792/01	2	2	— Rosetta piana
300	1/11953/70	2	2	— Rosetta di sicurezza

(*) Quantità da definire al momento

Classe 965

Matric.	Fa.	N. Ordine	Quant.	DENOMINAZIONE
Tav. 5				
—	4009738	—	—	Pompa a membrana (Vibor)
1	9908311	1	1	Corpo superiore
10	9908320	1	1	Corpo inferiore
20	9904580	3	3	— Vite
30	9904811	3	3	— Rosetta di sicurezza
40	9907151	1	1	Coperchio
50	9907152	1	1	— Guarnizione
60	9905106	1	1	— Vite
70	9904891	1	1	— Guarnizione
80/1	9904900	1	1	Leve comando
90	9904852	1	1	— Ferro
100	9904854	2	2	— Rosetta piana
110	9904851	1	1	— Molla
120	9904904	1	1	Membrana completa
130	9907154	1	1	— Molla
140	9904842	1	1	Vite di regolazione
150	9904843	1	1	— Molla
160	9904842	1	1	Vite di comando
170	9904843	1	1	— Molla
180	9907656	1	1	— Coperchio
190	9908320	1	1	— — Guarnizione
200	9904846	2	2	— — Vite
210	9907153	1	1	Filtro

Classe 1910



CLASSE 19

CATEGORIA 1910

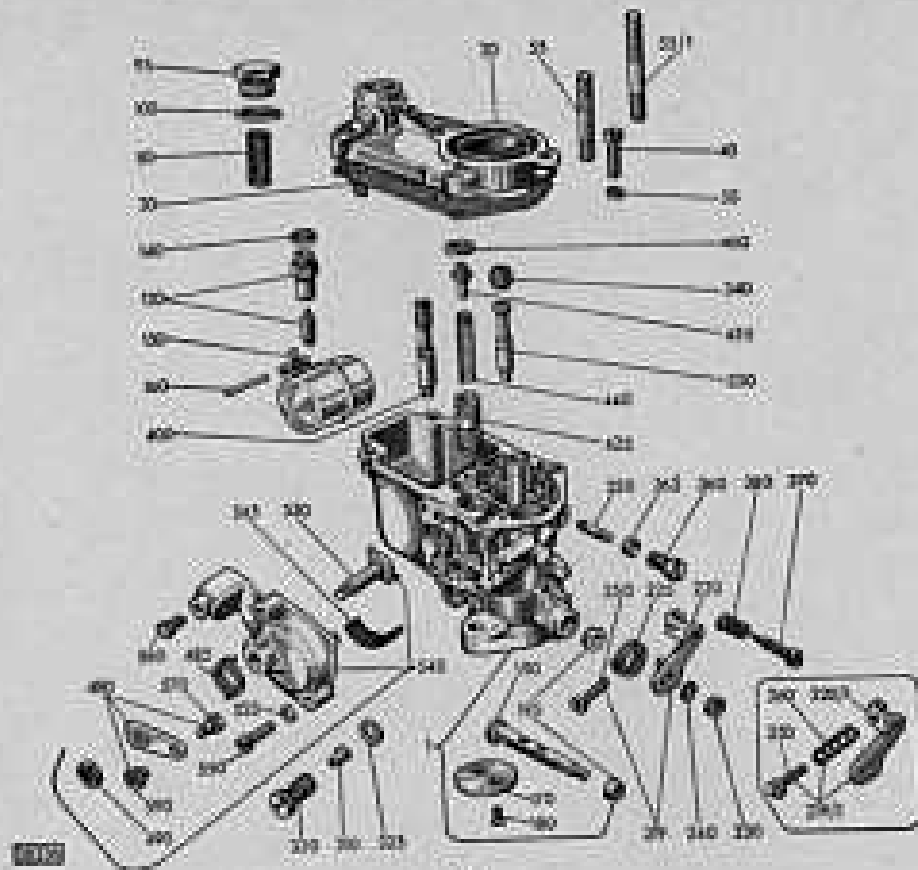
Matric. Fis. N. d'ordine Data DENOMINAZIONE

Tav. 8			
—	400731	—	Pompa a membrana (A/G)
1	990371	1	Corpo superiore
10	990401	1	Corpo inferiore
30	990350	5	— Vite
30	990351	5	— Rosette di sicurezza
40	990370	1	Coperchio
50	990379	1	— Guarnizione
60	990376	1	— Vite
70	990377	1	— — Guarnizione
80	990373	1	Leva comando
85	990380	1	— Lente
90	990402	1	— Ferrus
95	990369	2	— — Anello elastico
100	990346	2	— Rosette pinn
110	990403	1	— Molla
120	990399	1	Membrana completa
130	990396	1	— Molla
132	990399	1	— — Scodellino
134	990400	1	— — — Filtro
140	990383	1	Valvola aspirazione
150	990384	1	— Molla
155	990378	1	— Tappo
157	990382	1	— — Guarnizione
160	990381	1	Valvola mandata
170	990388	1	— Molla

Matric. Fis. N. d'ordine Data DENOMINAZIONE

Tav. 8			
oppo 400731			
175	990379	1	— Tappo
177	990381	1	— — Guarnizione
180	990385	1	— Coperchio
200	990702	1	— — Vite
210	990380	1	Filtro

Tav. 44



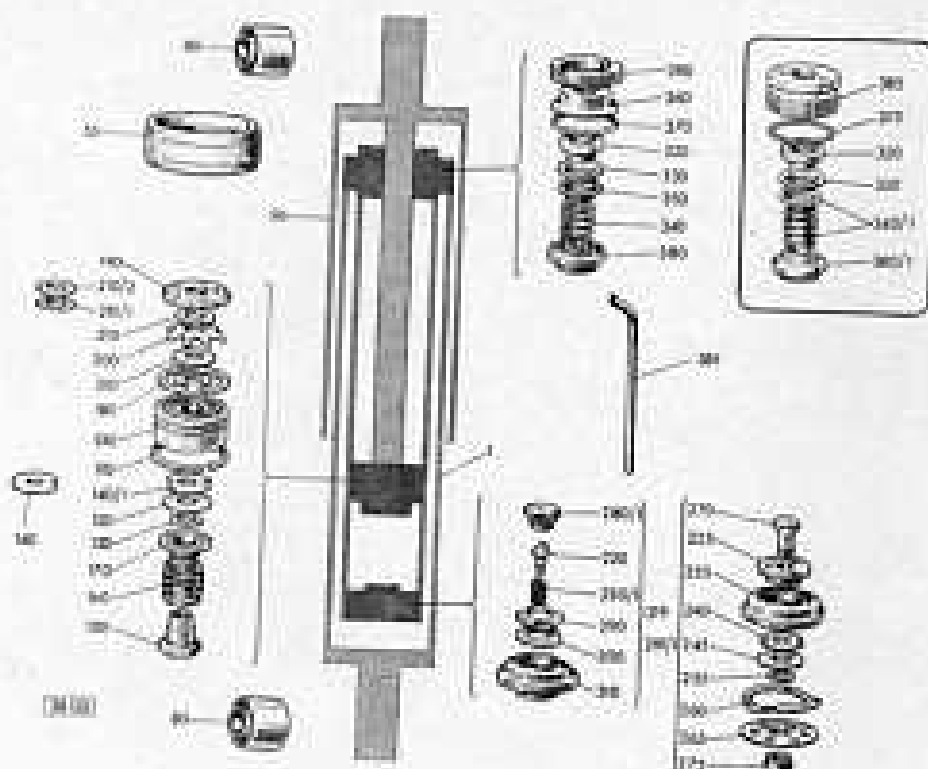
500 - 11 sda.

- 15 -

Modello	Fig.	N. d'ordine	Quant.	DENOMINAZIONE	Modello	Fig.	N. d'ordine	Quant.	DENOMINAZIONE
Tav. 11					Tav. 11				
—	990204	—	—	Ammortizzatore a cassetto-chiave (RIV)	nome nuovo - 990270				
—	990229	—	—	Ammortizzatore a cassetto-chiave (RIV)	200	9905015	1	—	Molla a stella
100	9905735	1	—	Startaflo	210/1	9905089	2	—	Rosetta - spessore con 0,2 -
110	9905736	1	—	— Anello elastico	210/2	9905088	1	—	Rosetta - spessore con 0,7 -
120	9905624	1	—	— Tappo fissaggio	219/1	—	—	—	Complessivo valvole di compressione e compensazione
130	9905089 (16)	1	—	— Rosetta	225	9905080	1	—	— Piattello
130	9905621 (17)	1	—	— Rosetta	—	Tipo 3	—	—	— Fundello
140/1	9905757	1	—	Disco con minimo	135	9905079	1	—	— Disco del minimo
—	Tipo 2	—	—	—	140	9905082	1	—	—
150	9905629 (16)	1	—	Disco	—	Tipo 2	—	—	— Disco di compressione
—	Tipo 1	—	—	—	145	9905083	1	—	—
130	9905034 (17)	1	—	Disco	—	Tipo 1	—	—	—
—	Tipo 3	—	—	—	255	9905084	1	—	Rosetta - spessore con 0,4 -
160	9905623 (16)	1	—	Molla	260	9905085	1	—	Molla di richiamo
—	Tipo A	—	—	—	265	9905086	1	—	Disco limitatore
160	9905605 (17)	1	—	Molla	270	9905081	1	—	Vite
—	Tipo D	—	—	—	275	9905097	1	—	Dado
170	9905622	1	—	— Astuccio	320	9905731	1	—	Guarnizione per anello
180	9905647	1	—	Valvola a membrana	330	9905732	1	—	Molla a impetto
190	9905614	1	—	Disco limitatore	340	9905645	1	—	Molla
					350	9905644	1	—	— Scatelloni
					360	9905642	1	—	— Startaflo
					370	9905643	1	—	— Guarnizione
					380	9905646	1	—	— Borella guida stelo
					390	9905651	1	—	— Ghiera

(16) Parte propria dell'ammortizzatore 990204
(17) Parte propria dell'ammortizzatore 990229

Tav. 11



- 14 -

NO - II s/a

NO - II s/a

Modello	Fa.	N. d'ordine	Quant.	DENOMINAZIONE
		Tav. 11		
—	484405	—	—	Ammortizzatore a vassoi-chiale (RIV)
—	484400	—	—	Ammortizzatore a vassoi-chiale (RIV)
100	9905735	1	—	Stantuffo
110	9905736	1	—	— Anello elastico
120	9905424	1	—	— Tappo fessaggio
130	9908089 (16)	1	—	— — Rosetta
130	9905623 (17)	1	—	— — Rosetta
140	9905619	1	—	Disco con minimo - tipo I -
150	9905620 (20)	1	—	Disco valvola rimbotta - tipo I -
150	9905634 (17)	1	—	Disco valvola rimbotta - tipo J -
160	9905623 (16)	1	—	— Molla - tipo A -
160	9905695 (17)	1	—	— Molla - tipo D -
170	9905632	1	—	— — Attacco
180	9905617	1	—	Valvola di aspirazione
190	9905614	1	—	— Disco limitatore
200	9905615	1	—	— Molla a stella
210/1	9908089	2	—	— Rosetta - spessore mm 0,2 -
210/2	9908088	1	—	— Rosetta - spessore mm 0,7 -

080 Parte propria dell'Amministrazione 484405
075 Parte propria dell'Amministrazione 484400

Conto 121.34.21

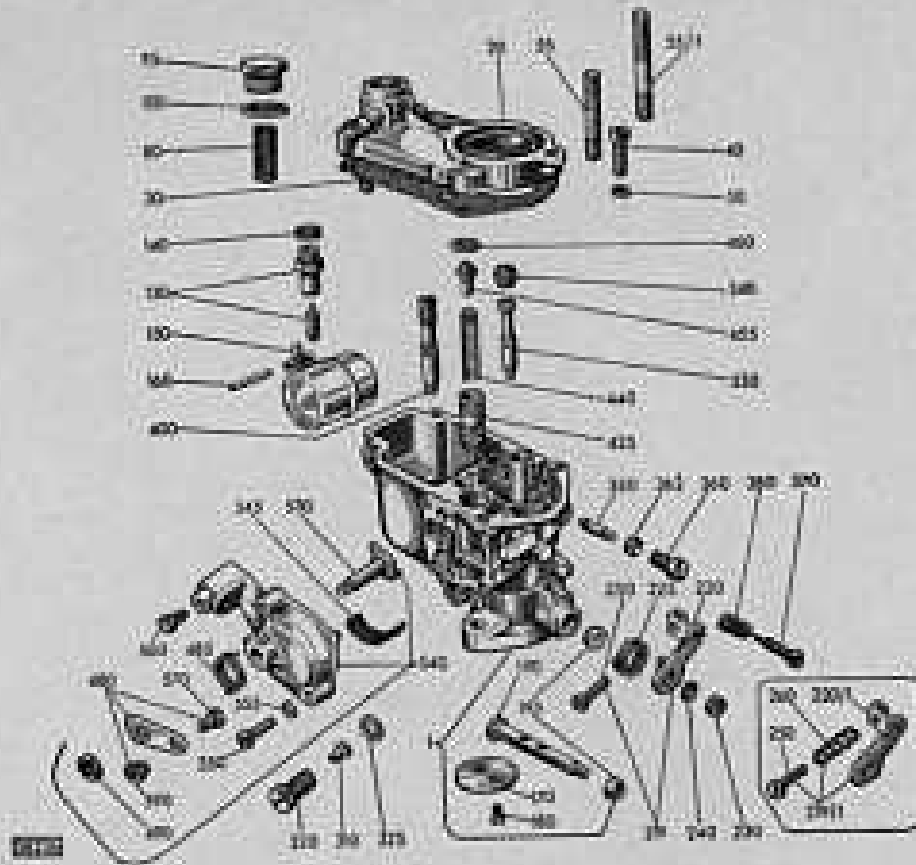
Modello	Fa.	N. d'ordine	Quant.	DENOMINAZIONE
		Tav. 11		
		spec. 484405 - 484400		
		119/1		
125	9908080	1	—	Complessivo valvole di compressione e compensazione
135	9908079	1	—	— Pattello valvola compensazione - tipo J -
140	9908074	1	—	— Fondello
145	9908085	1	—	— Disco del minimo - tipo I -
155	9908084	1	—	— Disco di compressione - tipo J -
160	9908080	1	—	— Rosetta - spessore mm 0,4 -
165	9908086	1	—	— Molla di richiamo
170	9908086	1	—	— Disco limitatore
170	9908081	1	—	— Vite
175	9908087	1	—	— Dado
120	9905731	1	—	Guarnizione per stelo
130	9905732	1	—	— Molla a linguette
140	9908045	1	—	— Molla
150	9908044	1	—	— — Scodellino
160	9908042	1	—	— Scatola
170	9908043	1	—	— — Guarnizione
180	9909120	1	—	— Boccia guida
181	9908721 (16)	1	—	— — Tabetto
181	9909409 (17)	1	—	— — Tabetto
190	9909401	1	—	— Gliscia

Conto 121.34.21

C 307
307
C 308
307

IN Fm

Tav. 44



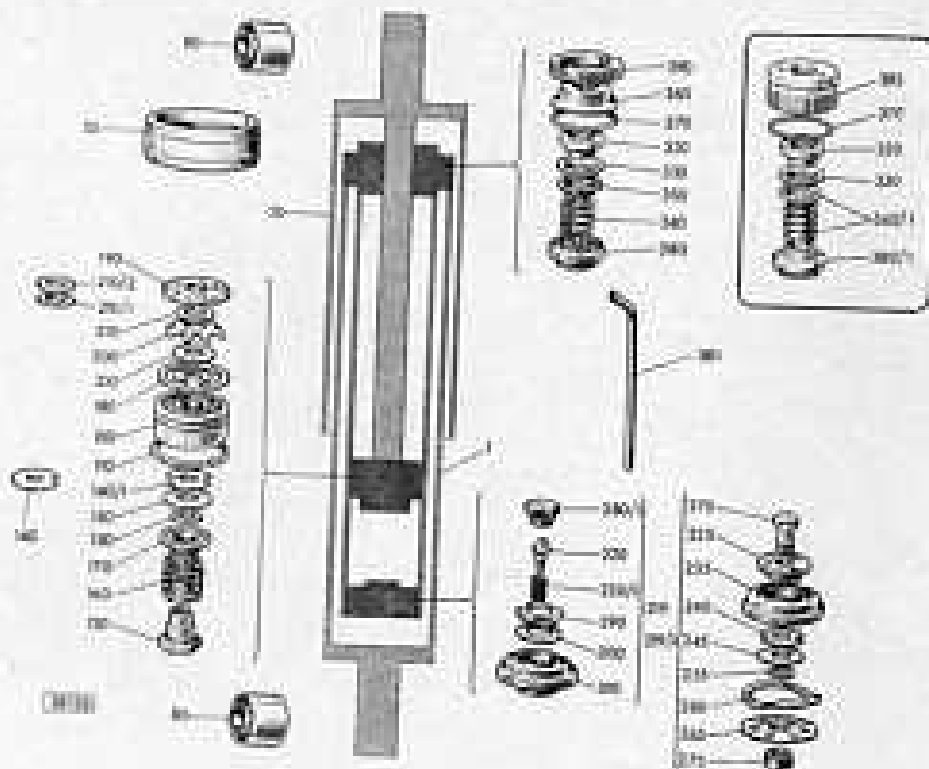
- 15 -

508 - III s.d.

Matr.	Fig.	N. Caric.	Quant.	DEDENNAZIONE
Tav. 4				
—	400329	—	—	Carburatore invertito (Weber)
	1	D)	1	Corpo completo
	20	990303	1	Coperchio
	30	990314	1	— Guarnizione
	40	990403	4	— Vite
	50	990411	4	— Rosette di sicurezza
	55	990306	2	— Pignone
	60	990315	1	Filtro
	95	990313	1	— Tappo
	100	990314	1	— — Guarnizione
	130	990313	1	Valvola a sifone - diam. mm 1,25
	140	990480	1	— Guarnizione
	150	990780	1	Galleggiante completo
	160	990470	1	— Penna
	170	990311	1	Facella dell'acceleratore
	180	990485	2	— Vite
	190	990780	1	— Albero completo
	195	990784	2	— — Anello di tenuta
C 357	219	990309	1	— Leva comando completo
357	219/1	990474	1	— Leva comando completo
C 357	220	990310	1	— Leva comando
357	220/1	990475	1	— Leva comando
	225	990764	1	— Molla richiamo

Matr.	Fig.	N. Caric.	Quant.	DEDENNAZIONE	
Tav. 4 sopra 400329					
	230	990407	1	— — Dado	
	240	990411	1	— — Rosetta di sicurezza	
C 357	250	990731	1	— Vite registro	
357	250	990492	1	— Vite registro	
357	260	990500	1	— — Molla	
C 357	310	990477	1	Getto principale - diam. mm. 0,90	
357	310	990473	1	Getto principale - diam. mm. 1,05	
	320	990509	1	— Paragetto	
	325	990507	1	— — Guarnizione	
C 357	330	990476	1	Tube emulsionatore	
		F 1			
	357	330	990475	1	Tube emulsionatore
		F 2			
C 357	340	990308	1	— Calibratore - diam. mm 2,5	
357	340	990474	1	— Calibratore - diam. mm 2,55	
	350	990305	1	Getto del minimo - diam. mm 0,45	
	360	990257	1	— Paragetto	
	362	990256	1	— — Anello di tenuta	
	370	990279	1	Vite regolazione minimo	
	380	990500	1	— Molla	
	—	—	—	Dispositivo d'avviamento	
	400	990307	1	— Getto - diam. mm 0,90	
		F 3			

Tav. 11



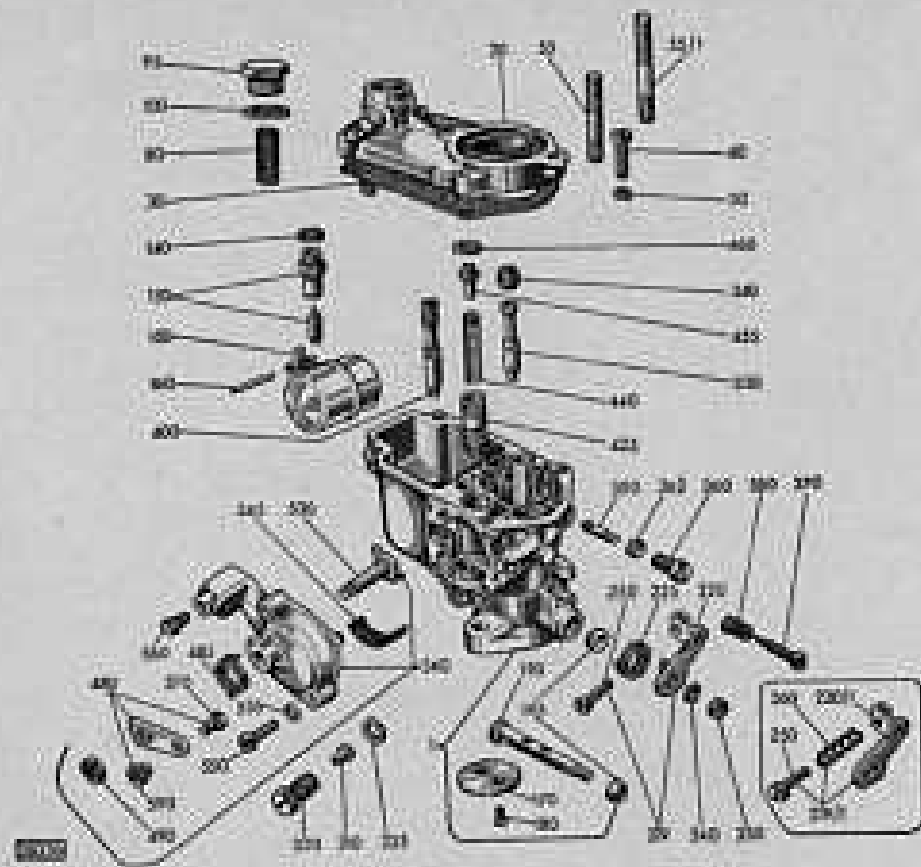
CLASSE 74

CATEGORIA 7430

Modello	Fig.	N. Carbone	Quant.	DEGNOMAZIONE
Tav. 4				
sopra 400529				
425	9907865	1		— Valvola avviamento
440	9907273	1		— — Molla
455	9907863	1		— — Ringhera e guida
460	9907864	1		— — Anello elastico
480	9907845	1		— Leva comando completa
485	9907854	1		— — Molla richiamo
490	9904660	1		— — Dado
530	9907844	1		— Albero comando
540	9907846	1		Coperchio completo
545	9907859	1		— Reticella filtrante
550	9907848	2		— Vite
555	9907260	2		— Rondella di sicurezza
560	9907429	1		— Vite fissaggio trasmissione flessibile
570	9907861	1		— Vite fissaggio filo trasmissione
590	9907862	1		— Dado

Modello	Fig.	N. Carbone	Quant.	DEGNOMAZIONE
Tav. 4				
sopra 402588				
—	402588	—		Carburatore invertito (Weber)
1	G3	1		Corpo completo
20	9908590	1		Coperchio
30	9908514	1		— Guarnizione
40	9904703	4		— Vite
55/1	9908551	2		— Prigioniero
60	9907815	1		Filtro
95	9907813	1		— Tappo
100	9907814	1		— — Guarnizione
130	9908313	1		Valvola a spillo
sopra 7,25				
140	9904680	1		— Guarnizione
150	9907790	1		Caloggiante completo
160	9904710	1		— Perno
170	9908554	1		Particella dell'acceleratore
180	9908555	2		— Vite
190	9908553	1		— Albero
195	9907849	2		— — Anello di tenuta
219/1	9908474	1		Leva comando completa
220/1	9908475	1		— Leva comando
225	9907854	1		— — Molla

Tav. 46



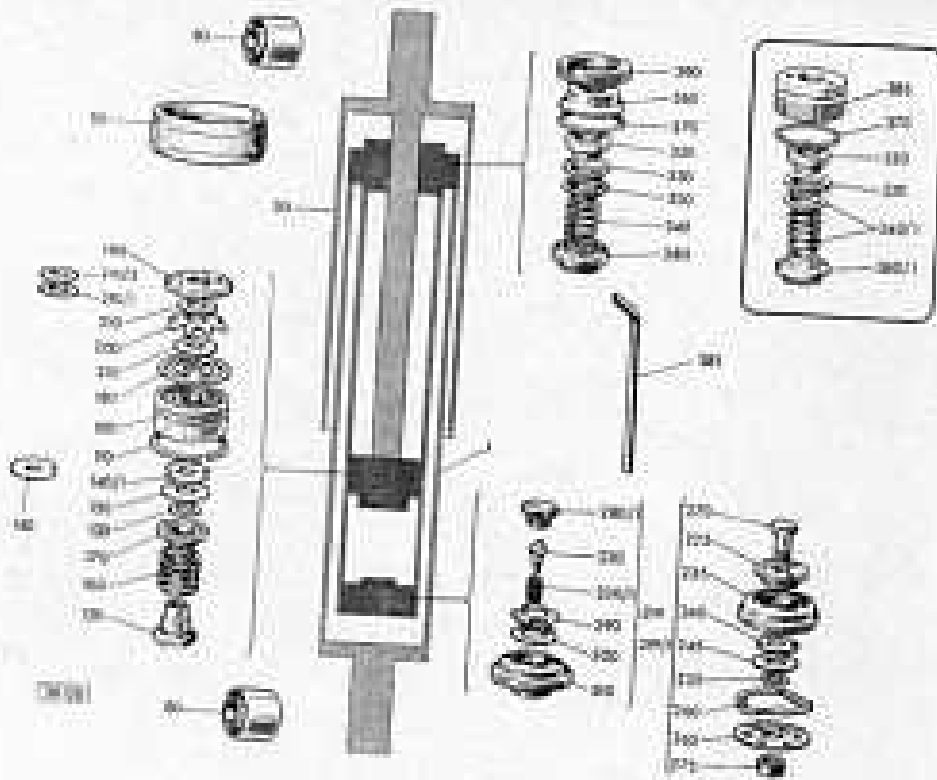
- 13 -

500 - III ed.

Matr. No.	N. Funz.	Qant.	INDICAZIONE
Tav. 4			
mm 42774			
210	990467	1	— — Dado
240	990421	1	— — Rosetta di sicurezza
250	990492	1	— Vite registro farfalla
260	990500	1	— — Molla
310	990576	1	Getto principale
mm 1,10			
320	990510	1	Portagetto
325	990571	1	— — Cavvitazione
330	990495	1	Tubo acceleratore
F 2			
340	990762	1	— Calibratore aria
mm 2,45			
350	990520	1	Getto del minimo
mm 0,45			
360	990257	1	— Portagetto
362	990256	1	— — Anello di tenuta
370	990279	1	Vite regolazione minimo
380	990590	1	— Molla
—	—	—	Dispositivo d'avviamento
400	990307	1	— Getto
F 5 - mm 0,30			
425	990765	1	— Valvola avviamento

Matr. No.	N. Funz.	Qant.	INDICAZIONE
Tav. 4			
mm 42774			
440	990273	1	— — Molla
455	990763	1	— — Ringo e guida
460	990764	1	— — Anello elastico
465	990765	1	— Lave conuale
485	990764	1	— — Molla richiamo
490	990460	1	— — Dado
530	990764	1	— Albero
540	990764	1	Coperchio completo
545	990769	1	— Reticella Elemento
550	990768	2	— Vite
555	990260	2	— Rosetta di sicurezza
560	990429	1	— Vite fissaggio trasmissione Scambiale
570	990761	1	— Vite fissaggio filo trasmissione
590	990762	1	— Dado

Tav. 11



- 14 -

100 - 11 ed.

CLASSE 74

CATEGORIA 7430

Modello	Fig.	N. Caric.	Quant.	DESIGNAZIONE
		Tav. 8		
—	4001500	—	—	Carburatore invertito (Weber)
—	400706	—	—	Carburatore invertito (Weber)
—	4045003	—	—	Carburatore invertito (Weber)
1	(1)	1	—	Corpo completo
20	990550	1	—	Copercchio (18) (21)
20	990626	1	—	Copercchio (20)
30	990614	1	—	— Guarnizione (19) (21)
30	990625	1	—	— Guarnizione (20)
40	9904701	4	—	— Vite
50	9904811	4	—	— Rosetta di sicurezza
55/1	990651	2	—	— Frigintiera
80	990703	1	—	Filtro
95	990701	1	—	— Tappo
100	990704	1	—	— — Guarnizione
130	990613	1	—	Valvola a sfera
140	990460	1	—	— Guarnizione

(1) Parte di ricambio.
 (19) Parte propria del complesso 4001500
 (21) Parte propria del complesso 400706
 (20) Parte propria del complesso 4045003

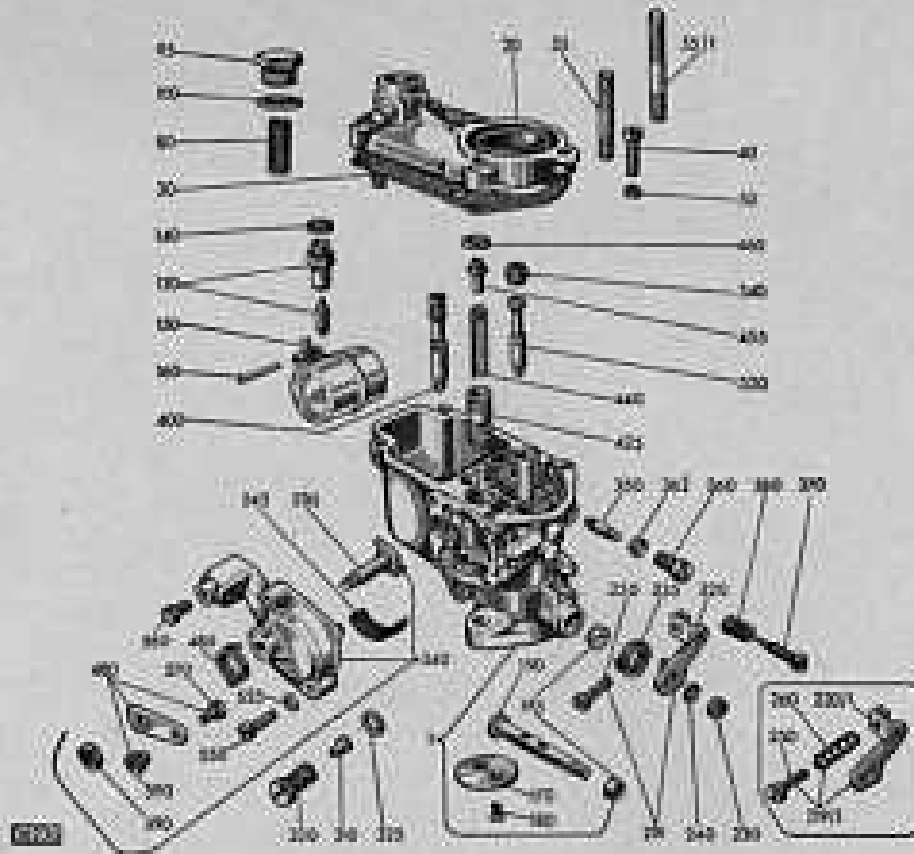
Comp. 7430-74-21-24

Modello	Fig.	N. Caric.	Quant.	DESIGNAZIONE
		Tav. 8		
		serie 4001500 - 400706 - 4045003		
150	990700	1	—	Collegante completo
160	9904710	1	—	— Perno
170	990654	1	—	Forchella dell'acceleratore
180	990655	2	—	— Vite
190	990651	1	—	— Albero
195	990649	2	—	— — Anello di tenuta
210/1	9906474	1	—	Leva comando completo
220/1	9906475	1	—	— Leva comando
225	9907014	1	—	— — Molla richiamo
230	9904663	1	—	— — Dado
240	9904811	1	—	— — Rosetta di sicurezza
250	990482	1	—	— Vite registro
260	990630	1	—	— — Molla
310	9906701	1	—	Getto principale (21)
	- mm 1,25 -			
330	9906719	1	—	Getto principale (19) (24)
	- mm 1,12 -			
320	990603	1	—	Portagetto
325	990601	1	—	— — Guarnizione
330	9906495	1	—	Tubo rimbombatore

(19) Parte propria del complesso 4001500
 (21) Parte propria del complesso 400706
 (20) Parte propria del complesso 4045003

Comp. 7430-74-21-24

Tav. 4-6



50 - 55 alla

Matric. Fab.	N. Funzion.	Quant.	DESCRIPTORE
Tav. 4			
serie 401500 - 401700 - 402001			
140	990360	1	- Calibratore aria
- mm 2,15 -			
350	990305	1	Getto del minimo
- mm 0,45 -			
360	990253	1	- Forchetto
362	990256	1	- - Anello di tenuta
370	990279	1	Vite regolazione minimo
380	990300	1	- Molla
Dispositivo d'avviamento			
400	990303	1	- Getto
- F 3 - mm 0,50 -			
425	990363	1	- Valvola avviamento
440	990273	1	- - Molla
455	990363	1	- - Ritorno e guida (79) (21)
455	990360	1	- - Ritorno e guida (24)
460	990364	1	- - Anello elastico
480	990345	1	- Lente avviamento
480	990364	1	- - Molla richiamo
490	990460	1	- - Dado
510	990344	1	- Albero
540	990346	1	Coperchio completo (18) (21)
540	990324	1	Coperchio completo (24)

510 Parte propria del costruttore 401500
520 Parte propria del costruttore 401700
540 Parte propria del costruttore 402001

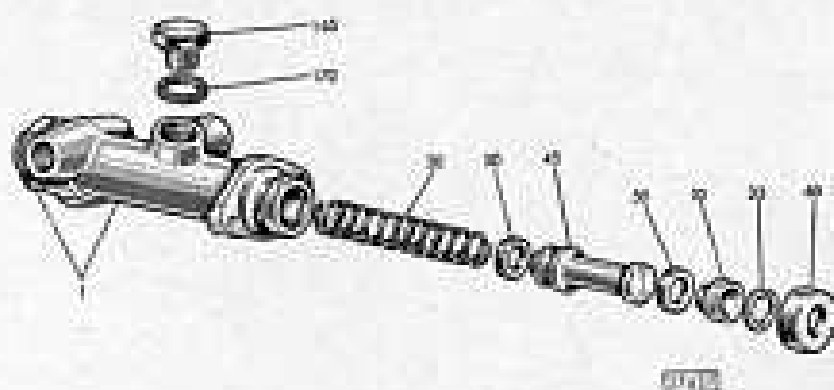
Cat. 1961/62/63

Matric. Fab.	N. Funzion.	Quant.	DESCRIPTORE
Tav. 6			
serie 401500 - 401700 - 402001			
545	990309	1	- Reticola filtrante (79) (21)
550	990348	2	- Vite
555	990260	2	- Rosetta di sicurezza
560	990429	1	- Vite fissaggio trasmissione flessibile
570	990361	1	- Vite fissaggio filo trasmissione
590	990362	1	- Dado

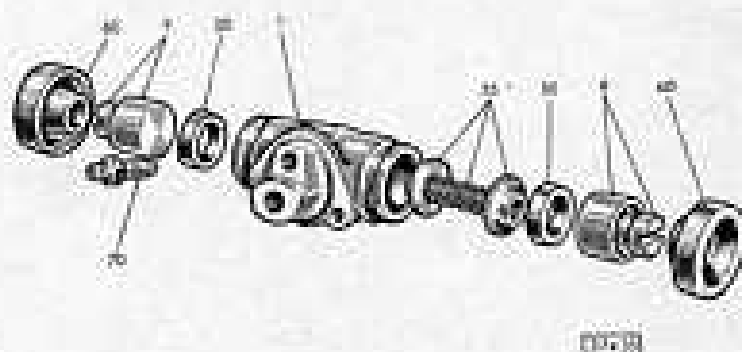
510 Parte propria del costruttore 401500
520 Parte propria del costruttore 401700

Cat. 1961/62/63

Tav. 3



Tav. 4



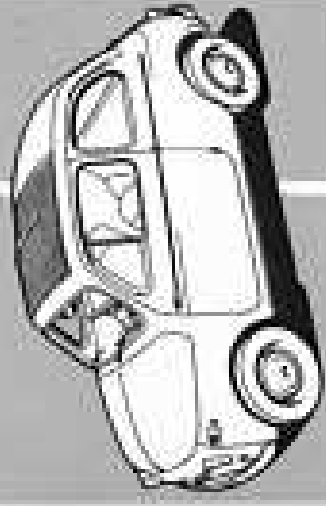
Modello	Fig.	N. d'ordine	Quant.	DEDENOMINAZIONE
		Tav. 3		
—	867768	—	—	Cilindro maestro
1	(3)	1	1	Corpo completo
30	873475	1	1	Stantuffo
30	860067	1	1	— Molla
35	1110528/75	1	1	— Anello
45	873476	1	1	Flottante
50	870819	2	2	— Anello elastico
60	960948	1	1	Cuffia
165	987773	1	1	Tappo
170	871320	1	1	— Guarnizione

Modello	Fig.	N. d'ordine	Quant.	DEDENOMINAZIONE
		Tav. 4		
—	894001	—	—	Cilindro comando gancio freno
—	973688	—	—	Cilindro comando gancio freno
1	(3)	1	1	Corpo
9	894934	2	2	Stantuffo completo
35	4007946	1	1	— Complesivo prmi guarnizioni
50	870829	2	2	— Anello di tenuta
60	894934	2	2	Cuffia
70	870770	1	1	Vite di spago

FIAT 500 TIPO 110

Stampato N. 110248

AUTOMOBILE
Karl Pymal
Via...
66160 Rovereto
+39 0477 531435
karl.pymal@autocorona.it
www.it.autocorona.it
FIAT 500 - 120 - JAWANTH



CATALOGO PARTI DI RICAMBIO 1ª EDIZIONE