

FIAT

500

vett. n. 5.097.358 →

vett. n. 6.130.001 →

**CATALOGO PARTI DI RICAMBIO CARROZZERIA
CATALOGUE DE PIÈCES DÉTACHÉES CARROSSERIE
ERSATZTEILKATALOG KAROSSERIE
BODYWORK SPARE PARTS CATALOG
CATÁLOGO DE PIEZAS DE REPUESTO - CARROCERÍA**

FIAT

1ª EDIZIONE

500

vett. n. 5.097.358 →
vett. n. 6.130.001 →

CATALOGO PARTI DI RICAMBIO CARROZZERIA
CATALOGUE DE PIÈCES DÉTACHÉES CARROSSERIE
ERSATZTEILKATALOG KAROSSERIE
BODYWORK SPARE PARTS CATALOG
CATÁLOGO DE PIEZAS DE REPUESTO - CARROZERÍA

FIAT - DIREZIONE VENDITE RICAMBI

C2. 01
02
..

332 01
02
..

F5. 01
02
..

555 01
02
..

Z1. 01
02
..

901 01
02
..

F6. 01
02
..

556 01
02
..

Z2. 01
02
..

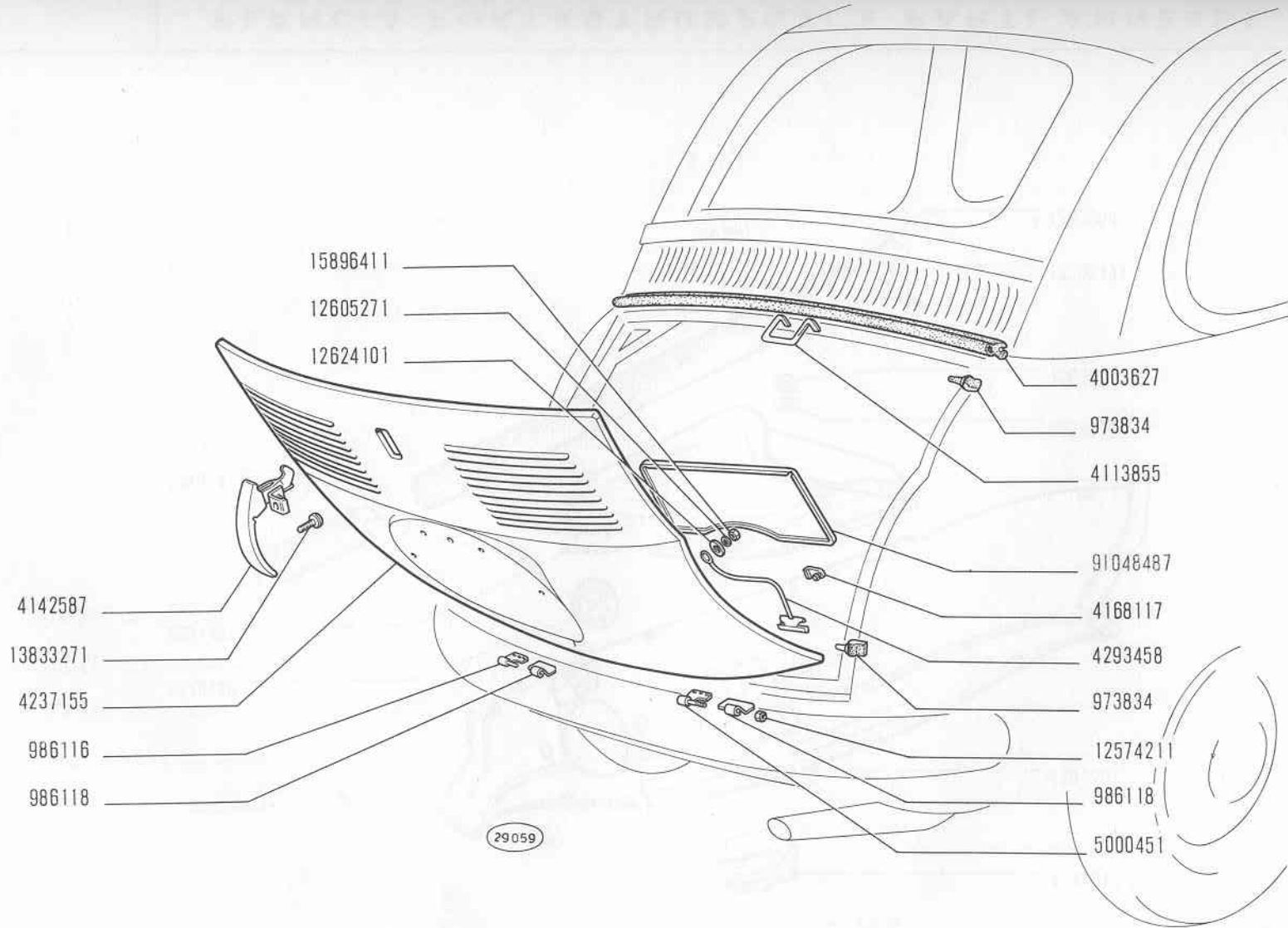
902 01
02
..

Nota - Se reseña el código DAT (sólo numérico) en todas las tablas del catálogo, arriba a la derecha, al lado del código Sgr. (alfa-numérico).

La organización para la asistencia Fiat (DAT) incluye este código en la numeración unificada de las operaciones de reparación y mantenimiento de los vehículos, la que se adoptó por el « Tiempos de reparaciones », para identificar el subgrupo (Sgr.) del catálogo que comprende la pieza de repuesto a la que cada operación de asistencia se refiere.

DAT 701 01

L1.01



500 vett. n. 5.097.358 →
vett. n. 6.130.001 →

Capot
Motorraumdeckel

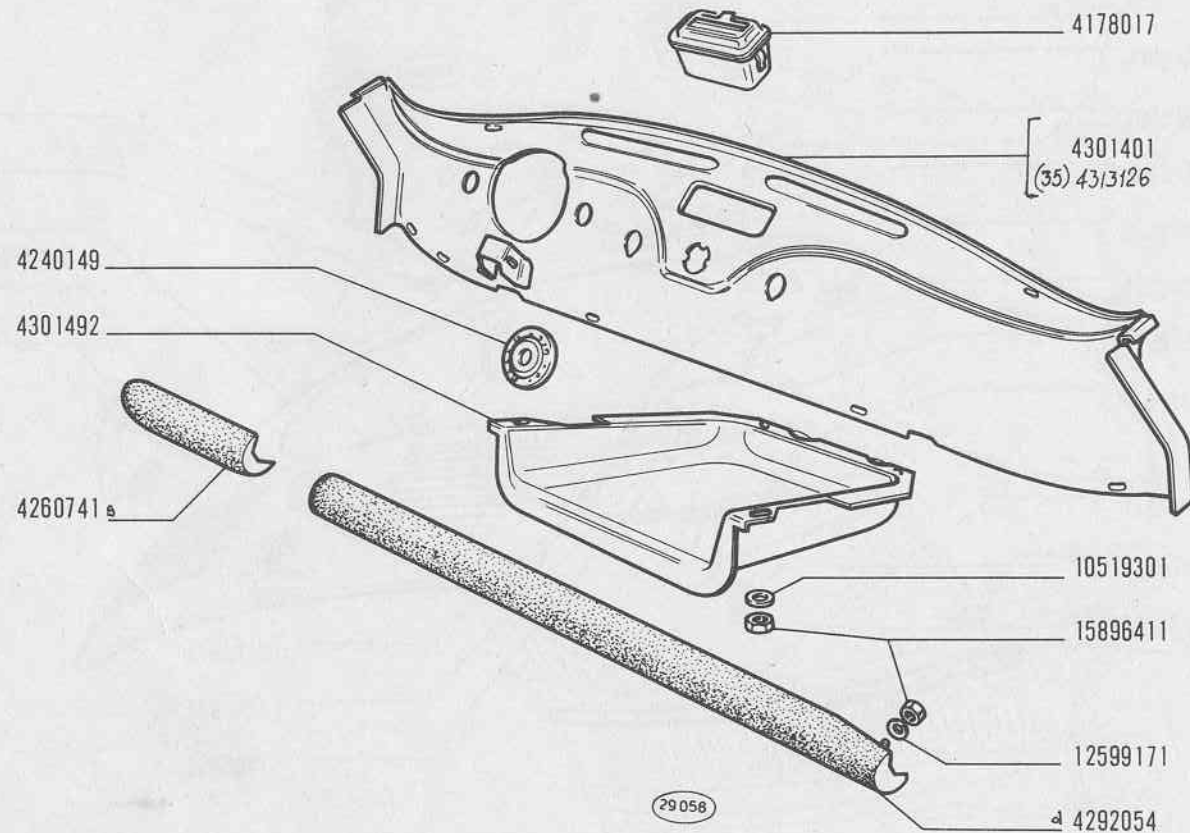
COPERCHIO VANO MOTORE

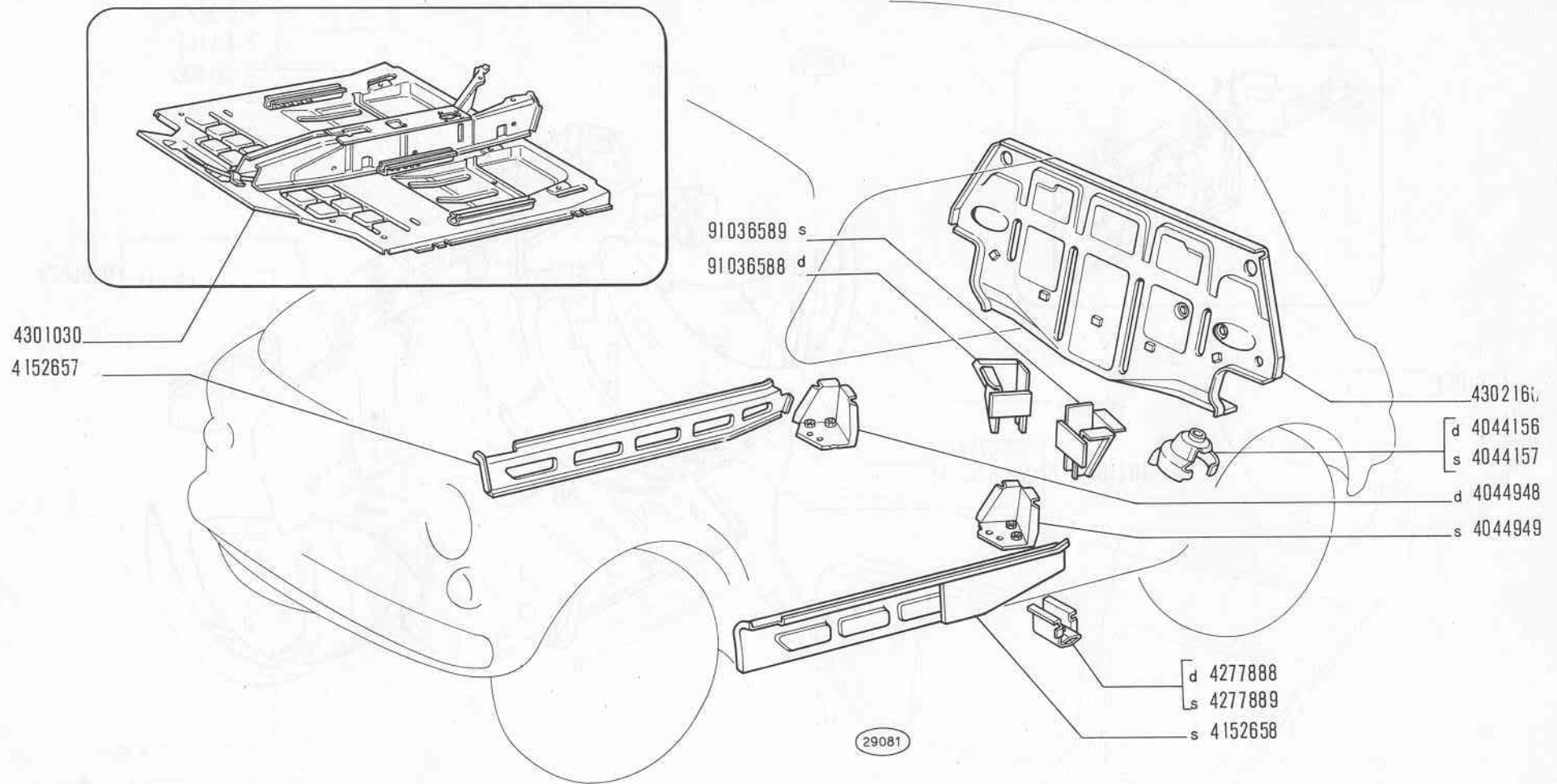
Engine Compartment Lid
Tapa del motor

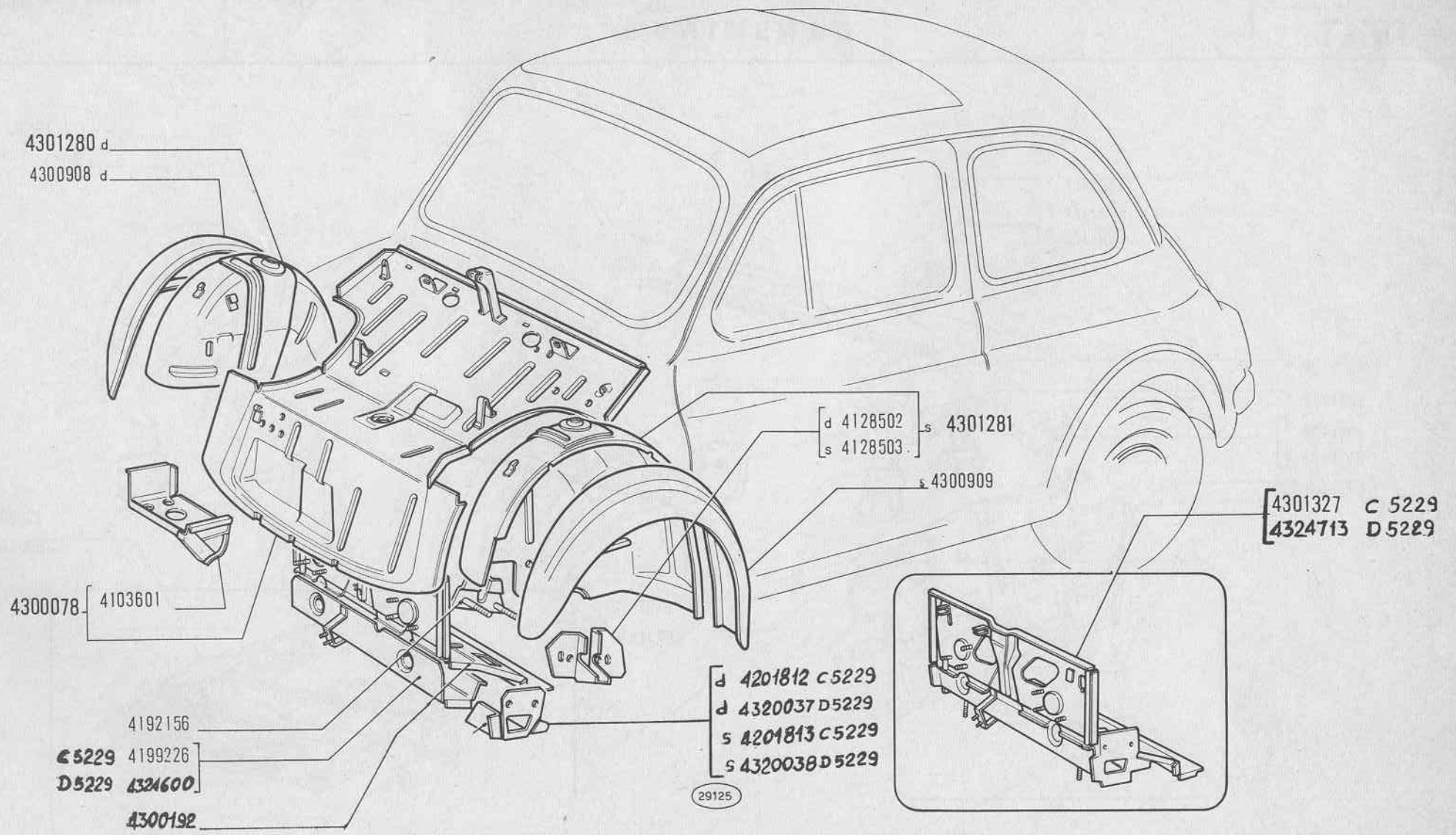
1

L1.01

XI-1972







SCocca, ELEMENTI INTERNI

Coque, éléments intérieurs

Body Shell Inner Elements

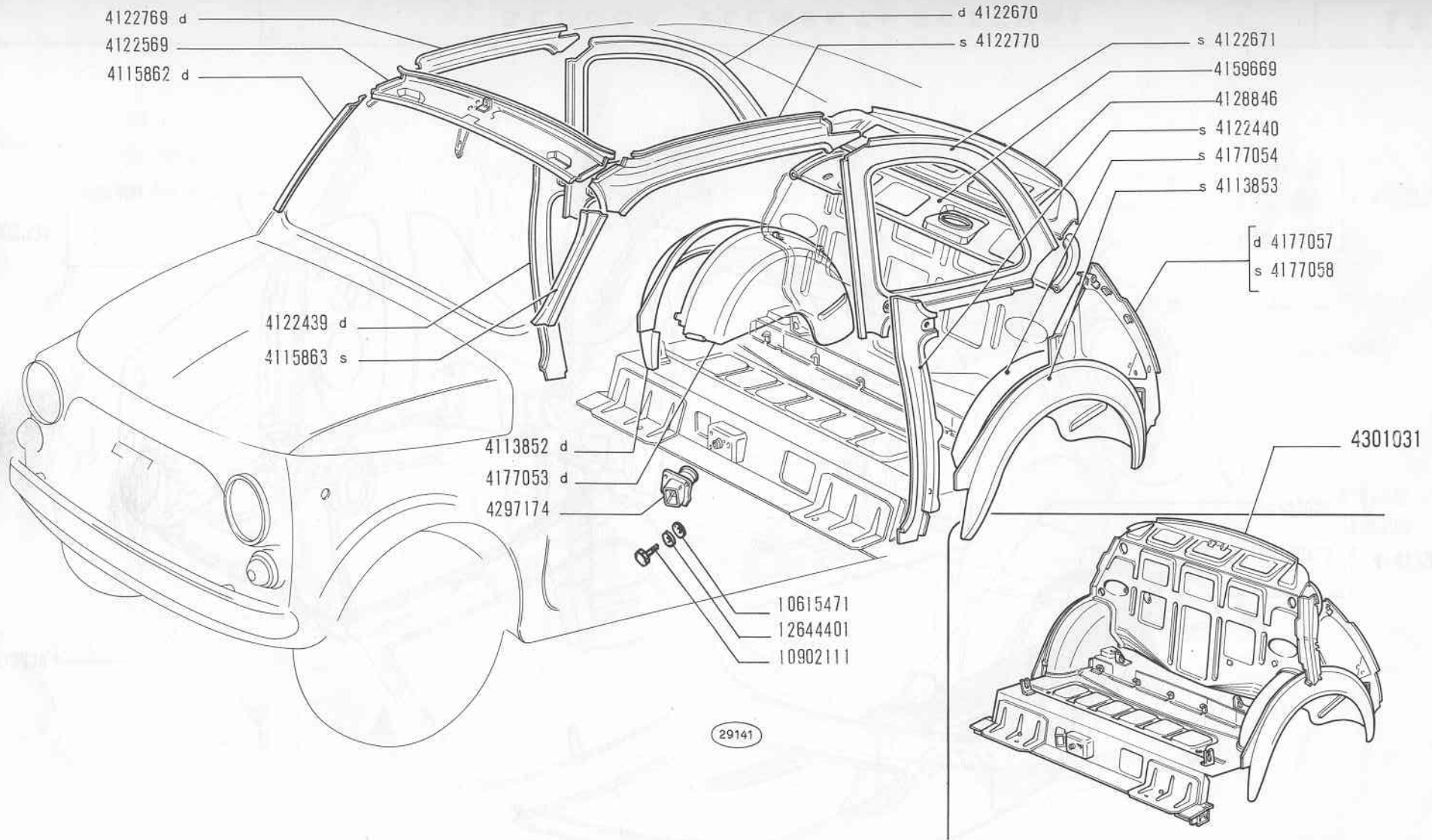
1

500vett. n. 5.097.358 →
vett. n. 6.130.001 →**SCOCCA, ELEMENTI INTERNI***Coque, éléments intérieurs*
*Wagenkasten-Innenteile**Body Shell Inner Elements*
Caja, elementos interiores

1

L1.04

DAT 701 04

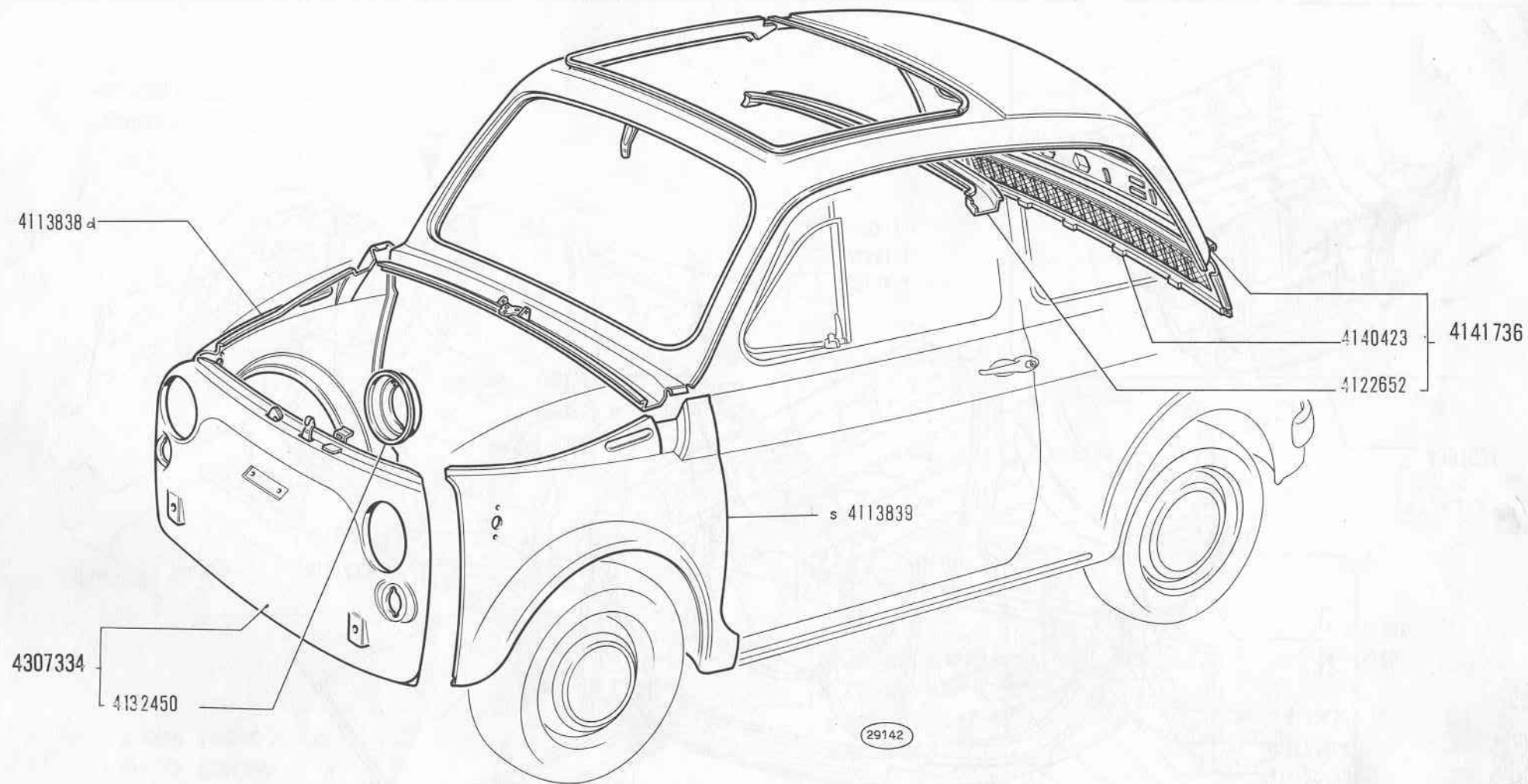
L1.04**500**vett. n. 5.097.358 →
vett. n. 6.130.001 →**SCOCCA, ELEMENTI INTERNI***Coque, éléments intérieurs*
*Wagenkasten-Innenteile**Body Shell Inner Elements*
Caja, elementos interiores

1

L1.04

2/2

XI-1972



SCocca, ELEMENTI ESTERNI

1

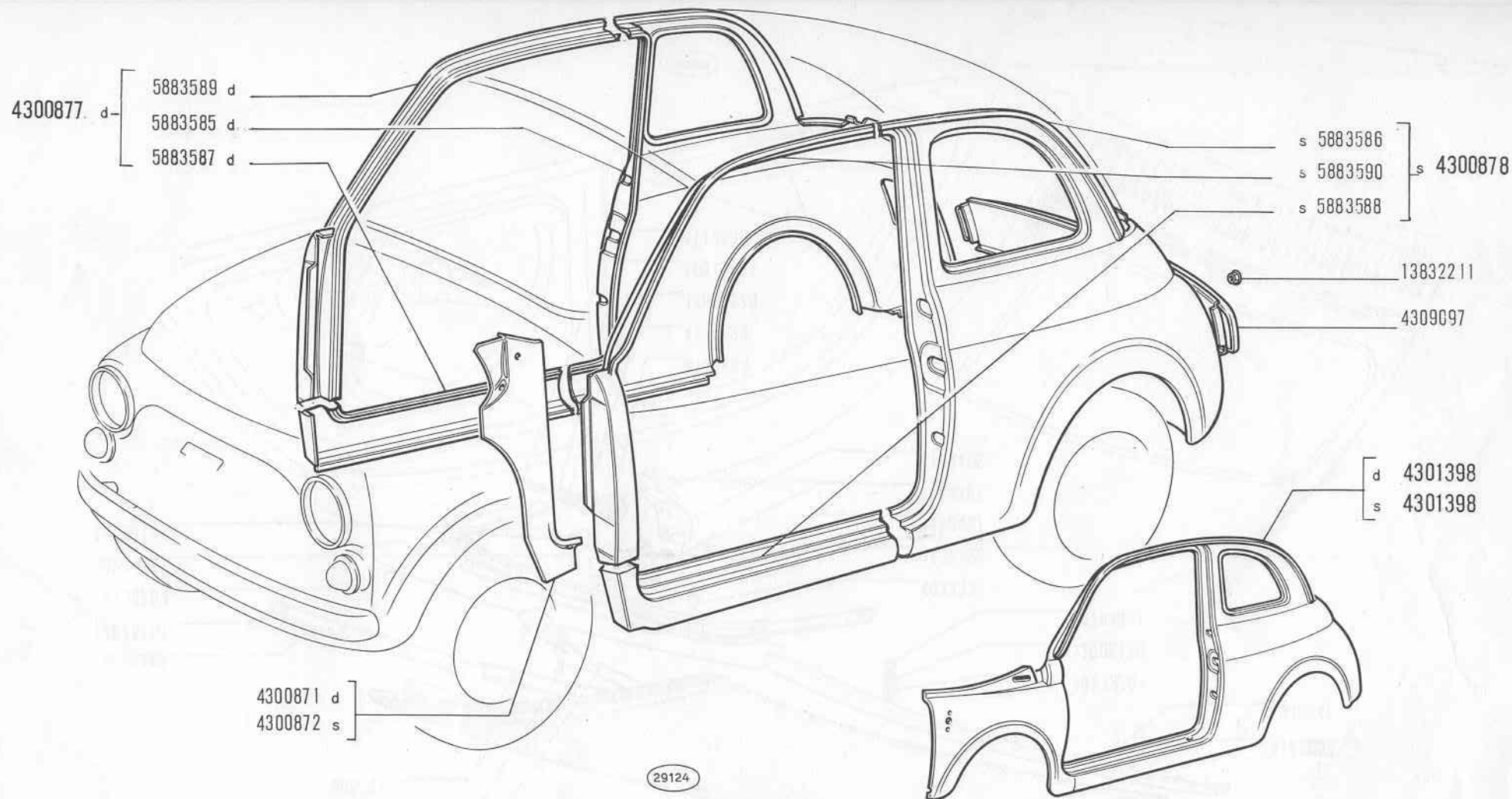
500 vett. n. 5.097.358 →
vett. n. 6.130.001 →

SCocca, ELEMENTI ESTERNI
Coque, éléments extérieurs
Wagenkasten-Aussenteile

Body Shell Outer Elements
Caja, elementos exteriores

1

L1.05



500 vett. n. 5.097.358 →
vett. n. 6.130.001 →

SCocca, ELEMENTI ESTERNI
Coque, éléments extérieurs
Wagenkasten-Aussenteile

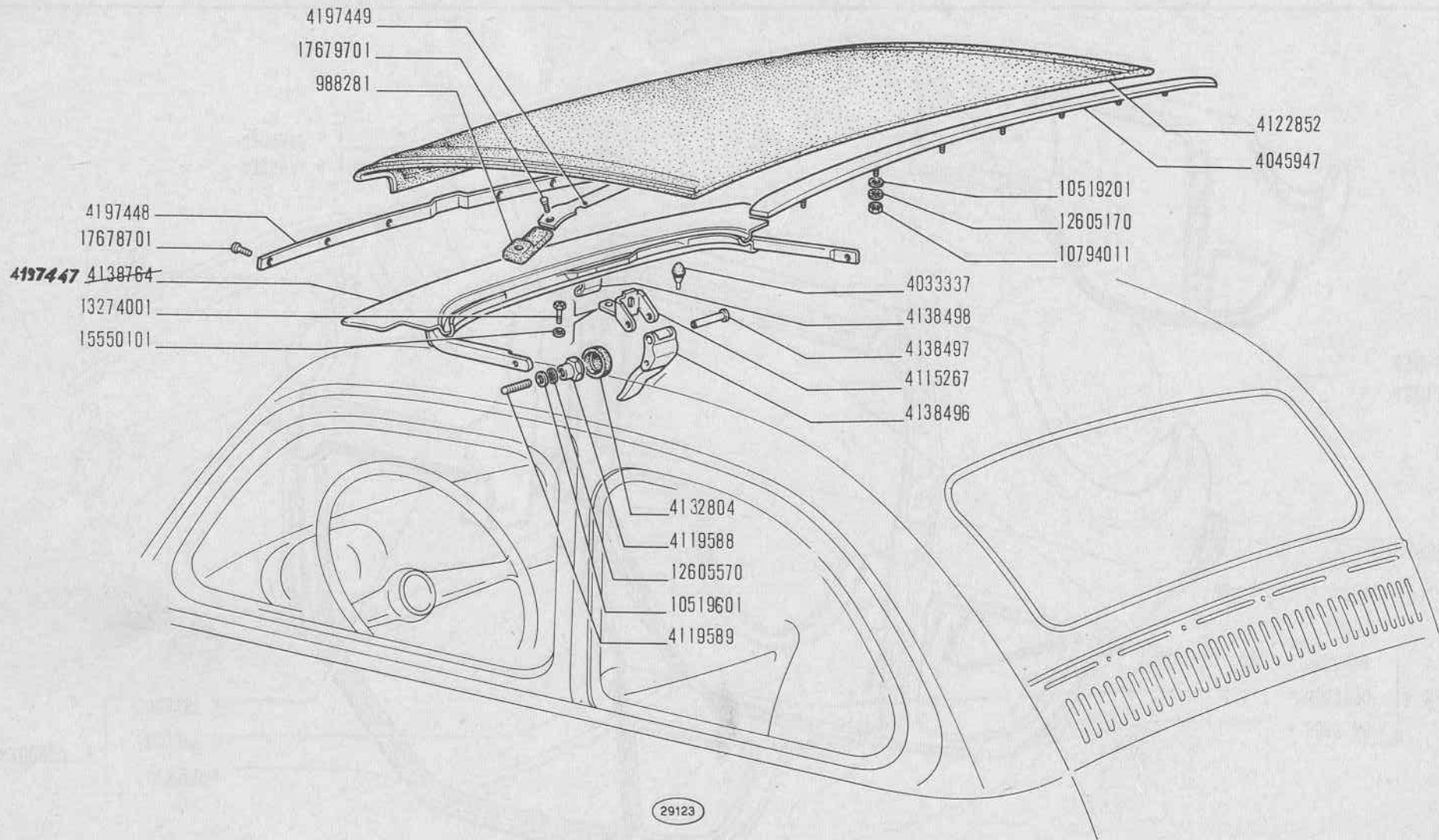
Body Shell Outer Elements
Caja, elementos exteriores

1

L1.05

2/2

XI-1972



500

vett. n. 5.097.358 →
vett. n. 6.130.001 →

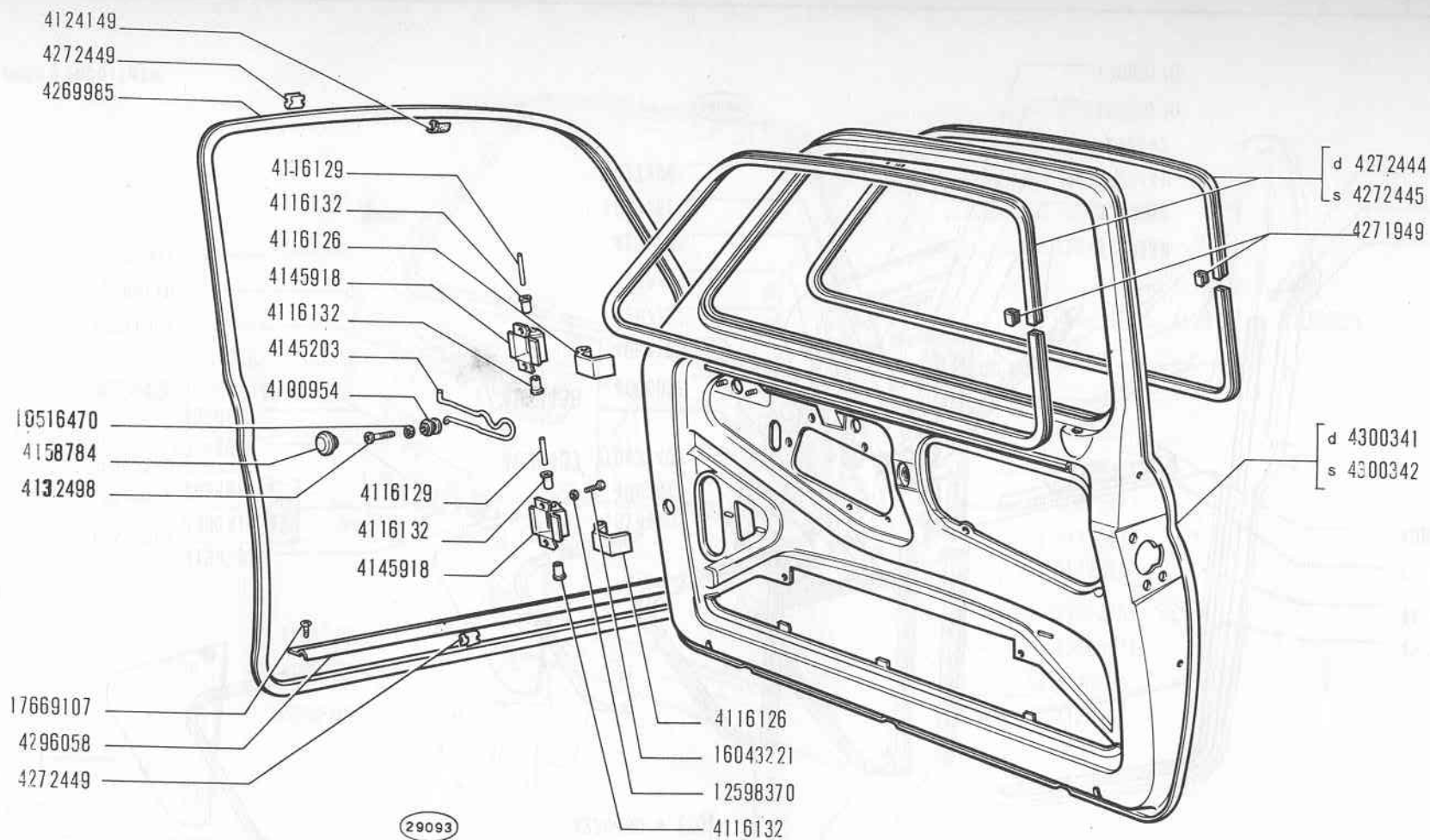
Toit ouvrant
Klappverdeck

TETTO APRIBILE

Folding Top

1

L1.06



500

vett. n. 5.097.358 →
vett. n. 6.130.001 →

Portes
Türen

PORTE

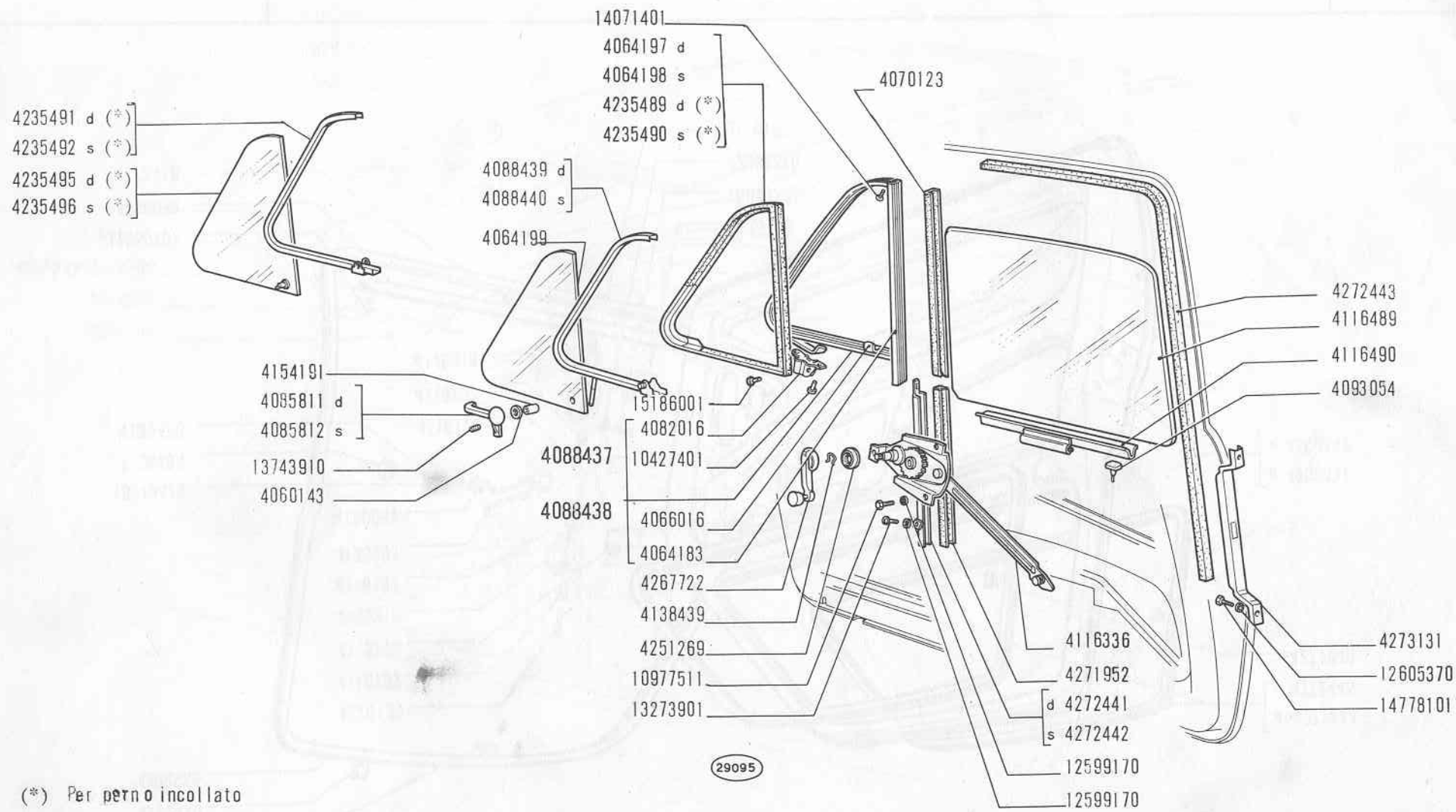
Doors
Puertas

2

L1.09

1/4

XI-1972

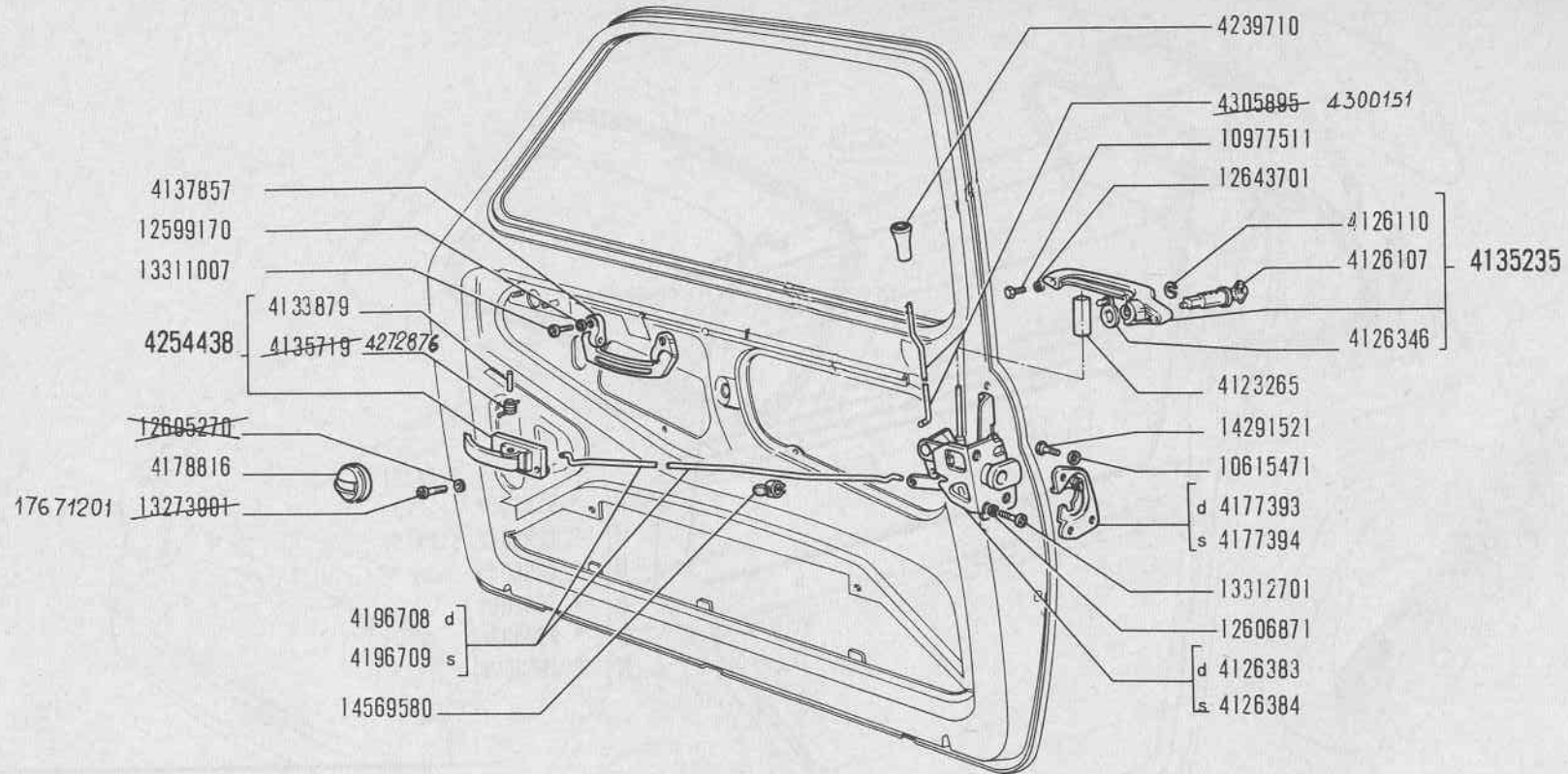


(*) Per perno incollato

PORTE

500vett. n. 5.097.358 →
vett. n. 6.130.001 →Portes
Türen**PORTE**Doors
Puertas

2

L1.09

(29094)

500vett. n. 5.097.358 →
vett. n. 6.130.001 →Portes
Türen**PORTE**Doors
Puertas

3

L1.09

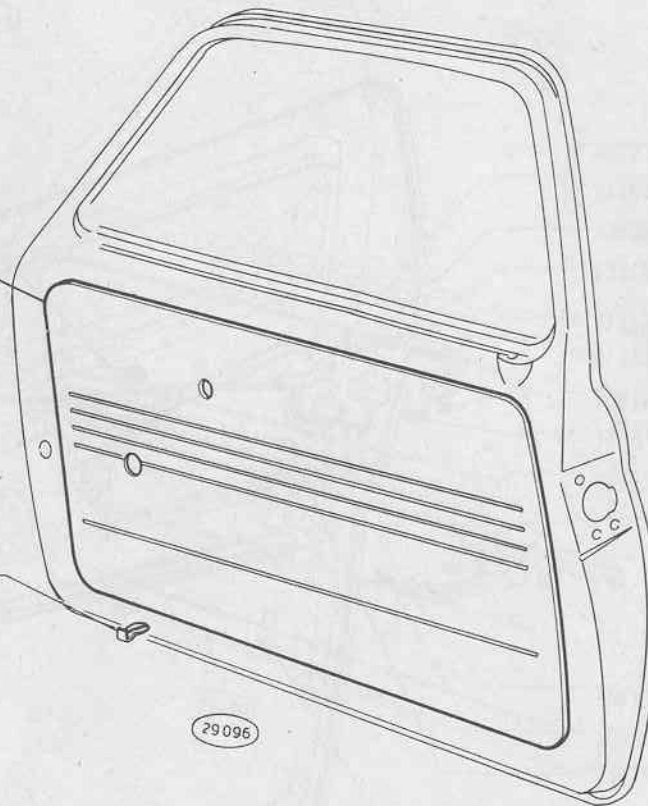
3

XL-1972
25/03/1974

N	-COLORE NERO NOIR BLACK	SCHWARZ NEGRO
R	-COLORE ROSSO ROUGE RED	ROT ROJO
O	-COLORE OCRA OCRE OCHRE	OCKER OCRE

- 4300987 d N
- 4300988 s N
- 4303832 d R
- 4303833 s R
- 4303834 d O
- 4303835 s O

14187580



PORTE

4044961

4216022

500

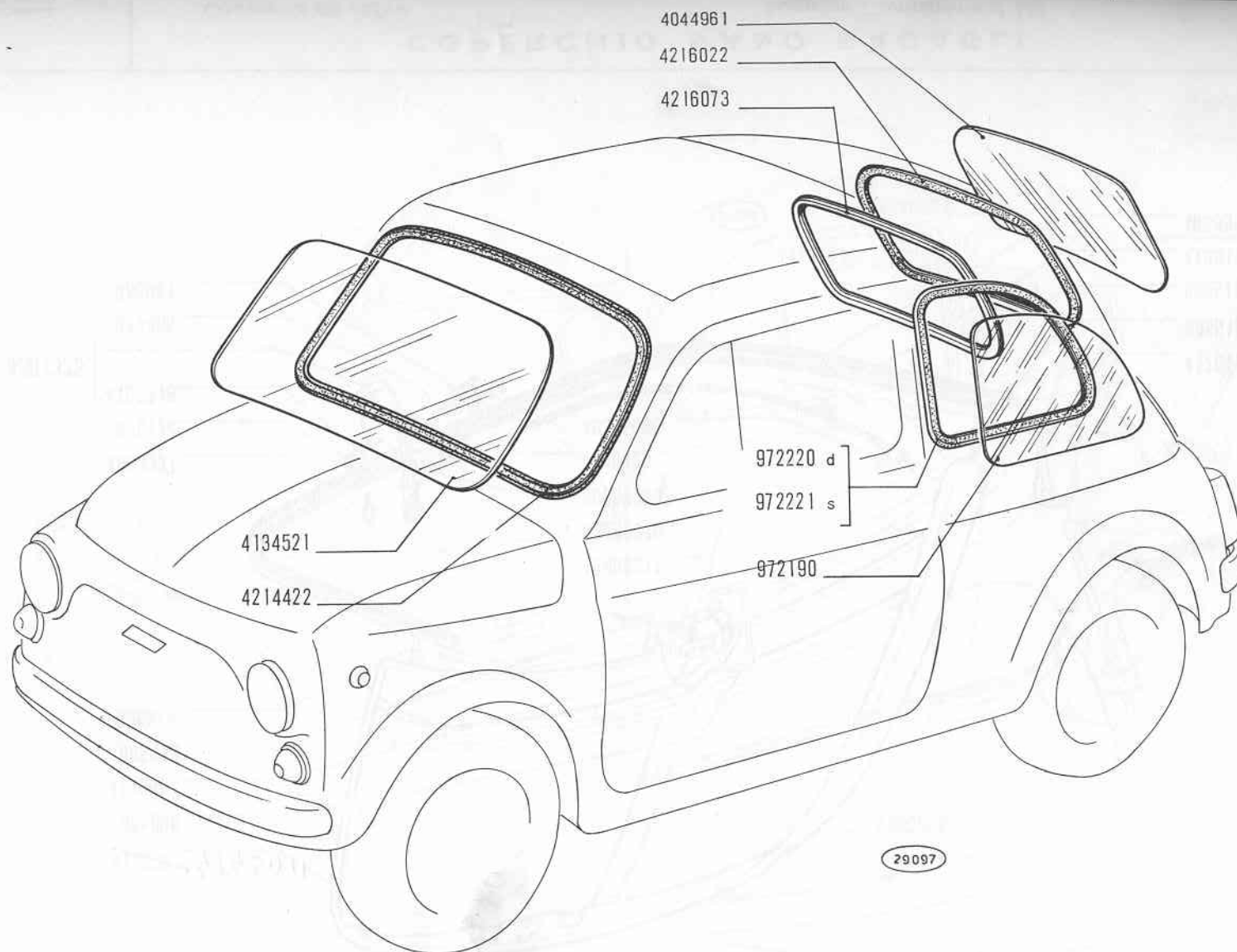
vett. n. 5.097.358 →
vett. n. 6.130.001 →

Portes

PORTE

2

L1.09



500

vett. n. 5.097.358 →
vett. n. 6.130.001 →

PARABREZZA E FINESTRE

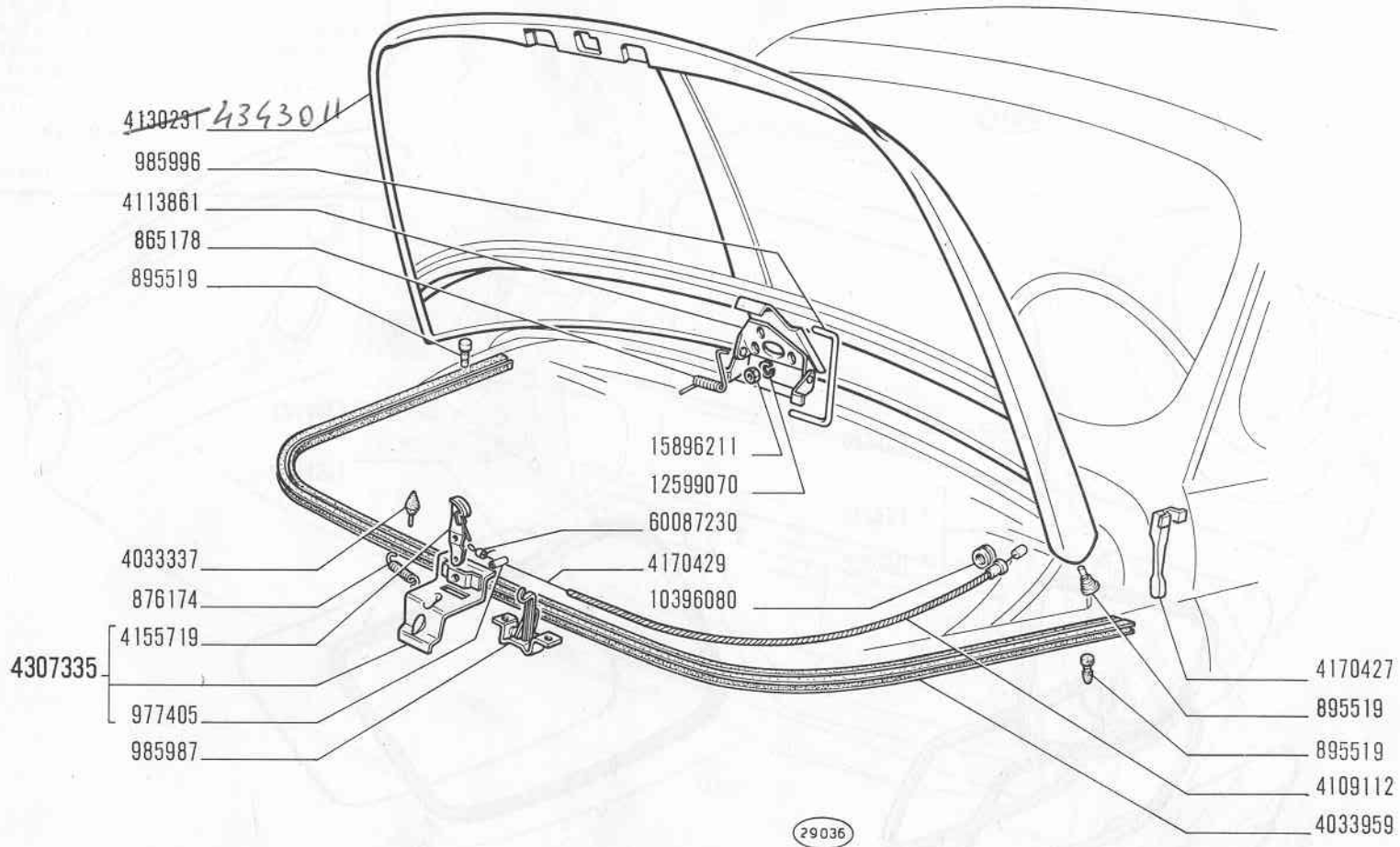
*Pare-brise et baies vitrées
Windschutzscheibe und Fenster*

*Windshield and Windows
Parabrisas y ventanas*

1

L1.18

XI-1972



COPERCHIO VANO BAGAGLI

500

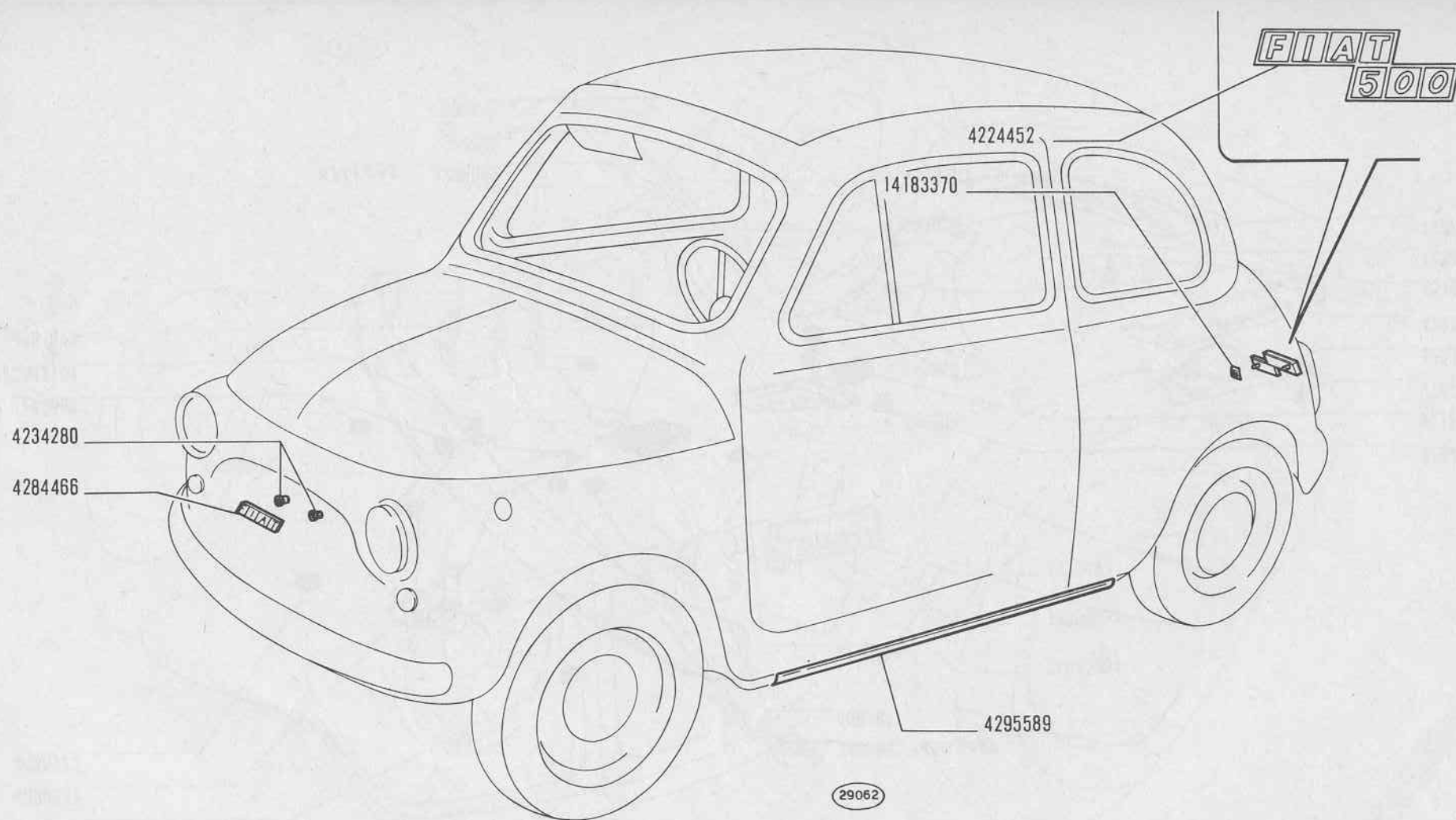
vett. n. 5.097.358 →
vett. n. 6.130.001 →

Protections

RIPARI

Protection Items

L3.02



500

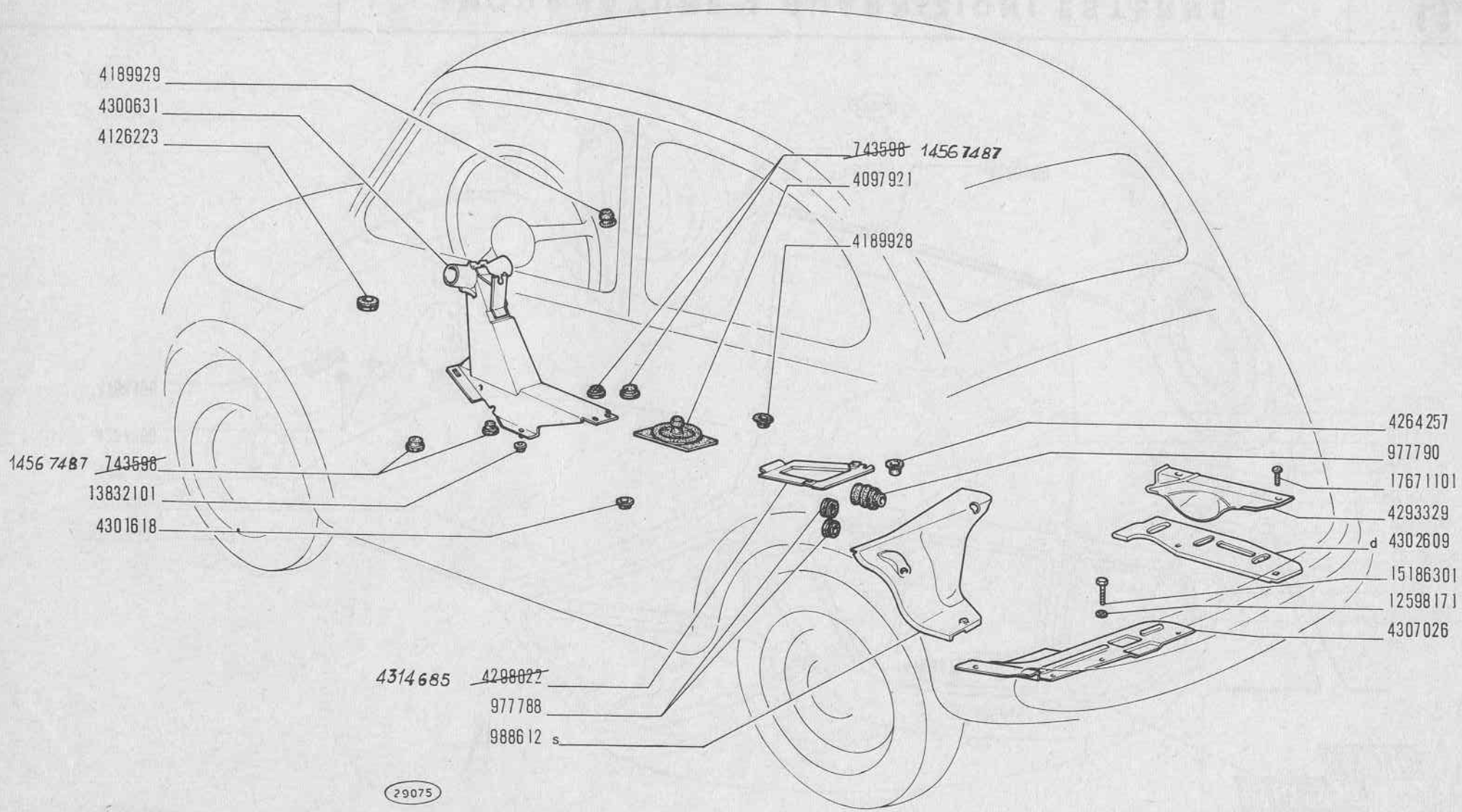
vett. n. 5.097.358 →
vett. n. 6.130.001 →

MODANATURE E GUARNIZIONI ESTERNE

Moules et garnitures extérieures
Äussere Verzierungen

Outer Trim Mouldings
Molduras exteriores

L1.25



500

vett. n. 5.097.358 →
vett. n. 6.130.001 →

Protections

Abdeckungen und Schutz

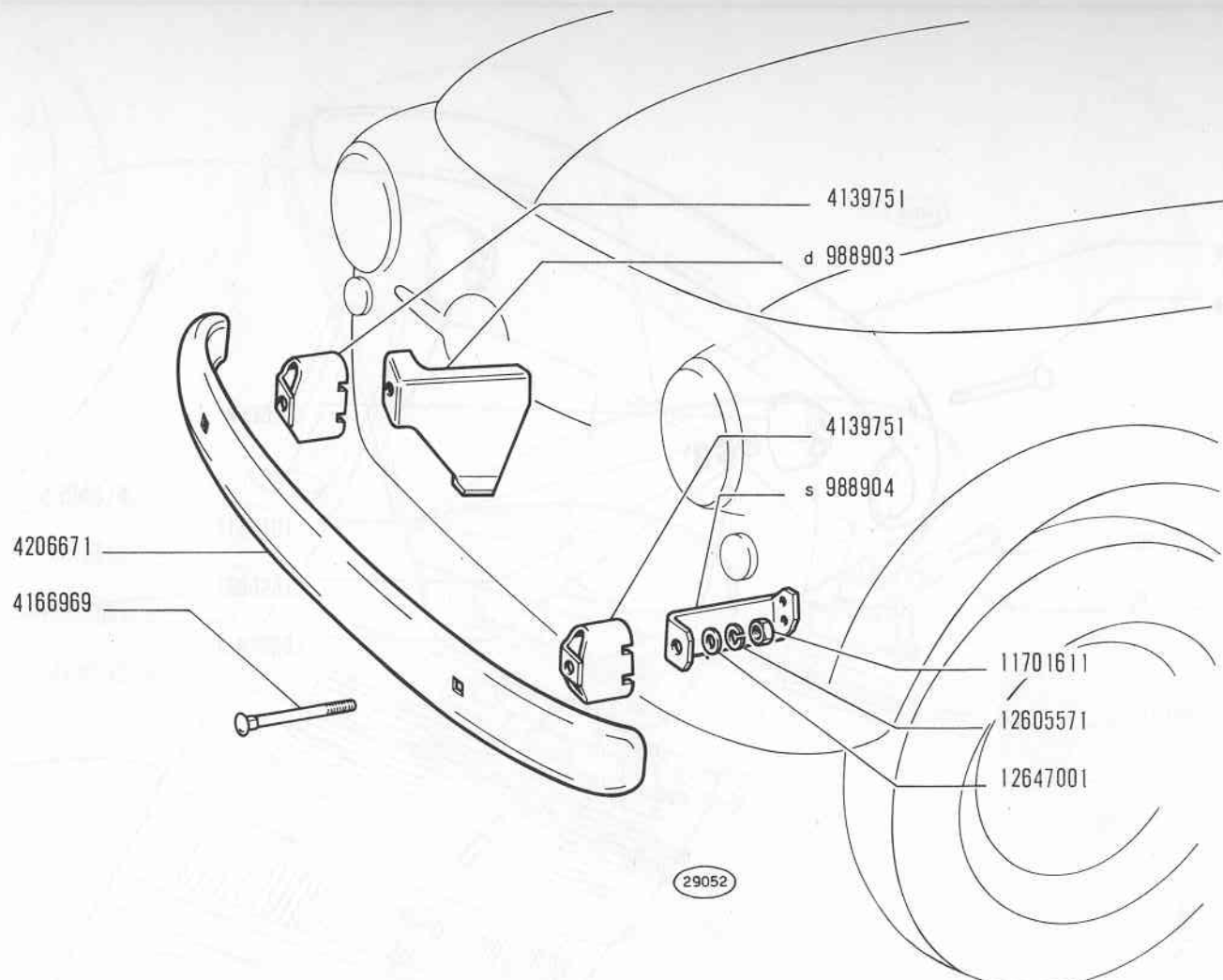
RIPARI

Protection Items

L3.02

DAI 703 00

L3.00



500

vett. n. 5.097.358 →
vett. n. 6.130.001 →

Pare-chocs AV
Vorderer Stossfänger

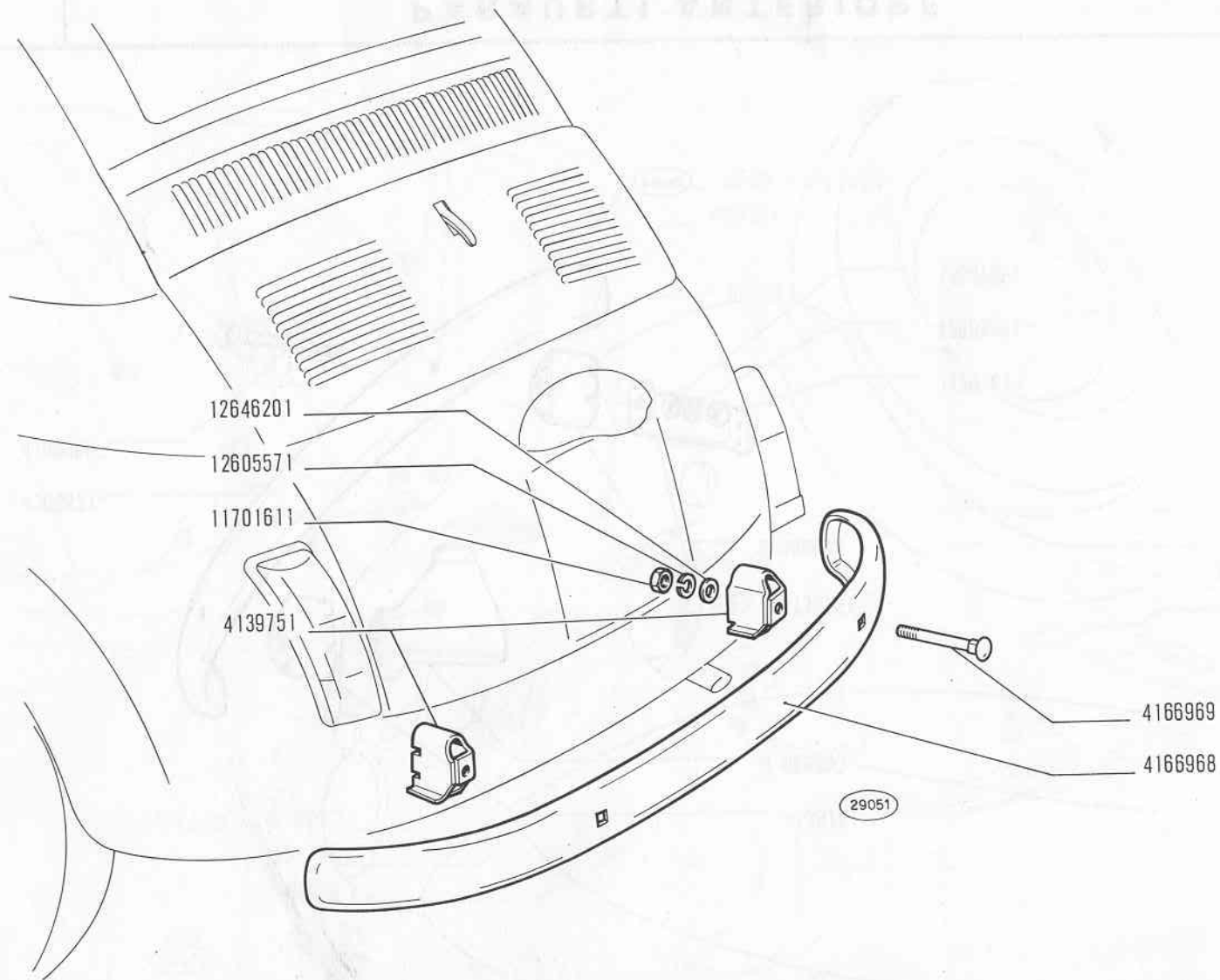
PARAURTI ANTERIORE

Front Bumper
Parachoques anterior

1

L3.06

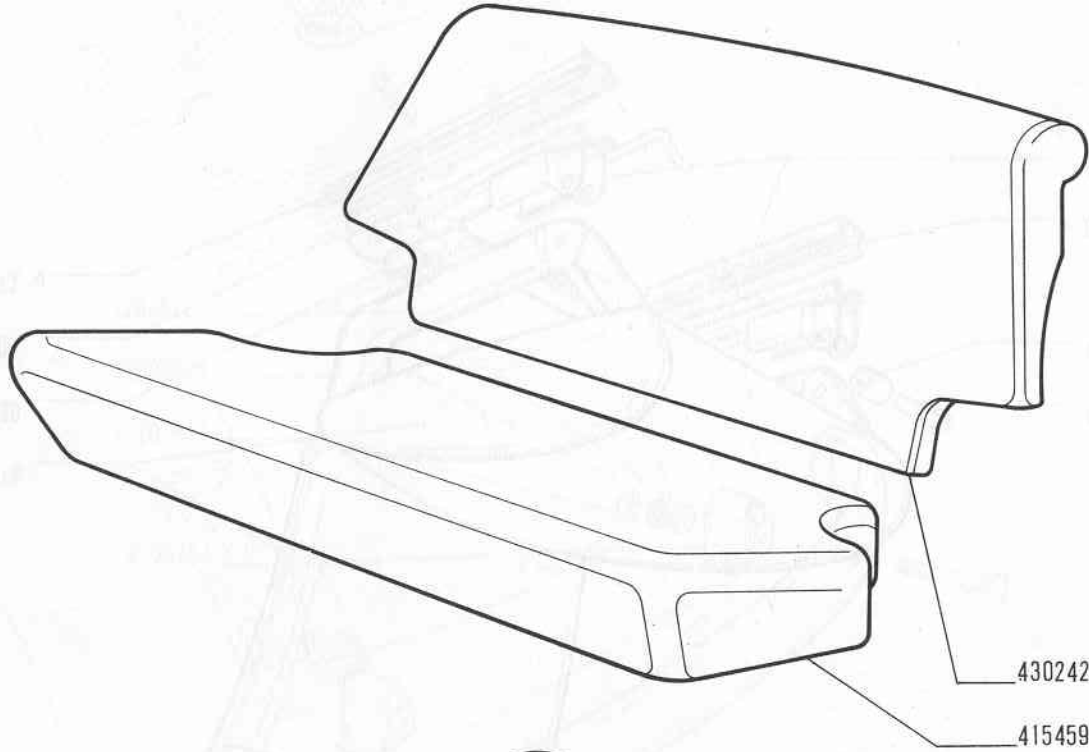
XI-1972



PARAURTI POSTERIORE

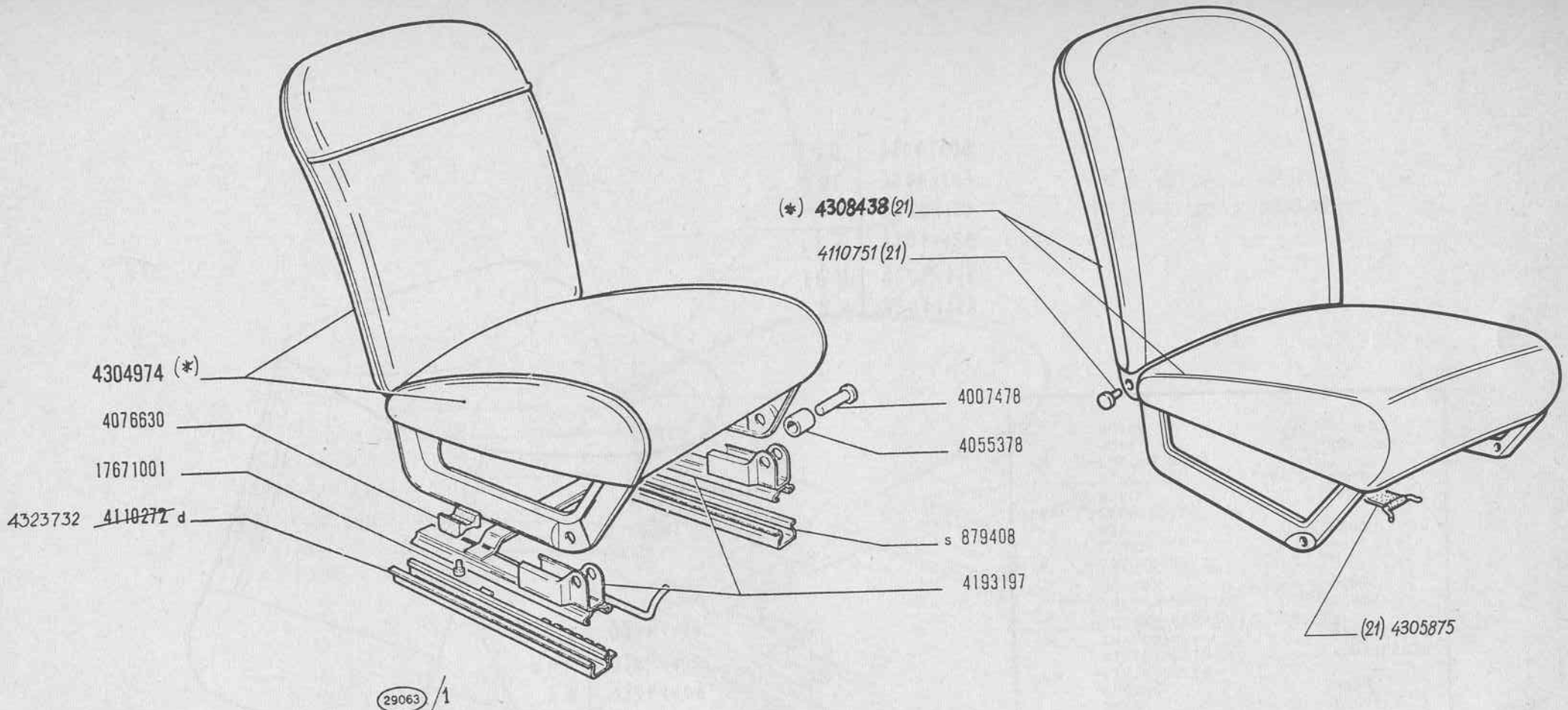
DAT 711 02

M1.02

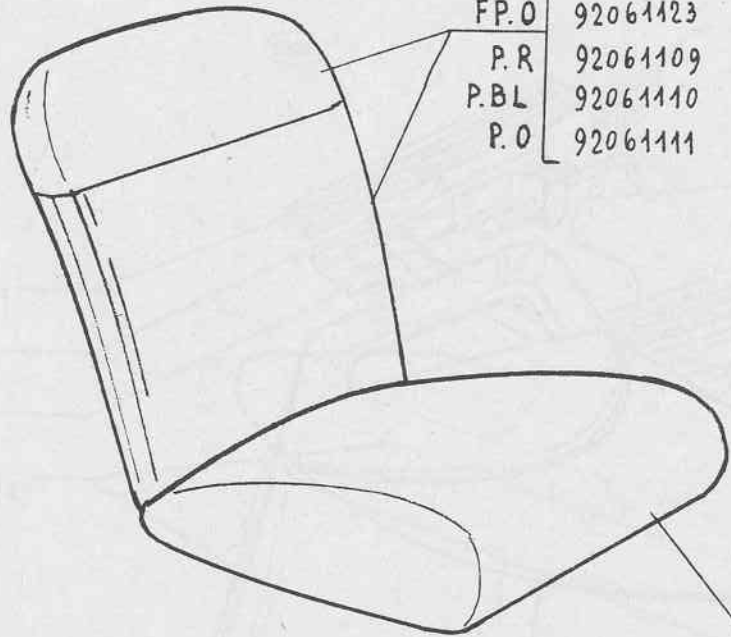


SEDILE POSTERIORE

M1.02



(*) Non rivestito - Non revetu - Ohne bezug - W/O covering - No jorrado



FP.R 92061121
 FP.H 92061122
 FP.O 92061123
 P.R 92061109
 P.BL 92061110
 P.O 92061111

FP.R 92061118
 FP.H 92061119
 FP.O 92061120
 P.R 92061106
 P.BL 92061107
 P.O 92061108

P	-PANNO DRAP CLOTH	TUCH PANO
FP	-FINTA PELLE SIMILI-CUIR IM/LEATHER	KUNSTLEDER SIMILCUERO
O	-COLORE OCRA OCRE OCHRE	OCKER OCRE
R	-COLORE ROSSO ROUGE RED	ROT ROJO
BL	-COLORE BLU BLEU BLUE	BLAU AZUL
N	-COLORE NERO NOIR BLACK	SCHWARZ NEGRO

500 vett. n. 5.097.358 →
vett. n. 6.130.001 →

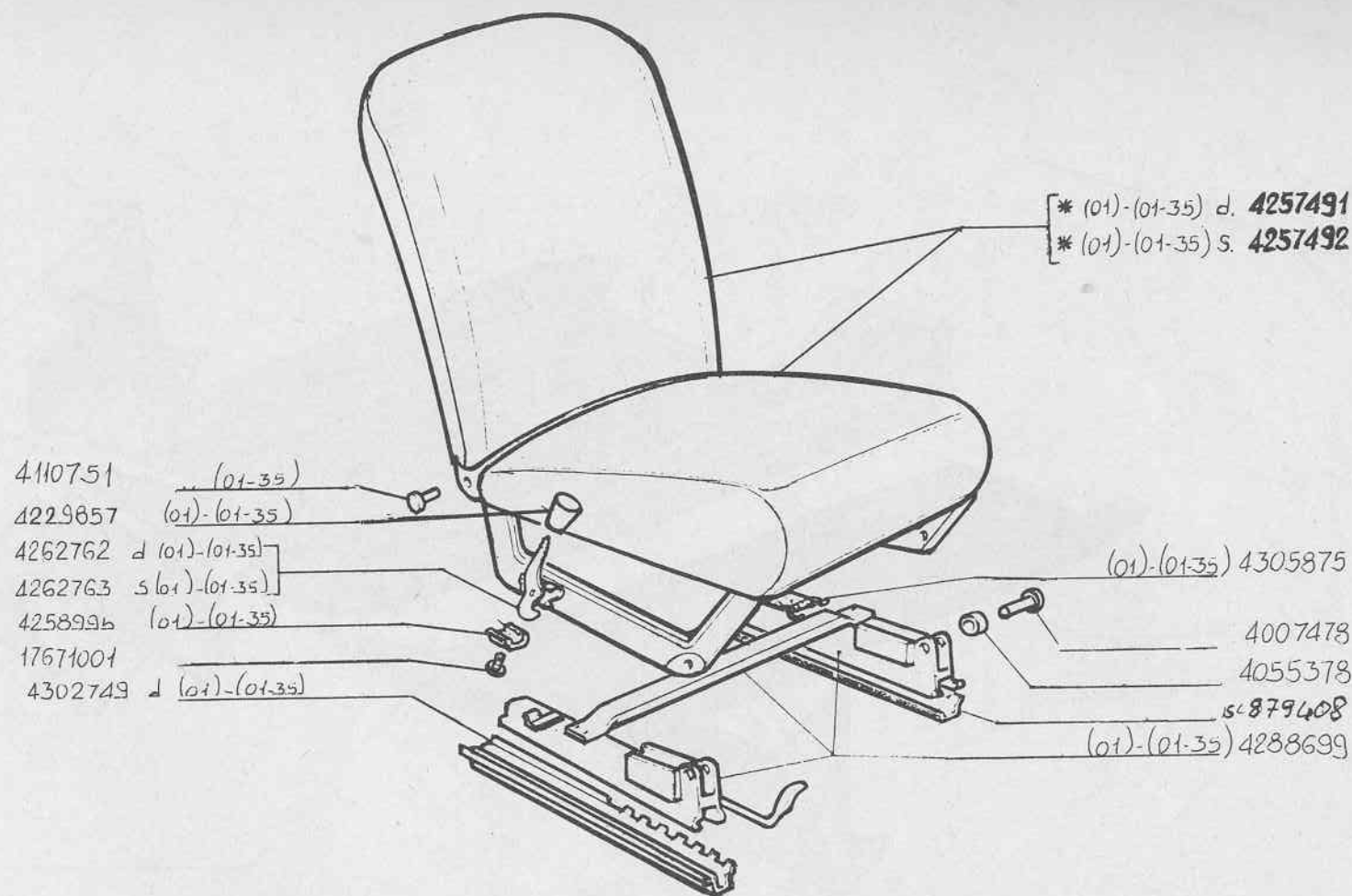
Sièges avant
Vordersitze

SEDILI ANTERIORI

Front Seats

1

M1.01



(*) NON RIVESTITO - NON REVETU - OHNE BEZUG - W/O COVERING - NO TARRADO

500 vett. n. 5.097.358 →
vett. n. 6.130.001 →

Sièges avant
Vordersitze

SEDILI ANTERIORI

Front Seats
Butacas anteriores

1

M1.01

3

25/3/1974

4306174 d

4170425 d

14567280

4303359

983342

4129591

4157290

s 4170426

4306175 s

29103

500 vett. n. 5.097.358 →
vett. n. 6.130.001 →

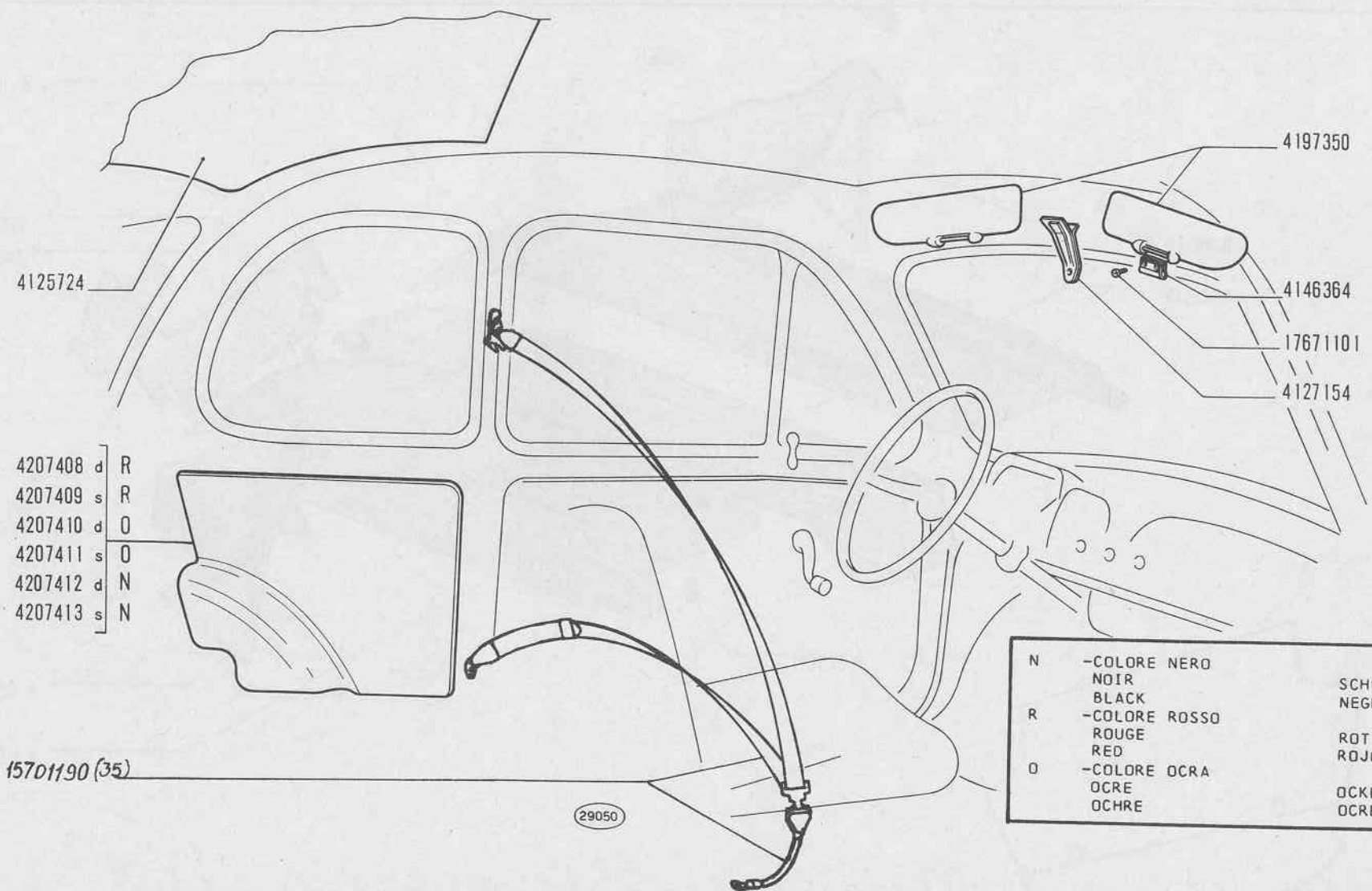
Tapis
Bodenbeläge

TAPPETI

Mats
Alfombras

M1.06

XI-1972



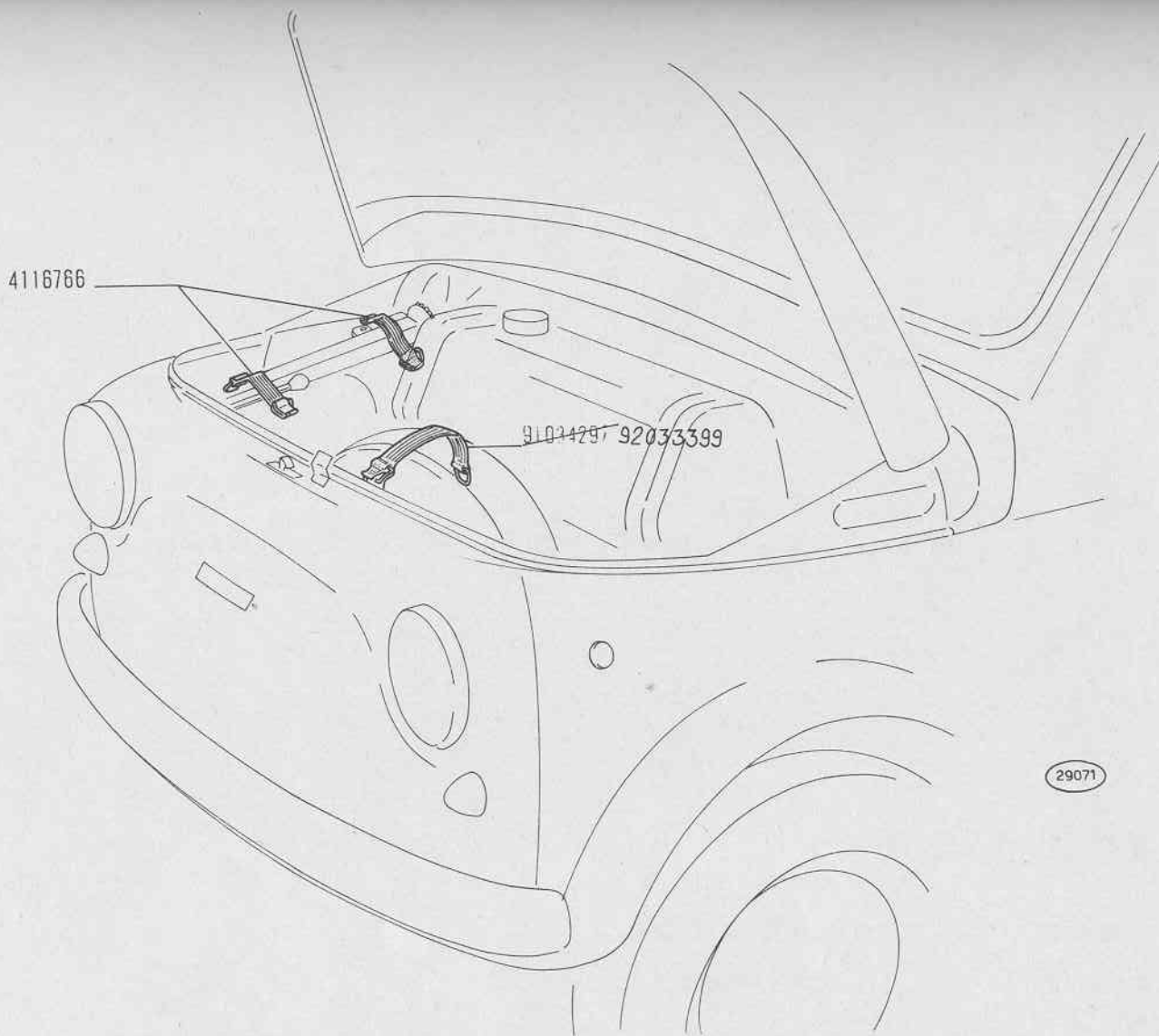
- 4207408 d R
- 4207409 s R
- 4207410 d O
- 4207411 s O
- 4207412 d N
- 4207413 s N

N	-COLORE NERO NOIR BLACK	SCHWARZ NEGRO
R	-COLORE ROSSO ROUGE RED	ROT ROJO
O	-COLORE OCRA OCRE OCHRE	OCKER OCRE

ACCESSORI E RIVESTIMENTI INTERNI

Accessoires et garnissages intérieurs

Interior Trim and Upholstery



500

vett. n. 5.097.358 →
vett. n. 6.130.001 →

ACCESSORI E RIVESTIMENTI INTERNI

Accessoires et garnissages intérieurs
Innere Zubehör und Verkleidungen

Interior Trim and Accessories
Accesorios y tapizado interiores

M1.07

2

XL-1972
25/3/1974

ELENCO DELLE PARTI DI RICAMBIO
(Indice descrittivo)

LISTE DES PIÈCES DÉTACHÉES
(Index avec désignations)

SPARE PARTS LIST
(Index with descriptions)

ERSATZTEILLISTE
(Verzeichnis mit Benennungen)

LISTA DE PIEZAS DE REPUESTO
(Índice con denominaciones)