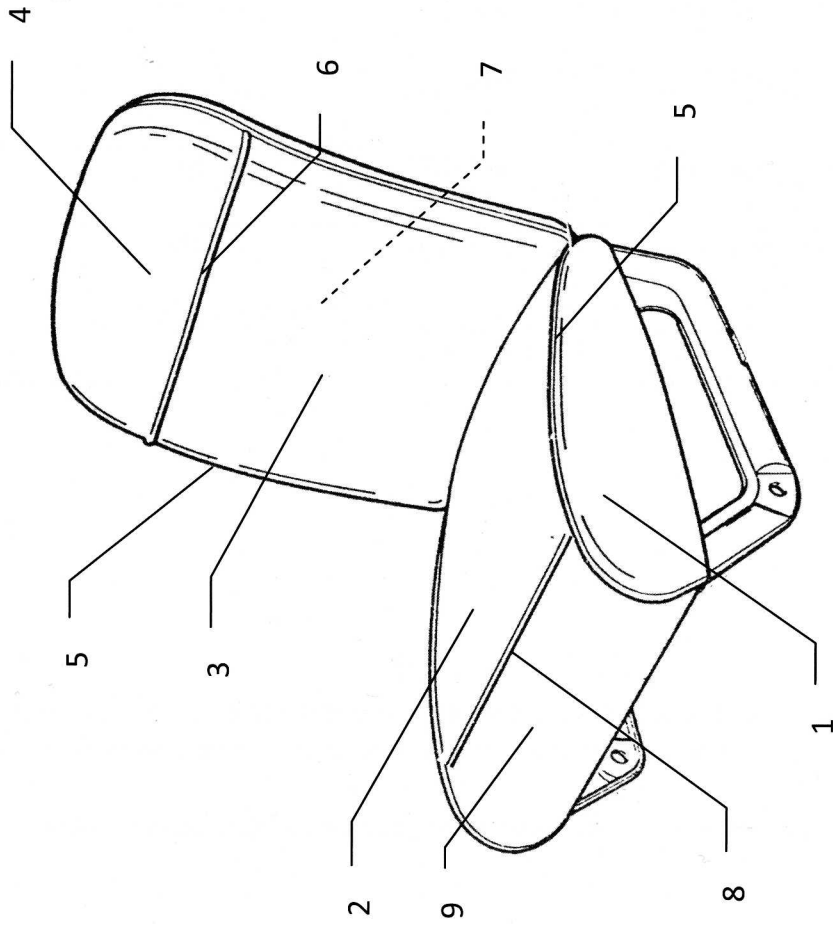
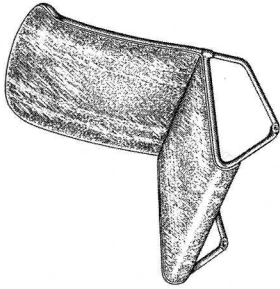
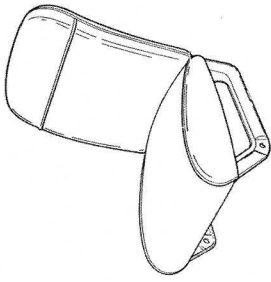


Terminologia rivestimenti sedili anteriori



1. laterali
2. seduta
3. schienale
4. lunetta
5. caterino
6. caterino
7. dorso
8. caterino
9. porzione anteriore

Tipologia rivestimenti sedili anteriori

Denominazione	Periodo	Illustrazione	Descrizione
<p>Rivestimento sedile anteriore Nuova 500</p>	<p>luglio 1957-marzo 1961</p>		<p>Da luglio 1957 a ott./nov. 1957 in tessuto, senza laterali (1) e con catenino (5) di colore avorio.                      Da ott./nov 1957 a giugno 1958 in tessuto o finta pelle e catenino (5) di colore avorio.                      Da luglio 1958 a maggio 1959:</p> <ul style="list-style-type: none"> <li>• Economica: in tessuto monocolore,</li> <li>• Normale: in tessuto o finta pelle, con lunetta (4) e catenini (5) di colore avorio, laterali (1) in tessuto o finta pelle in tinta rivestimenti.</li> </ul> <p>Da maggio 1959 gli interni vengono unificati come la versione Normale.</p>
<p>Rivestimento sedile anteriore con lunetta di colore avorio  500 Sport, 500 D, 500 F, 500 Giardiniera,</p>	<p>500 Sport: tutta la produzione 500 D 1961-1965 500 F 1965-1968 Fiat 500 Giardiniera giu.1960-feb.1968</p>		<p>500 Sport: in tessuto o finta pelle, con lunetta (4), catenini (5) e (6) di colore avorio; laterale (1) di colore nero.</p> <p>500 D: in tessuto o finta pelle, con lunetta (4), catenini (5) e (6) di colore avorio. Il laterale (1) è di colore nero fino a marzo 1963 circa, poi si uniforma al colore del rivestimento dei sedili.</p> <p>500 F: in tessuto o finta pelle fino a settembre 1968 circa, con la presenza della lunetta (4) e catenino (6) di colore avorio; laterale (1) e dorso (7) del medesimo colore della seduta (2) e dello schienale (3).</p> <p>500 Giardiniera: in finta pelle con lunetta (4), catenini (5) e (6) di colore avorio; laterale (1) e dorso (7) del medesimo colore della seduta (2) e dello schienale (3).</p>

