

# Colori 500 BERLINA



102  
ROSSO CORALLO



110  
ROSSO FUOCO



115  
ROSSO



135  
ROSSO



163  
ROSSO OSSIDO



165  
ROSSO CORALLO SCURO



208  
GIALLO POSITANO



214  
AVORIO



233  
BIANCO



234  
AVORIO ANTICO



243  
BIANCO AURORA  
039 AUTOBIANCHI



246  
GIALLO TUFO



276  
GIALLO TAHITI



278  
GIALLO SENAPE



363  
VERDE CHIARO



372  
VERDE



362  
VERDE



363  
VERDE



403  
CELESTE



413  
AZZURRO PERVINCA



415  
AZZURRO CHIARO



419  
BLU TURCHESE



449  
BLU MEDIO



469  
BLU MEDIO



472  
CELESTE CROCIERA



429  
BLU CHIARO



433  
AZZURRO  
ACQUAMARINA



453  
BLU MEDIO  
FIORENTINO



456  
BLU SCURO



461  
AZZURRO CIELO



463  
TURCHESE FARFALLA



466  
BLU



469  
BLU MEDIO



478  
BLU MEDIO



485  
BLU MEDIO



486  
BLU CHIARO MARINA



491  
CELESTE



498  
BLU ORIENTE



532  
BEIGE CHIARO



562  
BEIGE



583  
BEIGE SABBIA



601  
NERO



419  
BLU TURCHESE



449  
BLU MEDIO



469  
BLU MEDIO



472  
CELESTE CROCIERA



429  
BLU CHIARO



433 AZZURRO  
ACQUAMARINA



453 BLU MEDIO  
FIORENTINO



456  
BLU SCURO



461  
AZZURRO CIELO



463  
TURCHESE FARFALLA



466  
BLU



469  
BLU MEDIO



478  
BLU MEDIO



485  
BLU MEDIO



486  
BLU CHIARO MARINA



491  
CELESTE



498  
BLU ORIENTE



532  
BEIGE CHIARO



562  
BEIGE



583  
BEIGE SABBIA



601  
NERO



602  
GRIGIO PERLA



604  
GRIGIO GARDA



615  
GRIGIO



624  
GRIGIO MEDIO



634  
GRIGIO SCURO



653  
GRIGIO MEDIO



672  
GRIGIO

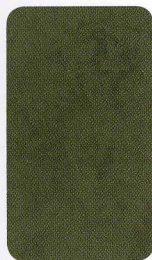


697  
GRIGIO CENERE



793  
TESTA DI MORO

# Colori tappezzeria 500 BERLINA



VERDE  
NUOVA 500



AZZURRO  
NUOVA 500



BEIGE  
NUOVA 500  
500 D



ROSSO  
NUOVA 500  
500 D



AZZURRO  
NUOVA 500  
500 D



VERDE  
NUOVA 500  
500 D



BEIGE  
500 D da aprile 1963 circa  
500 F



ROSSO  
500 D da aprile 1963 circa  
500 F



AZZURRO  
500 D da aprile 1963 circa  
500 F



VERDE  
500 D da aprile 1963 circa  
500 F



BEIGE  
500 L



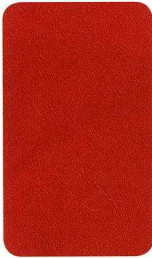
ROSSO  
500 L



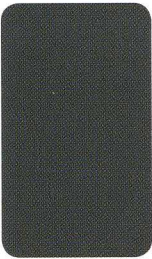
NERO  
500 L



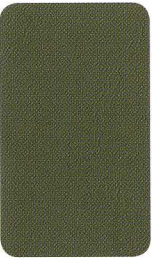
BEIGE  
500 F - fino a sett. 1968



ROSSO  
500 F - fino a sett. 1968



AZZURRO  
500 F - fino a sett. 1968



VERDE  
500 F - fino a sett. 1968



LUNETTE AVORIO  
N 500-500 D



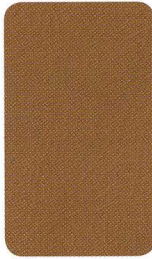
ROSSO  
500 R



BEIGE  
500 R - 500 F da sett. 1968



NERO  
500 R - 500 F da sett. 1968



VELLUTINO BEIGE  
500 F e 500 R



VELLUTINO ROSSO  
500 F e 500 R



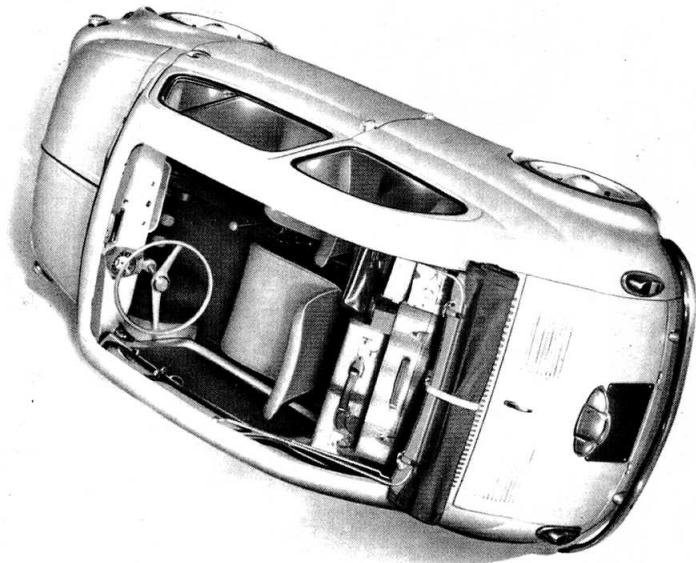
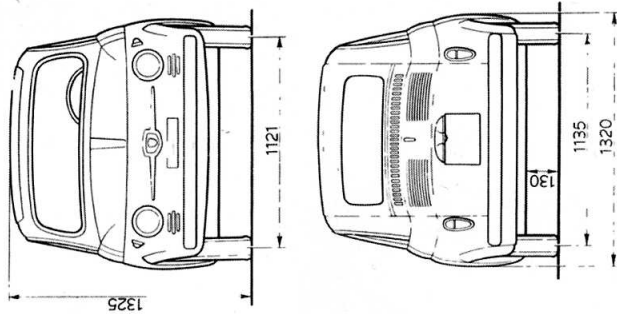
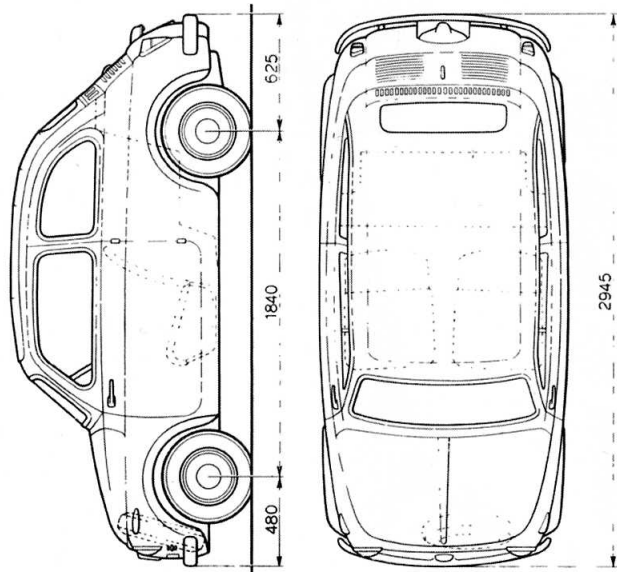
VELLUTINO BLU  
500 F e 500 R

**Denominazione:**

Nuova 500, Normale, Economica, Trasformabile, Tetto Apribile, Nuova 500 Sport

**Periodo di produzione:**

luglio 1957-marzo 1961



Dimensioni Nuova 500

Nuova 500 Trasformabile

### Tipo 110, Nuova 500

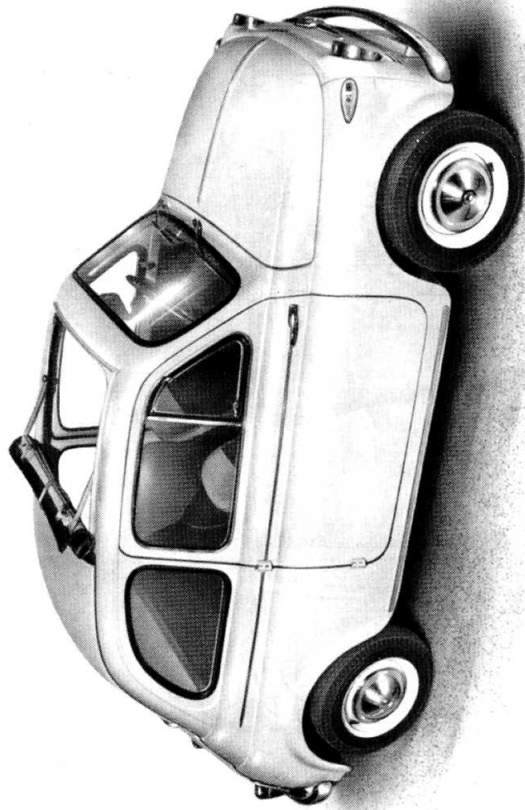
La Nuova 500 viene presentata e commercializzata il 4 luglio 1957, ma già al Salone di Torino dello stesso anno, è oggetto di modifiche riguardanti sia la meccanica che la carrozzeria. Quindi dal novembre 1957 la produzione si diversifica in due allestimenti: la cosiddetta "Economica", con i vetri delle porte fissi e più spartana esternamente, e la "Normale", con vetri discendenti e con qualche miglioria di carrozzeria che la rendono più gradevole al pubblico. Dal marzo 1959 convivono le versioni trasformabili e tetto apribile ancora però con la fanaleria ante riforma. Al Salone di Torino del novembre 1959, vengono presentati le nuove versioni con l'aggiornamento alle normative riguardanti anche le disposizioni sull'illuminazione esterna.

La Nuova 500 Tetto Apribile, con questo tipo di adeguamento, esternamente è simile alla futura 500 D.

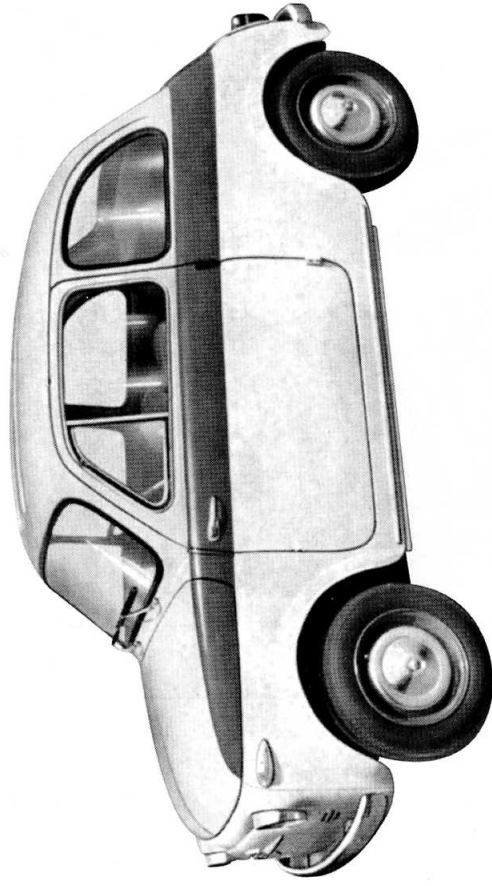
La Nuova 500 Trasformabile rimane a listino sino al marzo 1961, nonostante abbia già fatto la sua comparsa, nell'ottobre 1960, la 500 D.

### Tipo 110, Nuova 500 Sport

Questa versione "corsaiola", che ha riscosso successi in campo agonistico, è stata prodotta dal giugno 1958 all'ottobre del 1960. Con carrozzeria nelle versioni berlina chiusa e berlina tetto apribile. Anche in questo caso dal mese di novembre 1959 l'impianto di illuminazione esterna è stato adeguato alle nuove regolamentazioni in materia.



Nuova 500 Tetto Apribile



Nuova 500 Sport chiusa

Denominazione: Nuova 500 1ª serie

Periodo di produzione:

luglio 1957-novembre 1957

Note specifiche: I rivestimenti dei sedili sono disponibili solo in tessuto.

I pannelli delle porte e quelli posteriori non presentano le rigature termosaldate a sviluppo orizzontale.

Denominazione colore	Codice	Periodo	Descrizione	Interni	Colore capote	Note
Rosso corallo	135	Nov.'57 - Ott.'60	Rosso corallo vivo	Beige	Nero	Poco diffuso
Avorio	235	Lug.'57 - Gen.'59	Avorio molto chiaro	Rosso Verde	Beige	Poco diffuso
Verde *	362	Lug.'57 - Nov.'57	Più scuro e tendente al grigio rispetto al 372	Beige Verde	Verde	*solo per esportazione. È il colore delle prime 500 Abarth
Verde chiaro	372	Lug.'57 - Set.'60	Verdino molto chiaro	Beige Verde	Verde Grigio	Diffuso
Blu chiaro	429	Lug.'57 - Mag.'58	È un blu medio: tipo blue jeans	Azzurro Beige	Blu	Poco diffuso
Blu scuro*	456	Lug.'57 - Gen.'72	Il tipico blu scuro Fiat	Azzurro Beige	Blu	*a richiesta senza supplemento di prezzo
Celeste chiaro	461	Lug.'57 - Nov.'57		Azzurro Beige	Blu Grigio	
Celeste crociera	472	Nov.'57 - Gen.'59	Celestino molto chiaro, ma vivo	Azzurro Beige	Blu Grigio	
Beige chiaro(?)	562 (?)	Ago.'57 - (?)	Beige medio tendente al grigio	Beige (?)	Beige (?)	(?) Incerta la disponibilità
Grigio chiaro	672	Lug.'57 - Set.'60	Grigio chiaro	Rosso Azzurro Verde	Grigio Nero	Il colore più venduto sulla N500 1ª serie

<b>Denominazione:</b>	Nuova 500 2 <sup>a</sup> serie: Economica e Normale Nuova 500 3 <sup>a</sup> serie: Economica e Normale	<b>Periodo di produzione:</b>	novembre 1957-marzo 1958 marzo 1958-giugno 1958
<b>Note specifiche:</b>	I pannelli delle porte e quelli posteriori non presentano le rigature termosaldate a sviluppo orizzontale.		

Denominazione colore	Codice	Periodo	Descrizione	Tessuto	Finta pelle	Colore capote	Note
Rosso corallo	135	Nov.'57 - Ott.'60	Rosso corallo vivo	Beige	Beige/avorio	Nero	Poco diffuso
Avorio	235	Lug.'57 - Gen.'59	Avorio molto chiaro	Rosso Verde	Rosso/avorio Verde/avorio	Beige Nero	Poco diffuso
Verde *	362	Lug.'57 - Nov.'57	Più scuro e tendente al grigio rispetto al 372	Beige Verde	Beige/avorio Verde/avorio	Verde	*solo per esportazione. Poco diffuso. È il colore delle prime 500 Abarth
Verde chiaro	372	Lug.'57 - Set.'60	Verdino molto chiaro	Beige Verde	Beige/avorio Verde/avorio	Verde Grigio	Diffuso
Blu chiaro	429	Lug.'57 - Mag.'58	È un blu medio: tipo blue jeans	Azzurro Beige	Azzurro/avorio Beige/avorio	Blu	Poco diffuso
Blu scuro*	456	Lug.'57 - Gen.'72	Il tipico blu scuro Fiat	Azzurro Beige	Azzurro/avorio Beige/avorio	Blu	*a richiesta senza supplemento di prezzo
Celeste crociera	472	Nov.'57 - Gen.'59	Celestino molto chiaro, ma vivo	Azzurro Beige	Azzurro/avorio Beige/avorio	Blu Grigio	
Beige chiaro (?)	562 (?)	Ago.'57- (?)	Beige medio tendente al grigio	Beige (?)	Beige/avorio (?)	Beige (?)	(?) Incerta la disponibilità
Grigio chiaro	672	Lug.'57 - Set.'60	Grigio chiaro	Rosso Azzurro Verde	Rosso/avorio Azzurro/avorio Verde/avorio	Grigio Nero	Diffuso

<b>Denominazione:</b>	Nuova 500 4 <sup>a</sup> serie: Economica e Normale	<b>Periodo di produzione:</b>	luglio 1958-marzo 1959
<b>Note specifiche:</b>	I pannelli delle porte e quelli posteriori non presentano le rigature termosaldate a sviluppo orizzontale.		

Denominazione colore	Codice	Periodo	Descrizione	Tessuto	Finta pelle	Colore capote	Note
Rosso corallo	135	Nov.'57 - Ott.'60	Rosso corallo vivo	Beige	Beige/avorio	Nero	Poco diffuso
Avorio chiaro	214	Gen.'59 - Feb.'63	Avorio giallastro, molto più diffuso sulla "D"	Verde Rosso	Verde /avorio Rosso/avorio	Nero	
Avorio	235	Lug.'57 - Gen.'59	Avorio molto chiaro	Rosso Verde	Rosso/avorio Verde/avorio	Nero	Poco diffuso
Verde chiaro	372	Lug.'57 - Set.'60	Verdino molto chiaro	Verde Beige	Verde/avorio Beige/avorio	Nero	Diffuso
Celeste medio	403	Gen.'59 - Mar.'62	Celeste vivo	Beige	Beige/avorio	Nero	
Blu medio	449	Gen.'59 - Set.'60	Blu medio/ scuro, grigiastro	Azzurro Beige	Azzurro/avorio Beige/avorio	Blu	Ha avuto più popolarità sulla 600 che sulla 500
Blu scuro*	456	Lug.'57 - Gen.'72	Il tipico blu scuro Fiat	Azzurro Beige	Azzurro/avorio Beige/avorio	Blu	*a richiesta senza supplemento di prezzo
Celeste crociera	472	Nov.'57 - Gen.'59	Celestino molto chiaro, ma vivo	Azzurro Beige	Azzurro/avorio Beige/avorio	Nero	
Grigio chiaro	672	Lug.'57 - Set.'60	Grigio chiaro	Rosso Azzurro Verde	Rosso/avorio Azzurro/avorio Verde/avorio	Nero	Diffuso



<i>Denominazione:</i>	Nuova 500 Sport 1 <sup>a</sup> serie, Trasformabile e berlina chiusa	<i>Periodo di produzione:</i>	giugno 1958-marzo 1959
<i>Note specifiche:</i>	Colore cerchi: "Rosso fuoco" 110		

<i>Denominazione colore</i>	<i>Codice</i>	<i>Colore di contrasto</i>	<i>Codice</i>	<i>Descrizione</i>	<i>Tessuto</i>	<i>Finta pelle</i>	<i>Colore capote</i>
Grigio chiaro	672	Rosso fuoco	110	Grigio molto chiaro con striscia rosso medio scuro	Rosso/avorio	Rosso/avorio	Nero

**Denominazione:**

Nuova 500 5<sup>a</sup> serie Trasformabile e Tetto Apribile

**Periodo di produzione:**

marzo 1959-novembre 1959

**Note specifiche:**

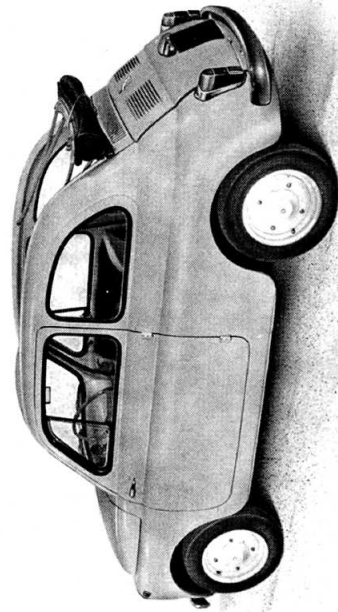
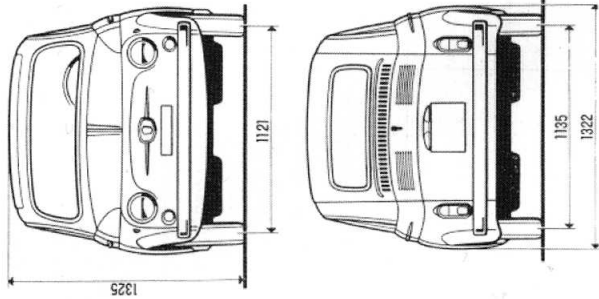
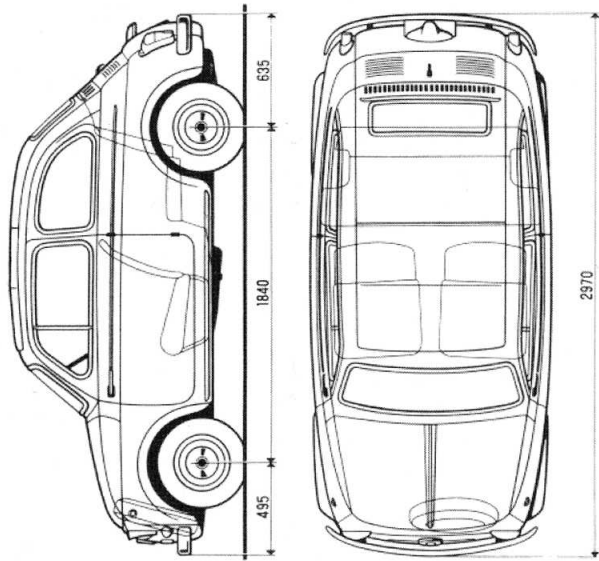
Fino al mese di maggio '59 i rivestimenti degli schienali dei sedili anteriori della versione Trasformabile (versione economica) non hanno la porzione superiore di colore avorio. Dopo il mese di maggio '59, questi vengono unificati con la T.A. (Tetto Apribile).

Denominazione colore	Codice	Periodo	Descrizione	Tessuto	Finta pelle	Colore capote	Note
Rosso corallo	135	Nov.'57 - Ott.'60	Rosso corallo vivo	Beige	Beige/avorio	Nero	Poco diffuso
Avorio chiaro	214	Gen.'59 - Feb.'63	Avorio giallastro, molto più diffuso sulla "D"	Verde Rosso	Verde /avorio Rosso/avorio	Nero	Diffuso
Verde chiaro	372	Lug.'57 - Set.'60	Verdino molto chiaro	Verde Beige	Verde/avorio Beige/avorio	Nero	Diffuso
Celeste medio	403	Gen.'59 - Mar.'62	Celeste vivo	Beige	Beige/avorio	Nero	
Blu medio	449	Gen.'59 - Set.'60	Blu medio/scuro, grigiastro	Azzurro Beige	Azzurro/avorio Beige/avorio	Blu	Ha avuto più popolarità sulla 600 che sulla 500
Blu scuro*	456	Lug.'57 - Gen.'72	Il tipico blu scuro Fiat	Azzurro Beige	Azzurro/avorio Beige/avorio	Blu	* a richiesta senza supplemento di prezzo
Grigio chiaro	672	Lug.'57 - Set.'60	Grigio chiaro	Rosso Azzurro Verde	Rosso/avorio Azzurro/avorio Verde/avorio	Nero	Diffuso

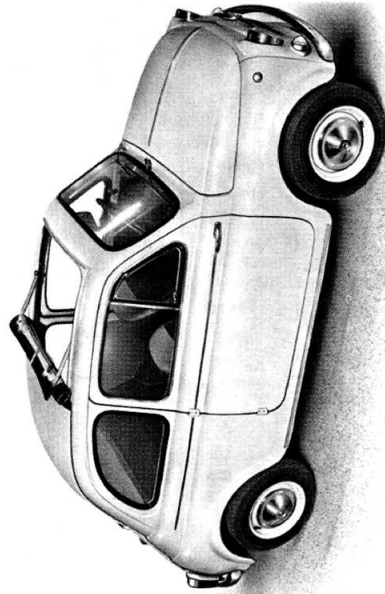
<b>Denominazione:</b>	Nuova 500 Sport 2 <sup>a</sup> serie, berlina e Tetto Apribile	<b>Periodo di produzione:</b>	marzo 1959–novembre 1959
<b>Note specifiche:</b>	Colore cerchi: "Rosso fuoco" 110 fino a giugno 1959 "Alluminio ruote" 690 da luglio 1959		

<i>Denominazione colore</i>	<i>Codice</i>	<i>Colore di contrasto</i>	<i>Codice</i>	<i>Descrizione</i>	<i>Tessuto</i>	<i>Finta pelle</i>	<i>Colore capote</i>
Grigio chiaro	672	Rosso fuoco	110	Grigio molto chiaro con striscia rosso medio scuro	Rosso/avorio	Rosso/avorio	Nero

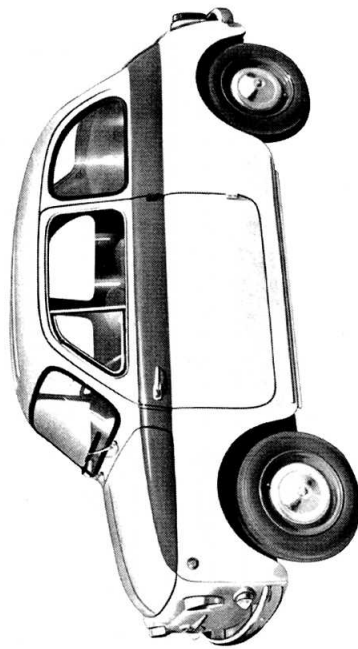
<b>Denominazione:</b>	Nuova 500, Normale, Economica, Trasformabile, Tetto Apribile, Nuova 500 Sport.	<b>Periodo di produzione:</b>	novembre 1959-marzo 1961
<b>Note specifiche:</b>	Adeguamento nuovo Codice della Strada		



Nuova 500 Trasformabile



Nuova 500 Tetto apribile



Nuova 500 Sport chiusa

<b>Denominazione:</b>	Nuova 500 G <sup>a</sup> serie Trasformabile e Tetto Apribile mod. '60	<b>Periodo di produzione:</b>	novembre 1959-marzo 1961
<b>Note specifiche:</b>	<p>Trasformabile: nov.1959-marzo 1961  Tetto Apribile: nov.1959-ottobre 1960, esternamente uguale alla 500 D.  I rivestimenti dei sedili sono disponibili in tessuto o finta pelle.  La capote di colore blu in abbinamento ai colori blu 449 e blu 456 viene sostituita, dal febbraio 1960, dalla capote di colore nero.  **colori disponibili solo sulla trasformabile, in quanto, nel periodo in cui vi era già la "D", la "Tetto Apribile" era stata soppressa.</p>		

Denominazione colore	Codice	Periodo	Descrizione	Interno	Capote	Note
Rosso medio**	115	Ott. '60 - Ago. '71	Rosso vivo	Beige/avorio	Nero	Più destinato all'esportazione. Vedi note specifiche
Rosso corallo	135	Nov. '57 - Ott. '60	Rosso corallo vivo	Beige/avorio	Nero	Poco diffuso
Avorio chiaro	214	Gen. '59 - Feb. '63	Avorio giallastro	Rosso/avorio Verde/avorio	Nero	Diffuso
Verde acqua**	315	Gen. '60 - Dic. '60	Verdino tendente al celeste	Verde/avorio Beige/avorio	Nero	Vedi note specifiche
Verde chiaro**	363	Gen. '61 - Feb. '63	Verde tenue	Verde/avorio Beige/avorio	Nero	Vedi note specifiche
Verde chiaro	372	Lug. '57 - Set. '60	Verdino molto chiaro	Verde/avorio Beige/avorio	Nero	Diffuso
Celeste medio	403	Gen. '59 - Mar. '62	Celeste vivo	Beige/avorio	Nero	Molto popolare

Blu medio	449	Gen. '59 - Set. '60	Blu medio/scuro grigiastro	Azzurro/avorio Beige/avorio	Nero Blu	Ha avuto più popolarità sulla 600
Blu scuro*	456	Set. '57 - Gen. '72	Tipico blu scuro Fiat	Azzurro/avorio Beige/avorio	Nero Blu	* a richiesta senza supplemento di prezzo
Blu medio**	485	Ott. '60 Set. '61	Quasi uguale al 449	Azzurro/avorio Beige/avorio	Nero	Vedi note specifiche
Celeste chiaro*	491	Giù. '60 - Set. '60	Celeste chiarissimo	Rosso/avorio Azzurro/avorio	Nero	* solo per estero
Grigio chiaro**	615	Ott. '60 - Mar. '64	È quasi bianco	Rosso/avorio Verde/avorio Azzurro/avorio	Nero	Vedi note specifiche
Grigio chiaro	672	Lug. '57 - Set. '60	Grigio chiaro	Rosso/avorio Verde/avorio Azzurro/avorio	Nero	Diffuso

<b>Denominazione:</b>	Nuova 500 Sport 3ª serie, berlina e Tetto Apribile	<b>Periodo di produzione:</b>	novembre 1959-ottobre 1960
<b>Note specifiche:</b>	Colore cerchi: "Alluminio ruote" 690		

<b>Denominazione colore</b>	<b>Codice</b>	<b>Colore di contrasto</b>	<b>Codice</b>	<b>Descrizione</b>	<b>Tessuto</b>	<b>Finta pelle</b>	<b>Colore capote</b>
Grigio chiaro	672	Rosso fuoco	110	Grigio molto chiaro con striscia rosso medio scuro	Rosso/avorio	Rosso/avorio	Nero